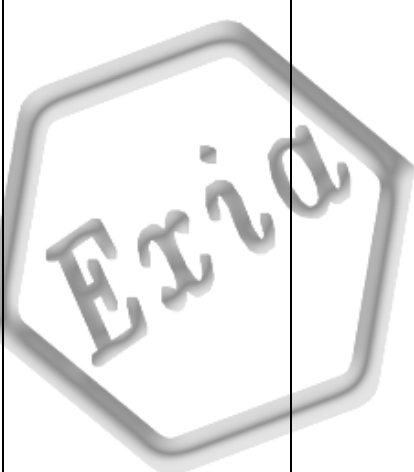


# ТЕРМОПРЕОБРАЗОВАТЕЛИ СОПРОТИВЛЕНИЯ ВЗРЫВОЗАЩИЩЕННЫЕ С ВЫХОДНЫМ ТОКОВЫМ СИГНАЛОМ

ТСМУ 027, ТСПУ 027, ТСМУ 028, ТСПУ 028, ТСМУ 029, ТСПУ 029

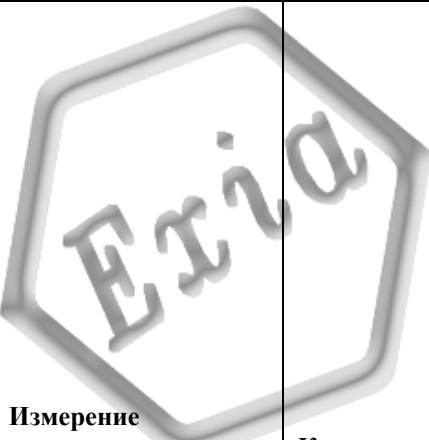
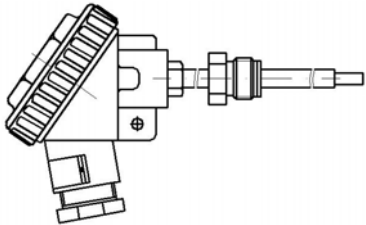
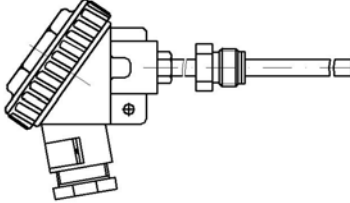

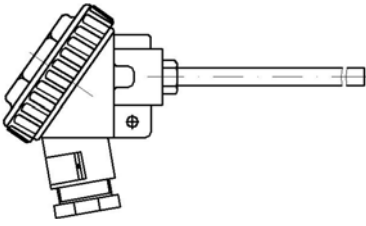
## Глава 5. Взрывозащищенные погружаемые ТС с выходным токовым сигналом типов ТСМУ 027, ТСПУ 027, ТСМУ 028, ТСПУ 028, ТСМУ 029, ТСПУ 029 с видом взрывозащиты "Искробезопасная электрическая цепь"

### 1. Сводная таблица конструктивных исполнений взрывозащищенных ТС с выходным токовым сигналом типов ТСМУ 027, ТСПУ 027, ТСМУ 028, ТСПУ 028, ТСМУ 029, ТСПУ 029

Модели	Назначение	Конструктивные особенности	Вид	Стр.	
ТСМУ 027.00, ТСМУ 027.01, ТСМУ 027.02, ТСМУ 027.03, ТСМУ 027.04, ТСМУ 027.05, ТСМУ 027.06; ТСПУ 027.00, ТСПУ 027.01, ТСПУ 027.02, ТСПУ 027.03, ТСПУ 027.04, ТСПУ 027.05, ТСПУ 027.06, ТСПУ 027.07, ТСПУ 027.08, ТСПУ 027.09			Защитная арматура – Ø10 мм	195	
ТСМУ 027.10, ТСМУ 027.11, ТСМУ 027.12, ТСМУ 027.13, ТСМУ 027.14, ТСМУ 027.15, ТСМУ 027.16; ТСПУ 027.10, ТСПУ 027.11, ТСПУ 027.12, ТСПУ 027.13, ТСПУ 027.14, ТСПУ 027.15, ТСПУ 027.16, ТСПУ 027.17, ТСПУ 027.18, ТСПУ 027.19			Защитная арматура – Ø10 мм/ Ø8 мм на длине 60 мм		196
ТСМУ 027.20, ТСМУ 027.21, ТСМУ 027.22, ТСМУ 027.23, ТСМУ 027.24, ТСМУ 027.25, ТСМУ 027.26; ТСПУ 027.20, ТСПУ 027.21, ТСПУ 027.22, ТСПУ 027.23, ТСПУ 027.24, ТСПУ 027.25, ТСПУ 027.26, ТСПУ 027.27, ТСПУ 027.28, ТСПУ 027.29			Защитная арматура – Ø8 мм		

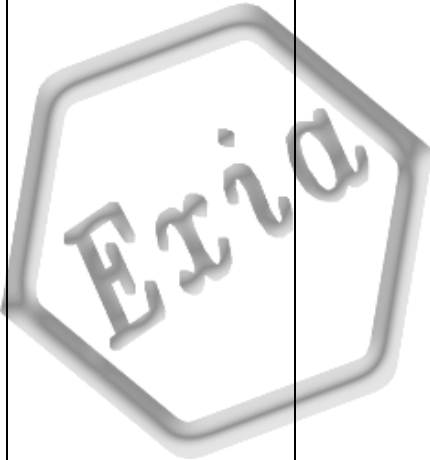
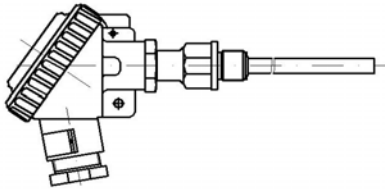
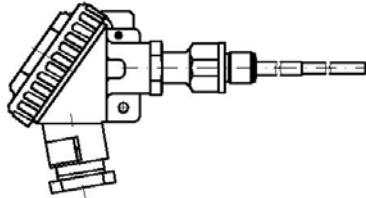
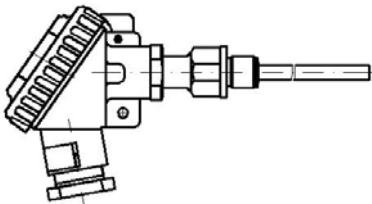
# ТЕРМОПРЕОБРАЗОВАТЕЛИ СОПРОТИВЛЕНИЯ ВЗРЫВОЗАЩИЩЕННЫЕ С ВЫХОДНЫМ ТОКОВЫМ СИГНАЛОМ

## ТСМУ 027, ТСПУ 027, ТСМУ 028, ТСПУ 028, ТСМУ 029, ТСПУ 029

Модели	Назначение	Конструктивные особенности	Вид	Стр.	
<p>ТСМУ 027.30, ТСМУ 027.31, ТСМУ 027.32, ТСМУ 027.33, ТСМУ 027.34, ТСМУ 027.35, ТСМУ 027.36;</p> <p>ТСПУ 027.30, ТСПУ 027.31, ТСПУ 027.32, ТСПУ 027.33, ТСПУ 027.34, ТСПУ 027.35, ТСПУ 027.36, ТСПУ 027.37, ТСПУ 027.38, ТСПУ 027.39</p>	 <p>Измерение температуры жидких и газообразных химически неагрессивных сред, а также агрессивных сред, не разрушающих защитную арматуру, в том числе во взрывоопасных зонах, с выдачей информации о температуре в виде выходного токавого сигнала 4 ... 20 мА</p>	<p>Клеммная головка - типа "М";</p> <p>материал защитной арматуры - сталь 12Х18Н10Т или сталь 10Х17Н13М2Т;</p> <p>подвижный штуцер М20х1,5.</p>	<p>Защитная арматура – Ø8 мм/ Ø6 мм на длине 45 мм</p> 	197	
<p>ТСМУ 027.40, ТСМУ 027.41, ТСМУ 027.42, ТСМУ 027.43, ТСМУ 027.44, ТСМУ 027.45, ТСМУ 027.46;</p> <p>ТСПУ 027.40, ТСПУ 027.41, ТСПУ 027.42, ТСПУ 027.43, ТСПУ 027.44, ТСПУ 027.45, ТСПУ 027.46, ТСПУ 027.47, ТСПУ 027.48, ТСПУ 027.49</p>			<p>Клеммная головка - типа "М";</p> <p>материал защитной арматуры - сталь 12Х18Н10Т или сталь 10Х17Н13М2Т;</p> <p>без штуцера.</p>	<p>Защитная арматура – Ø5 мм или Ø6 мм</p>  <p>Защитная арматура – Ø10 мм/ Ø6 мм на длине 160 мм</p> 	197
<p>ТСМУ 027.50, ТСМУ 027.51, ТСМУ 027.52, ТСМУ 027.53, ТСМУ 027.54, ТСМУ 027.55, ТСМУ 027.56;</p> <p>ТСПУ 027.50, ТСПУ 027.51, ТСПУ 027.52, ТСПУ 027.53, ТСПУ 027.54, ТСПУ 027.55, ТСПУ 027.56, ТСПУ 027.57, ТСПУ 027.58, ТСПУ 027.59</p>				<p>Клеммная головка - типа "М";</p> <p>материал защитной арматуры - сталь 12Х18Н10Т или сталь 10Х17Н13М2Т;</p> <p>без штуцера.</p>	<p>Защитная арматура – Ø10 мм</p> 

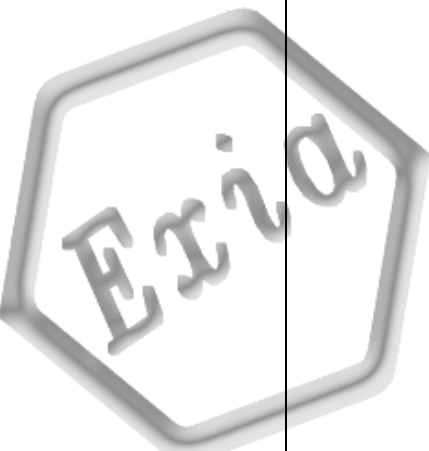
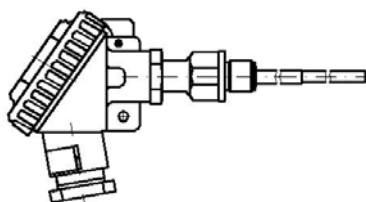
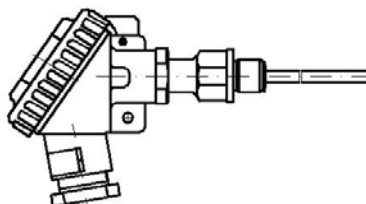

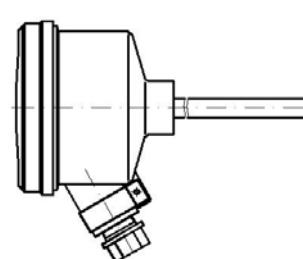
# ТЕРМОПРЕОБРАЗОВАТЕЛИ СОПРОТИВЛЕНИЯ ВЗРЫВОЗАЩИЩЕННЫЕ С ВЫХОДНЫМ ТОКОВЫМ СИГНАЛОМ

**ТСМУ 027, ТСПУ 027, ТСМУ 028, ТСПУ 028, ТСМУ 029, ТСПУ 029**

Модели	Назначение	Конструктивные особенности	Вид	Стр.
<p>ТСМУ 028.00, ТСМУ 028.01, ТСМУ 028.02, ТСМУ 028.03, ТСМУ 028.04, ТСМУ 028.05, ТСМУ 028.06;</p> <p>ТСПУ 028.00, ТСПУ 028.01, ТСПУ 028.02, ТСПУ 028.03, ТСПУ 028.04, ТСПУ 028.05, ТСПУ 028.06, ТСПУ 028.07, ТСПУ 028.08, ТСПУ 028.09</p>	 <p>Измерение температуры жидких и газообразных химически неагрессивных сред, а также агрессивных сред, не разрушающих защитную арматуру, в том числе во взрывоопасных зонах, с выдачей информации о температуре в виде выходного токового сигнала 4 ... 20 мА</p>	<p>Клеммная головка - типа "М";</p> <p>материал защитной арматуры - сталь 12Х18Н10Т или сталь 10Х17Н13М2Т;</p> <p>неподвижный усиленный штуцер М20х1,5.</p>	<p>Защитная арматура – Ø10 мм</p> 	199
<p>ТСМУ 028.10, ТСМУ 028.11, ТСМУ 028.12, ТСМУ 028.13, ТСМУ 028.14, ТСМУ 028.15, ТСМУ 028.16;</p> <p>ТСПУ 028.10, ТСПУ 028.11, ТСПУ 028.12, ТСПУ 028.13, ТСПУ 028.14, ТСПУ 028.15, ТСПУ 028.16, ТСПУ 028.17, ТСПУ 028.18, ТСПУ 028.19</p>			<p>Защитная арматура – Ø10 мм/ Ø8 мм на длине 60 мм</p> 	199
<p>ТСМУ 028.20, ТСМУ 028.21, ТСМУ 028.22, ТСМУ 028.23, ТСМУ 028.24, ТСМУ 028.25, ТСМУ 028.26;</p> <p>ТСПУ 028.20, ТСПУ 028.21, ТСПУ 028.22, ТСПУ 028.23, ТСПУ 028.24, ТСПУ 028.25, ТСПУ 028.26, ТСПУ 028.27, ТСПУ 028.28, ТСПУ 028.29</p>			<p>Защитная арматура – Ø8 мм</p> 	200

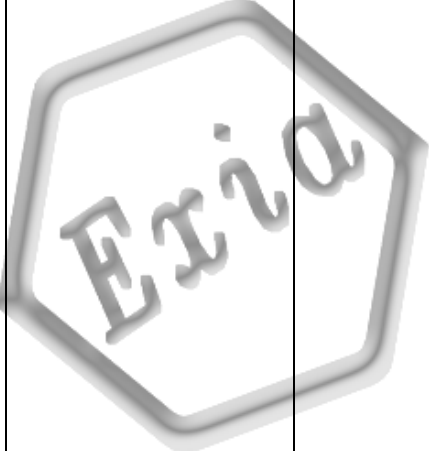
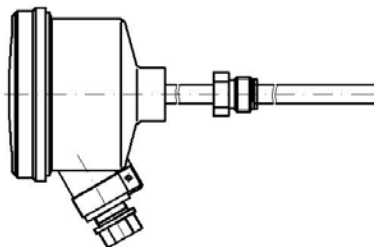
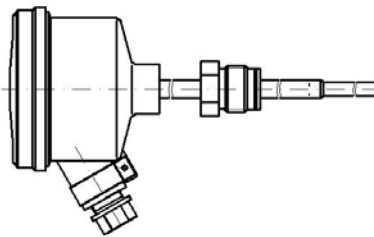
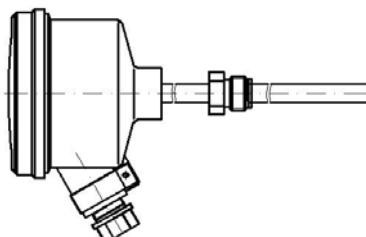
# ТЕРМОПРЕОБРАЗОВАТЕЛИ СОПРОТИВЛЕНИЯ ВЗРЫВОЗАЩИЩЕННЫЕ С ВЫХОДНЫМ ТОКОВЫМ СИГНАЛОМ

**ТСМУ 027, ТСПУ 027, ТСМУ 028, ТСПУ 028, ТСМУ 029, ТСПУ 029**

Модели	Назначение	Конструктивные особенности	Вид	Стр.
<p>ТСМУ 028.30, ТСМУ 028.31, ТСМУ 028.32, ТСМУ 028.33, ТСМУ 028.34, ТСМУ 028.35, ТСМУ 028.36;</p> <p>ТСПУ 028.30, ТСПУ 028.31, ТСПУ 028.32, ТСПУ 028.33, ТСПУ 028.34, ТСПУ 028.35, ТСПУ 028.36, ТСПУ 028.37, ТСПУ 028.38, ТСПУ 028.39</p>	 <p>Измерение температуры жидких и газообразных химически неагрессивных сред, а также агрессивных сред, не разрушающих защитную арматуру, в том числе во взрывоопасных зонах, с выдачей информации о температуре в виде выходного токового сигнала 4 ... 20 мА</p>	<p>Клеммная головка - типа "М";</p> <p>материал защитной арматуры - сталь 12Х18Н10Т или сталь 10Х17Н13М2Т;</p> <p>неподвижный усиленный штуцер М20х1,5.</p>	<p>Защитная арматура – Ø8 мм/ Ø6 мм на длине 45 мм</p> 	200
<p>ТСМУ 028.40, ТСМУ 028.41, ТСМУ 028.42, ТСМУ 028.43, ТСМУ 028.44, ТСМУ 028.45, ТСМУ 028.46;</p> <p>ТСПУ 028.40, ТСПУ 028.41, ТСПУ 028.42, ТСПУ 028.43, ТСПУ 028.44, ТСПУ 028.45, ТСПУ 028.46, ТСПУ 028.47, ТСПУ 028.48, ТСПУ 028.49</p>			<p>Защитная арматура – Ø5 мм или Ø6 мм</p>  <p>Защитная арматура – Ø10 мм/ Ø6 мм на длине 160 мм</p> 	201
<p>ТСМУ 029.00, ТСМУ 029.01, ТСМУ 029.02, ТСМУ 029.03, ТСМУ 029.04, ТСМУ 029.05, ТСМУ 029.06;</p> <p>ТСПУ 029.00, ТСПУ 029.01, ТСПУ 029.02, ТСПУ 029.03, ТСПУ 029.04, ТСПУ 029.05, ТСПУ 029.06, ТСПУ 029.07, ТСПУ 029.08, ТСПУ 029.09</p>		<p>Клеммная головка - типа "ПА";</p> <p>материал защитной арматуры - сталь 12Х18Н10Т или сталь 10Х17Н13М2Т;</p> <p>без штуцера.</p>	<p>Защитная арматура – Ø10 мм</p> 	201

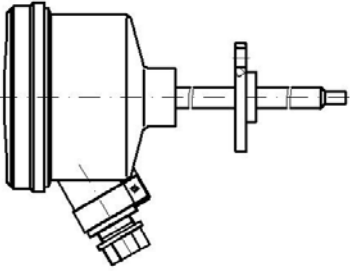

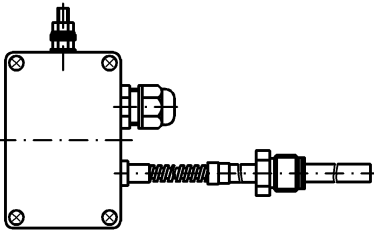
# ТЕРМОПРЕОБРАЗОВАТЕЛИ СОПРОТИВЛЕНИЯ ВЗРЫВОЗАЩИЩЕННЫЕ С ВЫХОДНЫМ ТОКОВЫМ СИГНАЛОМ

## ТСМУ 027, ТСПУ 027, ТСМУ 028, ТСПУ 028, ТСМУ 029, ТСПУ 029

Модели	Назначение	Конструктивные особенности	Вид	Стр.		
<p>ТСМУ 029.10, ТСМУ 029.11, ТСМУ 029.12, ТСМУ 029.13, ТСМУ 029.14, ТСМУ 029.15, ТСМУ 029.16;</p> <p>ТСПУ 029.10, ТСПУ 029.11, ТСПУ 029.12, ТСПУ 029.13, ТСПУ 029.14, ТСПУ 029.15, ТСПУ 029.16, ТСПУ 029.17, ТСПУ 029.18, ТСПУ 029.19</p>			<p>Защитная арматура – Ø10 мм</p> 	202		
<p>ТСМУ 029.20, ТСМУ 029.21, ТСМУ 029.22, ТСМУ 029.23, ТСМУ 029.24, ТСМУ 029.25, ТСМУ 029.26;</p> <p>ТСПУ 029.20, ТСПУ 029.21, ТСПУ 029.22, ТСПУ 029.23, ТСПУ 029.24, ТСПУ 029.25, ТСПУ 029.26, ТСПУ 029.27, ТСПУ 029.28, ТСПУ 029.29</p>			<p>Измерение температуры жидких и газообразных химически неагрессивных сред, а также агрессивных сред, не разрушающих защитную арматуру, в том числе во взрывоопасных зонах, с выдачей информации о температуре в виде выходного токового сигнала 4 ... 20 мА</p>	<p>Клеммная головка - типа "ПА"; материал защитной арматуры - сталь 12Х18Н10Т или сталь 10Х17Н13М2Т; подвижный штуцер М20х1,5.</p>	<p>Защитная арматура – Ø10 мм/ Ø8 мм на длине 60 мм</p> 	202
<p>ТСМУ 029.30, ТСМУ 029.31, ТСМУ 029.32, ТСМУ 029.33, ТСМУ 029.34, ТСМУ 029.35, ТСМУ 029.36;</p> <p>ТСПУ 029.30, ТСПУ 029.31, ТСПУ 029.32, ТСПУ 029.33, ТСПУ 029.34, ТСПУ 029.35, ТСПУ 029.36, ТСПУ 029.37, ТСПУ 029.38, ТСПУ 029.39</p>					<p>Защитная арматура – Ø8 мм</p> 	203

# ТЕРМОПРЕОБРАЗОВАТЕЛИ СОПРОТИВЛЕНИЯ ВЗРЫВОЗАЩИЩЕННЫЕ С ВЫХОДНЫМ ТОКОВЫМ СИГНАЛОМ

**ТСМУ 027, ТСПУ 027, ТСМУ 028, ТСПУ 028, ТСМУ 029, ТСПУ 029**

Модели	Назначение	Конструктивные особенности	Вид	Стр.
<p>ТСМУ 029.40, ТСМУ 029.41, ТСМУ 029.42, ТСМУ 029.43, ТСМУ 029.44, ТСМУ 029.45, ТСМУ 029.46;</p> <p>ТСПУ 029.40, ТСПУ 029.41, ТСПУ 029.42, ТСПУ 029.43, ТСПУ 029.44, ТСПУ 029.45, ТСПУ 029.46, ТСПУ 029.47, ТСПУ 029.48, ТСПУ 029.49</p>	<p style="text-align: center;">Измерение температуры жидких и газообразных химически неагрессивных сред, а также агрессивных сред, не разрушающих защитную арматуру, в том числе во взрывоопасных зонах, с выдачей информации о температуре в виде выходного токового сигнала 4 ... 20 мА</p>	<p>Клеммная головка - типа "ПА";</p> <p>материал защитной арматуры - сталь 12Х18Н10Т или сталь 10Х17Н13М2Т; фланец.</p>	<p>Защитная арматура – Ø10 мм/ Ø6 мм на длине 10 мм</p> 	203
<p>ТСМУ 029.50, ТСМУ 029.51, ТСМУ 029.52, ТСМУ 029.53, ТСМУ 029.54, ТСМУ 029.55, ТСМУ 029.56;</p> <p>ТСПУ 029.50, ТСПУ 029.51, ТСПУ 029.52, ТСПУ 029.53, ТСПУ 029.54, ТСПУ 029.55, ТСПУ 029.56, ТСПУ 029.57, ТСПУ 029.58, ТСПУ 029.59</p>		<p>Клеммная головка - типа "ПА";</p> <p>материал защитной арматуры - сталь 12Х18Н10Т или сталь 10Х17Н13М2Т; подвижный штуцер М20х1,5.</p>	<p>Защитная арматура – Ø5 мм или Ø6 мм</p>  <p>Защитная арматура – Ø10 мм/ Ø6 мм на длине 160 мм</p>	204
<p>ТСМУ 027.00К, ТСМУ 027.01К, ТСМУ 027.02К, ТСМУ 027.03К, ТСМУ 027.04К, ТСМУ 027.05К, ТСМУ 027.06К;</p> <p>ТСПУ 027.00К, ТСПУ 027.01К, ТСПУ 027.02К, ТСПУ 027.03К, ТСПУ 027.04К, ТСПУ 027.05К, ТСПУ 027.06К</p>		<p>Клеммная головка - типа "Г8" или "Г9";</p> <p>материал защитной арматуры - сталь 12Х18Н10Т или сталь 10Х17Н13М2Т;</p> <p>соединительный кабель;</p> <p>подвижный штуцер М20х1,5.</p>	<p>Защитная арматура – Ø10 мм</p> 	205

# ТЕРМОПРЕОБРАЗОВАТЕЛИ СОПРОТИВЛЕНИЯ ВЗРЫВОЗАЩИЩЕННЫЕ С ВЫХОДНЫМ ТОКОВЫМ СИГНАЛОМ

**ТСМУ 027, ТСПУ 027, ТСМУ 028, ТСПУ 028, ТСМУ 029, ТСПУ 029**

Модели	Назначение	Конструктивные особенности	Вид	Стр.
ТСМУ 027.10К, ТСМУ 027.11К, ТСМУ 027.12К, ТСМУ 027.13К, ТСМУ 027.14К, ТСМУ 027.15К, ТСМУ 027.16К; ТСПУ 027.10К, ТСПУ 027.11К, ТСПУ 027.12К, ТСПУ 027.13К, ТСПУ 027.14К, ТСПУ 027.15К, ТСПУ 027.16К	Измерение температуры жидких и газообразных химически неагрессивных сред, а также агрессивных сред, не разрушающих защитную арматуру, в том числе во взрывоопасных зонах, с выдачей информации о температуре в виде выходного токового сигнала 4 ... 20 мА	Клеммная головка - типа "Г8" или "Г9"; материал защитной арматуры - сталь 12Х18Н10Т или сталь 10Х17Н13М2Т;  соединительный кабель;  подвижный штуцер М20х1,5.	<p style="text-align: center;">Защитная арматура – Ø10 мм/ Ø8 мм на длине 60 мм</p> 	206

## 2. Взрывозащищенные ТС с выходным токовым сигналом типов ТСМУ 027, ТСПУ 027, ТСМУ 028, ТСПУ 028, ТСМУ 029, ТСПУ 029. Общие технические характеристики

Выпускаются по РГАЗ 0.282.005 ТУ

Сертификат об утверждении типа средств измерений RU.C.32.004.A № 22820

Регистрационный номер Госреестра РФ № 30789-05

Сертификат соответствия № РОСС RU. ГБ05.В02015

Разрешение Федеральной службы по экологическому, технологическому и атомному надзору № РРС 00-27381

**Взрывозащищенные ТС типов ТСМУ 027, ТСМУ 028, ТСМУ 029, ТСПУ 027, ТСПУ 028, ТСПУ 029 предназначены для измерения температуры жидких и газообразных химически неагрессивных сред, а также агрессивных сред, не разрушающих защитную арматуру ТС, в том числе во взрывоопасных зонах, и выдачи информации о температуре в виде выходного токового сигнала 4 ... 20 мА.**



ТС имеют:

- **особовзрывобезопасный уровень взрывозащиты,**
- **вид взрывозащиты «Искробезопасная электрическая цепь» по ГОСТ Р 51330.0,**
- **маркировку взрывозащиты 0ExiaПСТ6 X по ГОСТ Р 51330.0.**

ТС могут применяться во взрывоопасных зонах, в которых возможно образование взрывоопасных смесей категорий IIА, IIВ, IIС групп Т1 – Т6 по ГОСТ Р 51330.19, в соответствии с главой 7.3 ПУЭ, главой

# ТЕРМОПРЕОБРАЗОВАТЕЛИ СОПРОТИВЛЕНИЯ ВЗРЫВОЗАЩИЩЕННЫЕ С ВЫХОДНЫМ ТОКОВЫМ СИГНАЛОМ

## ТСМУ 027, ТСПУ 027, ТСМУ 028, ТСПУ 028, ТСМУ 029, ТСПУ 029

3.4 ПЭЭП и другими нормативными документами, определяющими применяемость электрооборудования во взрывоопасных зонах. При эксплуатации ТС во взрывоопасных зонах они должны применяться в комплекте с источником питания и регистрирующей аппаратурой, имеющими искробезопасные электрические цепи для подключения ТС.

ТС состоят из ЧЭ, защитной арматуры, клеммной головки типа "М" и ИП, установленного в клеммной головке.

### Общие технические характеристики

Диапазон измеряемых температур, °С	от минус 50 до +50; от минус 50 до +100; от минус 50 до +150; от минус 25 до +25; от 0 до +50; от 0 до +100; от 0 до +180; от 0 до +200; от 0 до +150; от 0 до +300; от 0 до +400; от 0 до +500
Верхний предел измеряемых температур, °С	+180 – для ТС типа ТСМУ; +200 – для ТС модели ТСПУ 027.К; +500 – для ТС типа ТСПУ, кроме модели ТСПУ 027.К
Выходной токовый сигнал, мА	4 ... 20
Зависимость выходного токового сигнала от измеряемой температуры	линейная
Основная приведенная погрешность, %, не более	± 0,25; ± 0,5; ± 1,0
Дополнительная приведенная погрешность вызванная изменением температуры окружающей среды, %/°С, не более	± 0,01
Диапазон температуры окружающей среды в зоне клеммной головки, °С	от минус 60 до +70
Показатель тепловой инерции, определённый при коэффициенте теплоотдачи практически равном бесконечности, с, не более, для ТС с диаметром защитной арматуры:	15 9 6
- 10 мм	9
- 10 мм с переходом на ∅ 8 мм на длине 60 мм; 8 мм	6
- 5 мм; 6 мм	
Схема подключения ТС к линии потребителя	2-хпроводная
Напряжение питания, В*	24 ± 0,48
Потребляемая мощность, Вт, не более	0,8
Сопротивление нагрузки, кОм, не более	0,6
Количество каналов измерения	1
Длина погружаемой части защитной арматуры l, мм	от 60 до 2500 (для группы FX по ГОСТ 12997– до 400 мм; для группы GX по ГОСТ 12997– до 120 мм)
Диаметр защитной арматуры, мм	5; 6; 8; 10
Тип штуцера	подвижные штуцеры M20x1,5; M27x2; неподвижные штуцеры M20x1,5; M27x2; K1/2"; K3/4"; R1/2; R3/4; G1/2; неподвижные усиленные штуцеры M20x1,5; M27x2; K1/2"; K3/4"; R1/2; R3/4; G1/2; передвижные штуцеры M20x1,5; M27x2 (не входят в комплект поставки)
Условное гидростатическое давление измеряемой среды P <sub>у</sub> , МПа, не более	6,3 – для ТС без штуцера; 16 – для всех остальных ТС
Виброустойчивость по ГОСТ 12997**	F3, FX, GX (пример записи ТС групп GX, FX при заказе см. стр. 210 настоящего каталога)
Климатическое исполнение по ГОСТ 15150	O1

# ТЕРМОПРЕОБРАЗОВАТЕЛИ СОПРОТИВЛЕНИЯ ВЗРЫВОЗАЩИЩЕННЫЕ С ВЫХОДНЫМ ТОКОВЫМ СИГНАЛОМ

## ТСМУ 027, ТСПУ 027, ТСМУ 028, ТСПУ 028, ТСМУ 029, ТСПУ 029

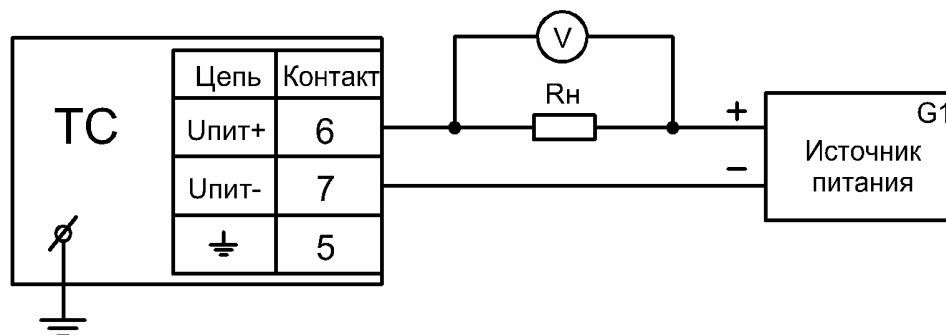
Степень защиты от воды и твердых тел (пыли) по ГОСТ 14254	IP65
Материал защитной арматуры	нержавеющая сталь 12X18H10T; нержавеющая сталь 10X17H13M2T (для сред с H <sub>2</sub> S)
Материал клеммной головки: - типа "М" - типа "Г8" - типа "Г9" - типа "ПА"	алюминиевый сплав АК-12 – для ТСМУ 027, ТСПУ 027, ТСМУ 028, ТСПУ 028; алюминиевый сплав – для ТСМУ 027.К, ТСПУ 027.К поликарбонат - для ТСМУ 027.К, ТСПУ 027.К стеклонаполненный полиамид – для ТСМУ 029, ТСПУ 029
Максимальные допустимые электрические параметры искробезопасных цепей ТС с видом взрывозащиты «Искробезопасная электрическая цепь»: - входное напряжение, В - входной ток, мА - внутренняя индуктивность, мГн - внутренняя емкость, мкФ	24 40 0,5 0,12
Межповерочный (межкалибровочный) интервал	2 года
Средняя наработка до отказа, ч, не менее	100 000
Комплект поставки	ТС, КМЧ, ПС, РЭ (РЭ поставляется с первой партией ТС, далее - по требованию потребителя)

### Примечания

\*) ТС сохраняют работоспособность при изменении напряжения питания от 9 до 36 В.

\*\*) Параметры вибронагрузок для групп F3, FX, GX по ГОСТ 12997 приведены в Приложении 6 настоящего каталога.

### Схема подключения к линии потребителя ТС типов ТСМУ 027, ТСПУ 027, ТСМУ 028, ТСПУ 028, ТСМУ 029, ТСПУ 029



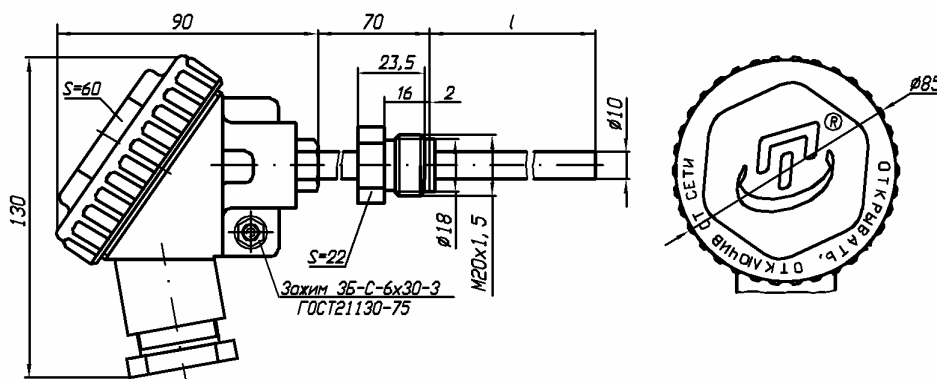
# ТЕРМОПРЕОБРАЗОВАТЕЛИ СОПРОТИВЛЕНИЯ ВЗРЫВОЗАЩИЩЕННЫЕ С ВЫХОДНЫМ ТОКОВЫМ СИГНАЛОМ

ТСМУ 027, ТСПУ 027, ТСМУ 028, ТСПУ 028, ТСМУ 029, ТСПУ 029

## 3. Взрывозащищенные ТС с выходным токовым сигналом типа ТСМУ 027, ТСПУ 027



3.1. с подвижным штуцером M20x1,5, с защитной арматурой  $\varnothing 10$  мм ТСМУ 027.00, ТСМУ 027.01, ТСМУ 027.02, ТСМУ 027.03, ТСМУ 027.04, ТСМУ 027.05, ТСМУ 027.06, ТСПУ 027.00, ТСПУ 027.01, ТСПУ 027.02, ТСПУ 027.03, ТСПУ 027.04, ТСПУ 027.05, ТСПУ 027.06, ТСПУ 027.07, ТСПУ 027.08, ТСПУ 027.09

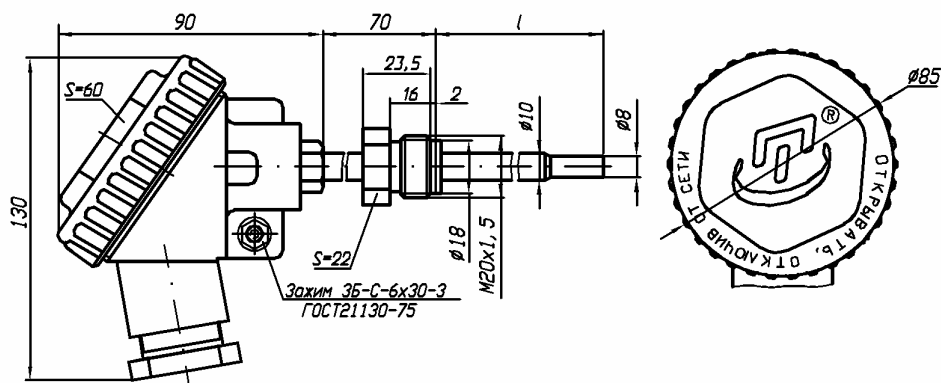


Модели ТС	.00	.01	.02	.03	.04	.05		.06	.07	.08	.09
ТСМУ 027	+	+	+	+	+	+	-	+	-	-	-
ТСПУ 027	+	+	+	+	+	-	+	+	+	+	+
Диапазоны измеряемых температур, °С	-50 /+50	-50/+100	-50/+150	-25 /+25	0/+100	0/+180	0/+200	0/+50	0/+300	0/+400	0/+500

# ТЕРМОПРЕОБРАЗОВАТЕЛИ СОПРОТИВЛЕНИЯ ВЗРЫВОЗАЩИЩЕННЫЕ С ВЫХОДНЫМ ТОКОВЫМ СИГНАЛОМ

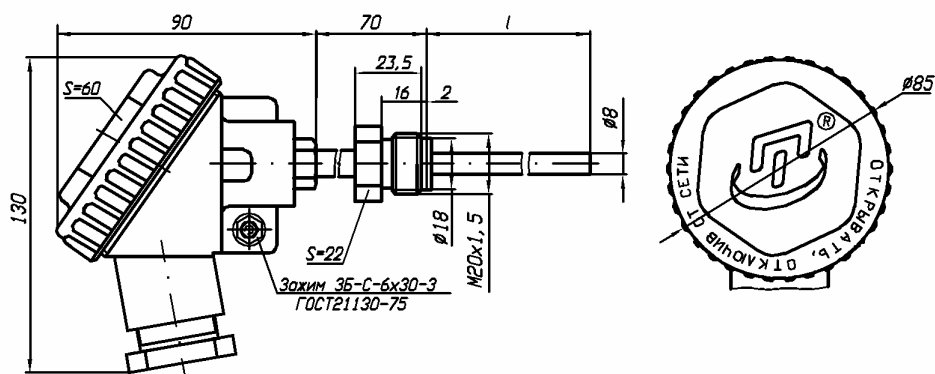
## ТСМУ 027, ТСПУ 027, ТСМУ 028, ТСПУ 028, ТСМУ 029, ТСПУ 029

3.2. с подвижным штуцером M20x1,5, с защитной арматурой  $\varnothing 10$  мм с переходом на  $\varnothing 8$  мм на длине 60 мм ТСМУ 027.10, ТСМУ 027.11, ТСМУ 027.12, ТСМУ 027.13, ТСМУ 027.14, ТСМУ 027.15, ТСМУ 027.16, ТСПУ 027.10, ТСПУ 027.11, ТСПУ 027.12, ТСПУ 027.13, ТСПУ 027.14, ТСПУ 027.15, ТСПУ 027.16, ТСПУ 027.17, ТСПУ 027.18, ТСПУ 027.19



Модели ТС	.10	.11	.12	.13	.14	.15		.16	.17	.18	.19
ТСМУ 027	+	+	+	+	+	+	-	+	-	-	-
ТСПУ 027	+	+	+	+	+	-	+	+	+	+	+
Диапазоны измеряемых температур, °С	-50 /+50	-50/+100	-50/+150	-25 /+25	0/+100	0/+180	0/+200	0/+50	0/+300	0/+400	0/+500

3.3. с подвижным штуцером M20x1,5, с защитной арматурой  $\varnothing 8$  мм ТСМУ 027.20, ТСМУ 027.21, ТСМУ 027.22, ТСМУ 027.23, ТСМУ 027.24, ТСМУ 027.25, ТСМУ 027.26, ТСПУ 027.20, ТСПУ 027.21, ТСПУ 027.22, ТСПУ 027.23, ТСПУ 027.24, ТСПУ 027.25, ТСПУ 027.26, ТСПУ 027.27, ТСПУ 027.28, ТСПУ 027.29

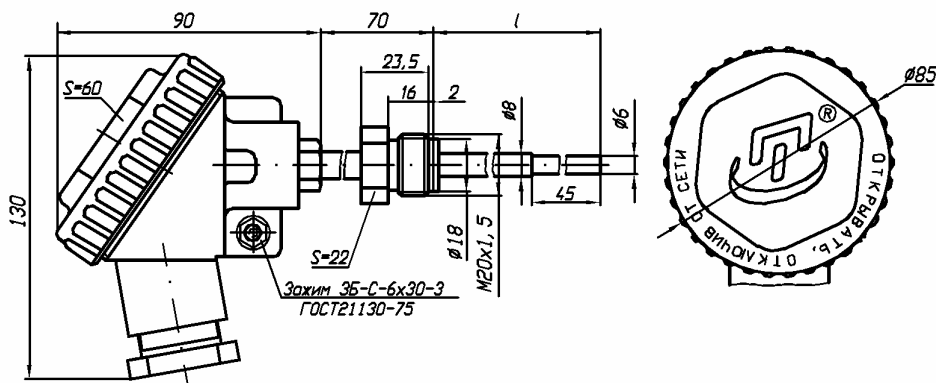


Модели ТС	.20	.21	.22	.23	.24	.25		.26	.27	.28	.29
ТСМУ 027	+	+	+	+	+	+	-	+	-	-	-
ТСПУ 027	+	+	+	+	+	-	+	+	+	+	+
Диапазоны измеряемых температур, °С	-50 /+50	-50/+100	-50/+150	-25 /+25	0/+100	0/+180	0/+200	0/+50	0/+300	0/+400	0/+500

# ТЕРМОПРЕОБРАЗОВАТЕЛИ СОПРОТИВЛЕНИЯ ВЗРЫВОЗАЩИЩЕННЫЕ С ВЫХОДНЫМ ТОКОВЫМ СИГНАЛОМ

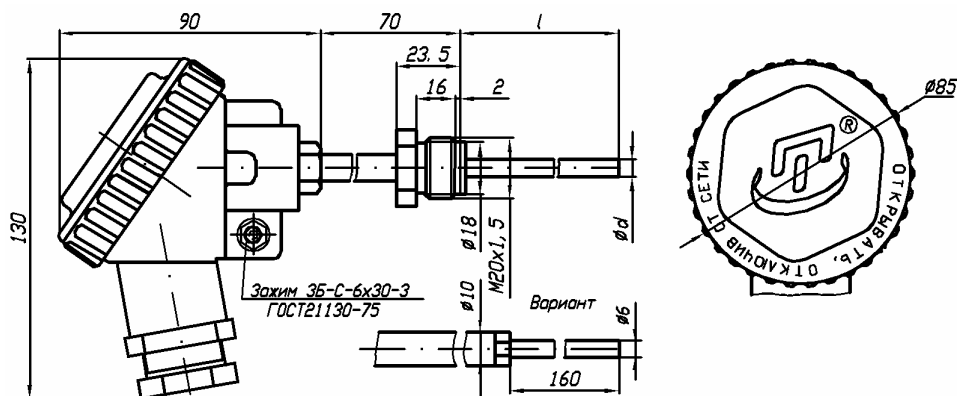
## ТСМУ 027, ТСПУ 027, ТСМУ 028, ТСПУ 028, ТСМУ 029, ТСПУ 029

3.4. с подвижным штуцером M20x1,5, с защитной арматурой  $\varnothing 8$  мм с переходом на  $\varnothing 6$  мм на длине 45 мм ТСМУ 027.30, ТСМУ 027.31, ТСМУ 027.32, ТСМУ 027.33, ТСМУ 027.34, ТСМУ 027.35, ТСМУ 027.36, ТСПУ 027.30, ТСПУ 027.31, ТСПУ 027.32, ТСПУ 027.33, ТСПУ 027.34, ТСПУ 027.35, ТСПУ 027.36, ТСПУ 027.37, ТСПУ 027.38, ТСПУ 027.39



Модели ТС	.30	.31	.32	.33	.34	.35		.36	.37	.38	.39
ТСМУ 027	+	+	+	+	+	+	-	+	-	-	-
ТСПУ 027	+	+	+	+	+	-	+	+	+	+	+
Диапазоны измеряемых температур, °C	-50 /+50	-50/+100	-50/+150	-25 /+25	0/+100	0/+180	0/+200	0/+50	0/+300	0/+400	0/+500

3.5. с подвижным штуцером M20x1,5, с защитной арматурой  $\varnothing 5$  мм или  $\varnothing 6$  мм (или с защитной арматурой  $\varnothing 10$  мм с переходом на  $\varnothing 6$  мм на длине 160 мм) ТСМУ 027.40, ТСМУ 027.41, ТСМУ 027.42, ТСМУ 027.43, ТСМУ 027.44, ТСМУ 027.45, ТСМУ 027.46, ТСПУ 027.40, ТСПУ 027.41, ТСПУ 027.42, ТСПУ 027.43, ТСПУ 027.44, ТСПУ 027.45, ТСПУ 027.46, ТСПУ 027.47, ТСПУ 027.48, ТСПУ 027.49



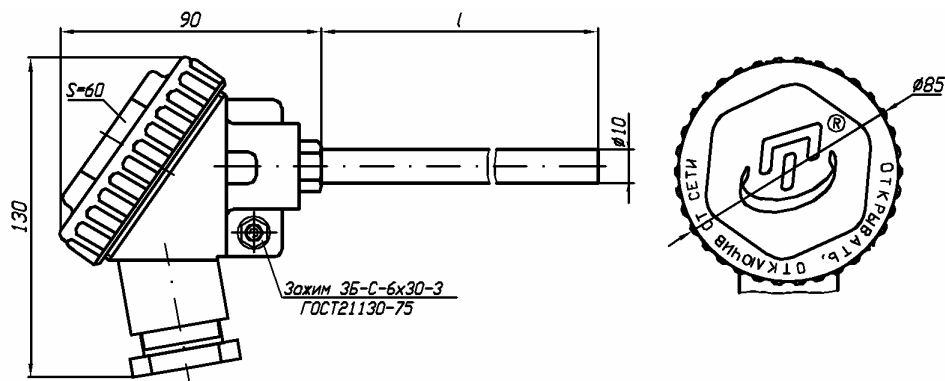
Диаметр погружаемой части d, мм	
5	6

Модели ТС	.40	.41	.42	.43	.44	.45		.46	.47	.48	.49
ТСМУ 027	+	+	+	+	+	+	-	+	-	-	-
ТСПУ 027	+	+	+	+	+	-	+	+	+	+	+
Диапазоны измеряемых температур, °C	-50 /+50	-50/+100	-50/+150	-25 /+25	0/+100	0/+180	0/+200	0/+50	0/+300	0/+400	0/+500

# ТЕРМОПРЕОБРАЗОВАТЕЛИ СОПРОТИВЛЕНИЯ ВЗРЫВОЗАЩИЩЕННЫЕ С ВЫХОДНЫМ ТОКОВЫМ СИГНАЛОМ

## ТСМУ 027, ТСПУ 027, ТСМУ 028, ТСПУ 028, ТСМУ 029, ТСПУ 029

3.6. без штуцера, с защитной арматурой  $\varnothing 10$  мм ТСМУ 027.50, ТСМУ 027.51, ТСМУ 027.52, ТСМУ 027.53, ТСМУ 027.54, ТСМУ 027.55, ТСМУ 027.56, ТСПУ 027.50, ТСПУ 027.51, ТСПУ 027.52, ТСПУ 027.53, ТСПУ 027.54, ТСПУ 027.55, ТСПУ 027.56, ТСПУ 027.57, ТСПУ 027.58, ТСПУ 027.59



Модели ТС	.50	.51	.52	.53	.54	.55		.56	.57	.58	.59
ТСМУ 027	+	+	+	+	+	+	-	+	-	-	-
ТСПУ 027	+	+	+	+	+	-	+	+	+	+	+
Диапазоны измеряемых температур, °C	-50 /+50	-50/+100	-50/+150	-25 /+25	0/+100	0/+180	0/+200	0/+50	0/+300	0/+400	0/+500

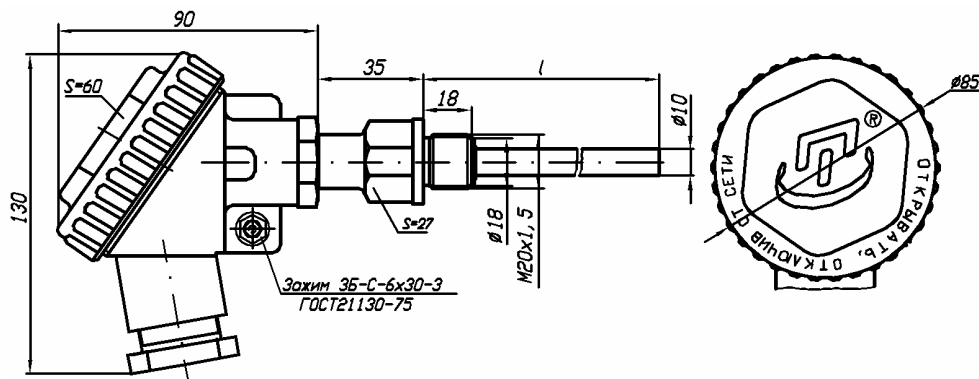
### 4. Взрывозащищенные ТС с выходным токовым сигналом типа ТСМУ 027, ТСПУ 027



# ТЕРМОПРЕОБРАЗОВАТЕЛИ СОПРОТИВЛЕНИЯ ВЗРЫВОЗАЩИЩЕННЫЕ С ВЫХОДНЫМ ТОКОВЫМ СИГНАЛОМ

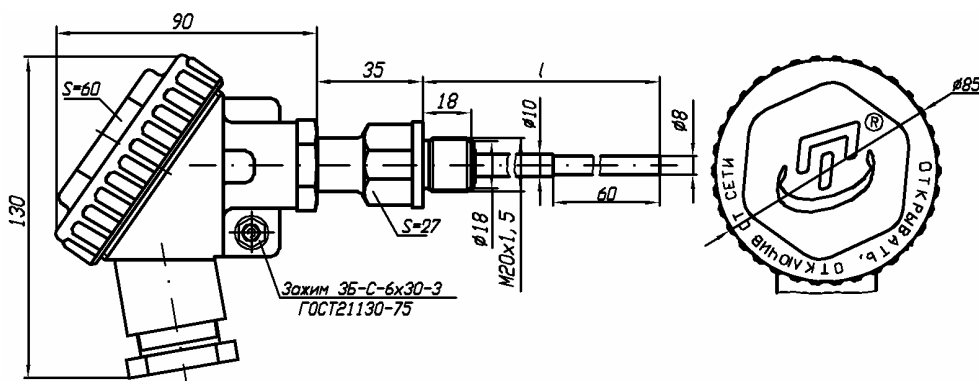
## ТСМУ 027, ТСПУ 027, ТСМУ 028, ТСПУ 028, ТСМУ 029, ТСПУ 029

4.1. с усиленным неподвижным штуцером М20х1,5, с защитной арматурой  $\varnothing 10$  мм ТСМУ 028.00, ТСМУ 028.01, ТСМУ 028.02, ТСМУ 028.03, ТСМУ 028.04, ТСМУ 028.05, ТСМУ 028.06, ТСПУ 028.00, ТСПУ 028.01, ТСПУ 028.02, ТСПУ 028.03, ТСПУ 028.04, ТСПУ 028.05, ТСПУ 028.06, ТСПУ 028.07, ТСПУ 028.08, ТСПУ 028.09



Модели ТС	.00	.01	.02	.03	.04	.05		.06	.07	.08	.09
ТСМУ 028	+	+	+	+	+	+	-	+	-	-	-
ТСПУ 028	+	+	+	+	+	-	+	+	+	+	+
Диапазоны измеряемых температур, °С	-50 /+50	-50/+100	-50/+150	-25 /+25	0/+100	0/+180	0/+200	0/+50	0/+300	0/+400	0/+500

4.2. с усиленным неподвижным штуцером М20х1,5, с защитной арматурой  $\varnothing 10$  мм с переходом на  $\varnothing 8$  мм на длине 60 мм ТСМУ 028.10, ТСМУ 028.11, ТСМУ 028.12, ТСМУ 028.13, ТСМУ 028.14, ТСМУ 028.15, ТСМУ 028.16, ТСПУ 028.10, ТСПУ 028.11, ТСПУ 028.12, ТСПУ 028.13, ТСПУ 028.14, ТСПУ 028.15, ТСПУ 028.16, ТСПУ 028.17, ТСПУ 028.18, ТСПУ 028.19

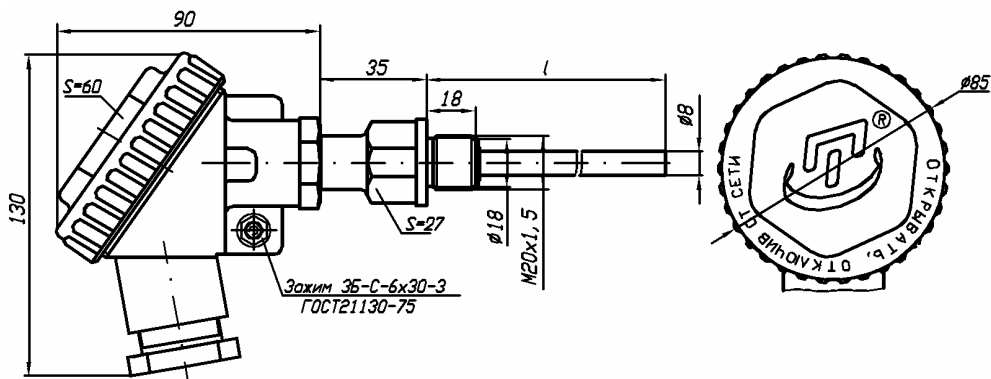


Модели ТС	.10	.11	.12	.13	.14	.15		.16	.17	.18	.19
ТСМУ 028	+	+	+	+	+	+	-	+	-	-	-
ТСПУ 028	+	+	+	+	+	-	+	+	+	+	+
Диапазоны измеряемых температур, °С	-50 /+50	-50/+100	-50/+150	-25 /+25	0/+100	0/+180	0/+200	0/+50	0/+300	0/+400	0/+500

# ТЕРМОПРЕОБРАЗОВАТЕЛИ СОПРОТИВЛЕНИЯ ВЗРЫВОЗАЩИЩЕННЫЕ С ВЫХОДНЫМ ТОКОВЫМ СИГНАЛОМ

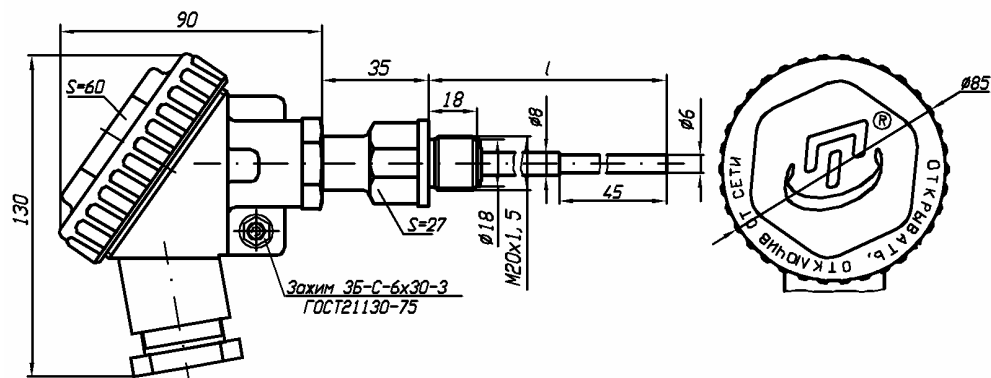
## ТСМУ 027, ТСПУ 027, ТСМУ 028, ТСПУ 028, ТСМУ 029, ТСПУ 029

4.3. с усиленным неподвижным штуцером М20х1,5, с защитной арматурой  $\varnothing 8$  мм ТСМУ 028.20, ТСМУ 028.21, ТСМУ 028.22, ТСМУ 028.23, ТСМУ 028.24, ТСМУ 028.25, ТСМУ 028.26, ТСПУ 028.20, ТСПУ 028.21, ТСПУ 028.22, ТСПУ 028.23, ТСПУ 028.24, ТСПУ 028.25, ТСПУ 028.26, ТСПУ 028.27, ТСПУ 028.28, ТСПУ 028.29



Модели ТС	.20	.21	.22	.23	.24	.25		.26	.27	.28	.29
ТСМУ 028	+	+	+	+	+	+	-	+	-	-	-
ТСПУ 028	+	+	+	+	+	-	+	+	+	+	+
Диапазоны измеряемых температур, °C	-50 /+50	-50/+100	-50/+150	-25 /+25	0/+100	0/+180	0/+200	0/+50	0/+300	0/+400	0/+500

4.4. с усиленным неподвижным штуцером М20х1,5, с защитной арматурой  $\varnothing 8$  мм с переходом на  $\varnothing 6$  мм на длине 45 мм ТСМУ 028.30, ТСМУ 028.31, ТСМУ 028.32, ТСМУ 028.33, ТСМУ 028.34, ТСМУ 028.35, ТСМУ 028.36, ТСПУ 028.30, ТСПУ 028.31, ТСПУ 028.32, ТСПУ 028.33, ТСПУ 028.34, ТСПУ 028.35, ТСПУ 028.36, ТСПУ 028.37, ТСПУ 028.38, ТСПУ 028.39

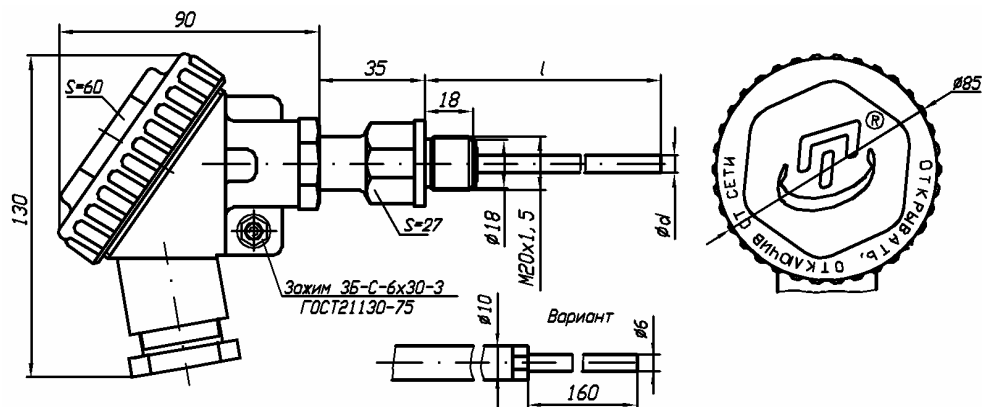


Модели ТС	.30	.31	.32	.33	.34	.35		.36	.37	.38	.39
ТСМУ 028	+	+	+	+	+	+	-	+	-	-	-
ТСПУ 028	+	+	+	+	+	-	+	+	+	+	+
Диапазоны измеряемых температур, °C	-50 /+50	-50/+100	-50/+150	-25 /+25	0/+100	0/+180	0/+200	0/+50	0/+300	0/+400	0/+500

# ТЕРМОПРЕОБРАЗОВАТЕЛИ СОПРОТИВЛЕНИЯ ВЗРЫВОЗАЩИЩЕННЫЕ С ВЫХОДНЫМ ТОКОВЫМ СИГНАЛОМ

## ТСМУ 027, ТСПУ 027, ТСМУ 028, ТСПУ 028, ТСМУ 029, ТСПУ 029

4.5. с усиленным неподвижным штуцером M20x1,5, с защитной арматурой  $\varnothing 5$  мм или  $\varnothing 6$  мм (или с защитной арматурой  $\varnothing 10$  мм с переходом на  $\varnothing 6$  мм на длине 160 мм) ТСМУ 028.40, ТСМУ 028.41, ТСМУ 028.42, ТСМУ 028.43, ТСМУ 028.44, ТСМУ 028.45, ТСМУ 028.46, ТСПУ 028.40, ТСПУ 028.41, ТСПУ 028.42, ТСПУ 028.43, ТСПУ 028.44, ТСПУ 028.45, ТСПУ 028.46, ТСПУ 028.47, ТСПУ 028.48, ТСПУ 028.49

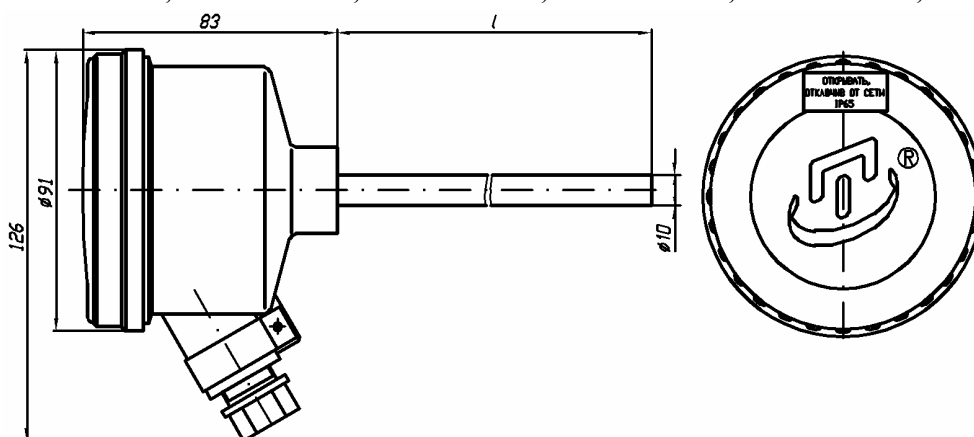


Диаметр погружаемой части d, мм											
5						6					

Модели ТС	.40	.41	.42	.43	.44	.45		.46	.47	.48	.49
ТСМУ 028	+	+	+	+	+	+	-	+	-	-	-
ТСПУ 028	+	+	+	+	+	-	+	+	+	+	+
Диапазоны измеряемых температур, °C	-50 /+50	-50/+100	-50/+150	-25 /+25	0/+100	0/+180	0/+200	0/+50	0/+300	0/+400	0/+500

### 5. Взрывозащищенные ТС с выходным токовым сигналом типа ТСМУ 029, ТСПУ 029

5.1. без штуцера, с защитной арматурой  $\varnothing 10$  мм ТСМУ 029.00, ТСМУ 029.01, ТСМУ 029.02, ТСМУ 029.03, ТСМУ 029.04, ТСМУ 029.05, ТСМУ 029.06, ТСПУ 029.00, ТСПУ 029.01, ТСПУ 029.02, ТСПУ 029.03, ТСПУ 029.04, ТСПУ 029.05, ТСПУ 029.06, ТСПУ 029.07, ТСПУ 029.08, ТСПУ 029.09



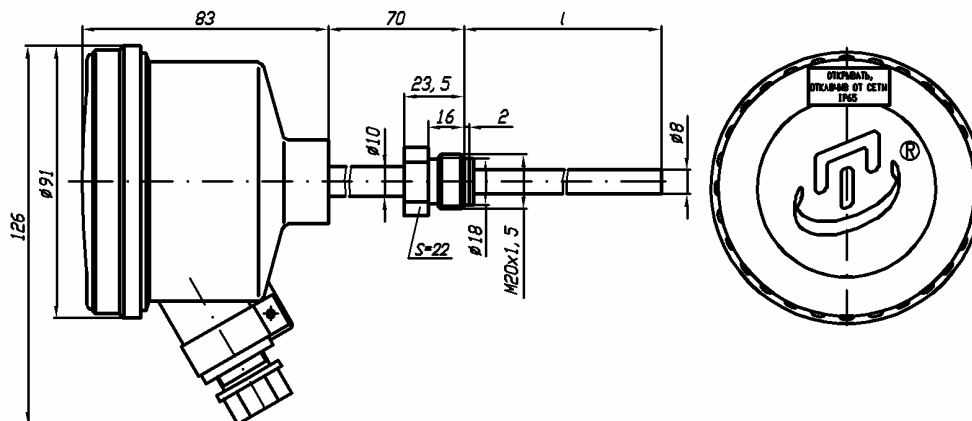
Модели ТС	.00	.01	.02	.03	.04	.05		.06	.07	.08	.09
ТСМУ 029	+	+	+	+	+	+	-	+	-	-	-
ТСПУ 029	+	+	+	+	+	-	+	+	+	+	+
Диапазоны измеряемых температур, °C	-50 /+50	-50/+100	-50/+150	-25 /+25	0/+100	0/+180	0/+200	0/+50	0/+300	0/+400	0/+500



# ТЕРМОПРЕОБРАЗОВАТЕЛИ СОПРОТИВЛЕНИЯ ВЗРЫВОЗАЩИЩЕННЫЕ С ВЫХОДНЫМ ТОКОВЫМ СИГНАЛОМ

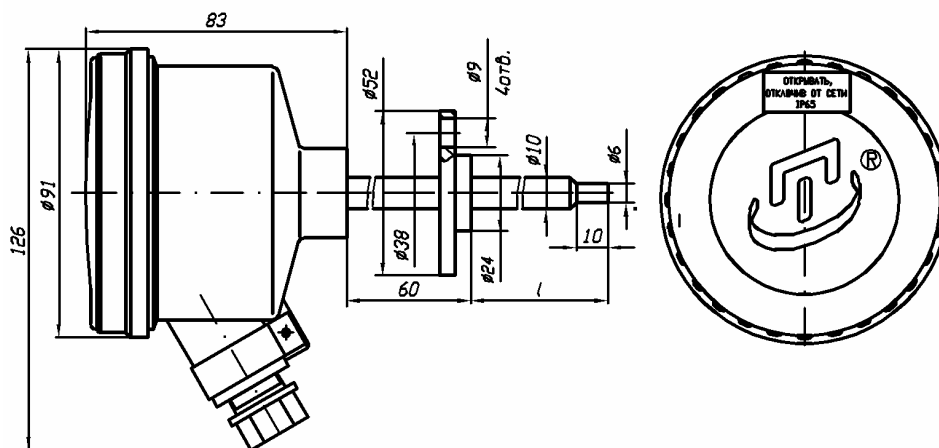
## ТСМУ 027, ТСПУ 027, ТСМУ 028, ТСПУ 028, ТСМУ 029, ТСПУ 029

5.4. с подвижным штуцером М20х1,5, с защитной арматурой  $\varnothing 8$  мм ТСМУ 029.30, ТСМУ 029.31, ТСМУ 029.32, ТСМУ 029.33, ТСМУ 029.34, ТСМУ 029.35, ТСМУ 029.36, ТСПУ 029.30, ТСПУ 029.31, ТСПУ 029.32, ТСПУ 029.33, ТСПУ 029.34, ТСПУ 029.35, ТСПУ 029.36, ТСПУ 029.37, ТСПУ 029.38, ТСПУ 029.39



Модели ТС	.30	.31	.32	.33	.34	.35		.36	.37	.38	.39
ТСМУ 029	+	+	+	+	+	+	-	+	-	-	-
ТСПУ 029	+	+	+	+	+	-	+	+	+	+	+
Диапазоны измеряемых температур, °C	-50 /+50	-50/+100	-50/+150	-25 /+25	0/+100	0/+180	0/+200	0/+50	0/+300	0/+400	0/+500

5.5. с фланцем, с защитной арматурой  $\varnothing 10$  мм с переходом на  $\varnothing 6$  мм на длине 10 мм ТСМУ 029.40, ТСМУ 029.41, ТСМУ 029.42, ТСМУ 029.43, ТСМУ 029.44, ТСМУ 029.45, ТСМУ 029.46, ТСПУ 029.40, ТСПУ 029.41, ТСПУ 029.42, ТСПУ 029.43, ТСПУ 029.44, ТСПУ 029.45, ТСПУ 029.46, ТСПУ 029.47, ТСПУ 029.48, ТСПУ 029.49



Модели ТС	.40	.41	.42	.43	.44	.45		.46	.47	.48	.49
ТСМУ 029	+	+	+	+	+	+	-	+	-	-	-
ТСПУ 029	+	+	+	+	+	-	+	+	+	+	+
Диапазоны измеряемых температур, °C	-50 /+50	-50/+100	-50/+150	-25 /+25	0/+100	0/+180	0/+200	0/+50	0/+300	0/+400	0/+500

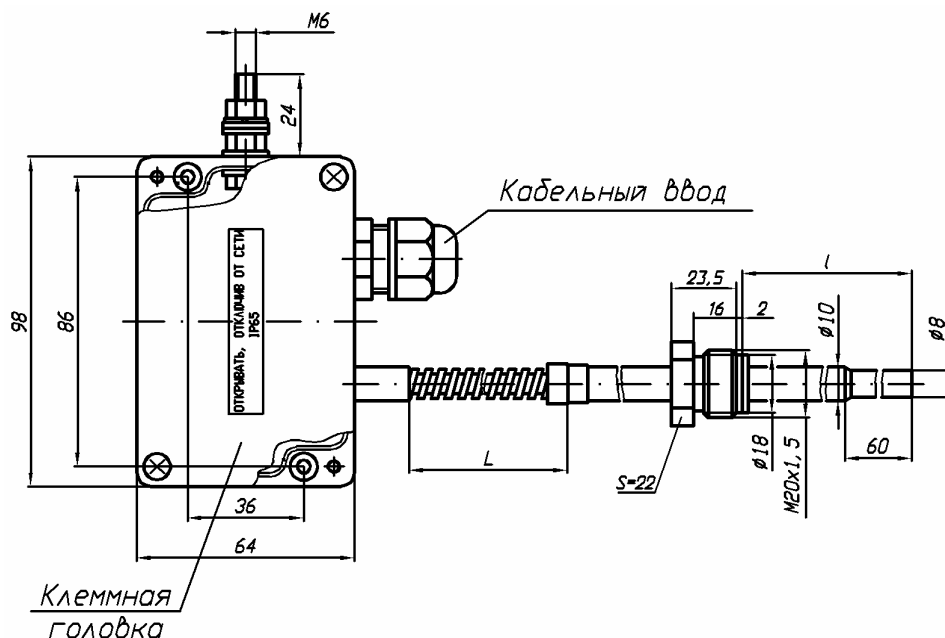




# ТЕРМОПРЕОБРАЗОВАТЕЛИ СОПРОТИВЛЕНИЯ ВЗРЫВОЗАЩИЩЕННЫЕ С ВЫХОДНЫМ ТОКОВЫМ СИГНАЛОМ

## ТСМУ 027, ТСПУ 027, ТСМУ 028, ТСПУ 028, ТСМУ 029, ТСПУ 029

6.2. с соединительным кабелем, с подвижным штуцером М20х1,5, с защитной арматурой  $\varnothing 10$  мм с переходом на  $\varnothing 8$  мм на длине 60 мм ТСМУ 027.10К, ТСМУ 027.11К, ТСМУ 027.12К, ТСМУ 027.13К, ТСМУ 027.14К, ТСМУ 027.15К, ТСМУ 027.16К, ТСПУ 027.10К, ТСПУ 027.11К, ТСПУ 027.12К, ТСПУ 027.13К, ТСПУ 027.14К, ТСПУ 027.15К, ТСПУ 027.16К



Модели ТС	.10К	.11К	.12К	.13К	.14К	.15К		.16К
ТСМУ 027	+	+	+	+	+	+	-	+
ТСПУ 027	+	+	+	+	+	-	+	+
Диапазоны измеряемых температур, °С	-50 /+50	-50/+100	-50/+150	-25 /+25	0/+100	0/+180	0/+200	0/+50

Длина соединительного кабеля L, мм	500	1000	1500	2000	2500	3000	5000

# ТЕРМОПРЕОБРАЗОВАТЕЛИ СОПРОТИВЛЕНИЯ ВЗРЫВОЗАЩИЩЕННЫЕ С ВЫХОДНЫМ ТОКОВЫМ СИГНАЛОМ

## ТСМУ 027, ТСПУ 027, ТСМУ 028, ТСПУ 028, ТСМУ 029, ТСПУ 029

Таблица стандартных длин и диаметров погружаемых частей защитной арматуры взрывозащищенных ТС с выходным токовым сигналом типов ТСМУ 027, ТСПУ 027, ТСМУ 028, ТСПУ 028, ТСМУ 029, ТСПУ 029

Исполнения ТС									Длина погружаемой части l, мм
с подвижным или неподвижным штуцером М20х1,5							без штуцера	с фланцем	
с защитной арматурой									
Ø 10 мм	Ø 10/Ø 8 / L=60 мм	Ø 8 мм	Ø 8/Ø 6 / L=45 мм	Ø 5 мм	Ø 6 мм	Ø 10/Ø 6 / L=160 мм	Ø 10 мм	Ø 10/Ø 6 / L= 10 мм	
-	-	-	+	+	+	-	-	+	60
+	+	+	+	+	+	-	-	+	80
+	+	+	+	+	+	-	-	+	100
+	+	+	+	+	+	-	-	+	120
+	+	+	+	+	+	-	+	+	160
+	+	+	+	-	-	+	+	+	200
+	+	+	+	-	-	+	+	+	250
+	+	+	+	-	-	+	+	+	320
+	+	+	+	-	-	+	+	-	400
+	+	+	+	-	-	+	+	-	500
+	+	+	-	-	-	-	+	-	630
+	+	+	-	-	-	-	+	-	800
+	+	+	-	-	-	-	+	-	1000
+	-	+	-	-	-	-	+	-	1250
+	-	+	-	-	-	-	+	-	1600
+	-	+	-	-	-	-	+	-	2000
+	-	+	-	-	-	-	+	-	2500

Примечания.

1. ТС моделей ТСПУ 027.08, ..., ТСПУ 027.58, ТСПУ 028.08, ..., ТСПУ 028.48, ТСПУ 029.08, ..., ТСПУ 029.58 с диапазоном измеряемых температур от 0 до +400 °С изготавливаются с длинами погружаемой части защитной арматуры 160 мм и более (120 мм – по согласованию).

ТС моделей ТСПУ 027.09, ..., ТСПУ 027.59, ТСПУ 028.09, ..., ТСПУ 028.49, ТСПУ 029.09, ..., ТСПУ 029.59 с диапазоном измеряемых температур от 0 до +500 °С изготавливаются с длинами погружаемой части защитной арматуры 250 мм и более.

2. ТС с подвижным штуцером с резьбой М27х2, с неподвижными и неподвижными усиленными штуцерами с резьбами на штуцерах М27х2, К1/2", К3/4", R1/2, R3/4, G1/2 имеют длины и диаметры погружаемых частей защитной арматуры, указанные в таблице.

# ТЕРМОПРЕОБРАЗОВАТЕЛИ СОПРОТИВЛЕНИЯ ВЗРЫВОЗАЩИЩЕННЫЕ С ВЫХОДНЫМ ТОКОВЫМ СИГНАЛОМ

## ТСМУ 027, ТСПУ 027, ТСМУ 028, ТСПУ 028, ТСМУ 029, ТСПУ 029

**Таблица диапазонов измеряемых температур для взрывозащищенных ТС с выходным токовым сигналом 4 ... 20 мА типов ТСМУ 027, ТСПУ 027, ТСМУ 028, ТСПУ 028, ТСМУ 029, ТСПУ 029**

Модели ТС	Диапазоны измеряемых температур, °С
ТСМ(П)У 027.00, ТСМ(П)У 028.00, ТСМ(П)У 029.00, ТСМ(П)У 027.10, ТСМ(П)У 028.10, ТСМ(П)У 029.10, ТСМ(П)У 027.20, ТСМ(П)У 028.20, ТСМ(П)У 029.20, ТСМ(П)У 027.30, ТСМ(П)У 028.30, ТСМ(П)У 029.30, ТСМ(П)У 027.40, ТСМ(П)У 028.40, ТСМ(П)У 029.40, ТСМ(П)У 027.50, ТСМ(П)У 029.50	от минус 50 до +50
ТСМ(П)У 027.01, ТСМ(П)У 028.01, ТСМ(П)У 029.01, ТСМ(П)У 027.11, ТСМ(П)У 028.11, ТСМ(П)У 029.11, ТСМ(П)У 027.21, ТСМ(П)У 028.21, ТСМ(П)У 029.21, ТСМ(П)У 027.31, ТСМ(П)У 028.31, ТСМ(П)У 029.31, ТСМ(П)У 027.41, ТСМ(П)У 028.41, ТСМ(П)У 029.41, ТСМ(П)У 027.51, ТСМ(П)У 029.51	от минус 50 до +100
ТСМ(П)У 027.02, ТСМ(П)У 028.02, ТСМ(П)У 029.02, ТСМ(П)У 027.12, ТСМ(П)У 028.12, ТСМ(П)У 029.12, ТСМ(П)У 027.22, ТСМ(П)У 028.22, ТСМ(П)У 029.22, ТСМ(П)У 027.32, ТСМ(П)У 028.32, ТСМ(П)У 029.32, ТСМ(П)У 027.42, ТСМ(П)У 028.42, ТСМ(П)У 029.42, ТСМ(П)У 027.52, ТСМ(П)У 029.52	от минус 50 до +150
ТСМ(П)У 027.03, ТСМ(П)У 028.03, ТСМ(П)У 029.03, ТСМ(П)У 027.13, ТСМ(П)У 028.13, ТСМ(П)У 029.13, ТСМ(П)У 027.23, ТСМ(П)У 028.23, ТСМ(П)У 029.23, ТСМ(П)У 027.33, ТСМ(П)У 028.33, ТСМ(П)У 029.33, ТСМ(П)У 027.43, ТСМ(П)У 028.43, ТСМ(П)У 029.43, ТСМ(П)У 027.53, ТСМ(П)У 029.53	от минус 25 до +25
ТСМ(П)У 027.04, ТСМ(П)У 028.04, ТСМ(П)У 029.04, ТСМ(П)У 027.14, ТСМ(П)У 028.14, ТСМ(П)У 029.14, ТСМ(П)У 027.24, ТСМ(П)У 028.24, ТСМ(П)У 029.24, ТСМ(П)У 027.34, ТСМ(П)У 028.34, ТСМ(П)У 029.34, ТСМ(П)У 027.44, ТСМ(П)У 028.44, ТСМ(П)У 029.44, ТСМ(П)У 027.54, ТСМ(П)У 029.54,	от 0 до +100
ТСМУ 027.05, ТСМУ 028.05, ТСМУ 029.05, ТСМУ 027.15, ТСМУ 028.15, ТСМУ 029.15, ТСМУ 027.25, ТСМУ 028.25, ТСМУ 029.25, ТСМУ 027.35, ТСМУ 028.35, ТСМУ 029.35, ТСМУ 027.45, ТСМУ 028.45, ТСМУ 029.45, ТСМУ 027.55, ТСМУ 029.55	от 0 до +180
ТСПУ 027.05, ТСПУ 028.05, ТСПУ 029.05, ТСПУ 027.15, ТСПУ 028.15, ТСПУ 029.15, ТСПУ 027.25, ТСПУ 028.25, ТСПУ 029.25, ТСПУ 027.35, ТСПУ 028.35, ТСПУ 029.35, ТСПУ 027.45, ТСПУ 028.45, ТСПУ 029.45, ТСПУ 027.55, ТСПУ 029.55	от 0 до +200



# ТЕРМОПРЕОБРАЗОВАТЕЛИ СОПРОТИВЛЕНИЯ ВЗРЫВОЗАЩИЩЕННЫЕ С ВЫХОДНЫМ ТОКОВЫМ СИГНАЛОМ

## ТСМУ 027, ТСПУ 027, ТСМУ 028, ТСПУ 028, ТСМУ 029, ТСПУ 029

1. Модель ТС:  
ТСМУ 027.00, ..., ТСМУ 027.56;  
ТСМУ 027.00К, ..., ТСМУ 027.16К;  
ТСПУ 027.00, ..., ТСПУ 027.59;  
ТСПУ 027.00К, ..., ТСПУ 027.16К;  
ТСМУ 028.00, ..., ТСМУ 028.46;  
ТСПУ 028.00, ..., ТСПУ 028.49;  
ТСМУ 029.00, ..., ТСМУ 029.56;  
ТСПУ 029.00, ..., ТСПУ 029.59
2. Вид ТС:  
Ехi – взрывозащищенный с видом взрывозащиты "Искробезопасная электрическая цепь"
3. Выходной токовый сигнал:  
4/20 - 4 ... 20 мА
4. Диапазон измеряемых температур, °С:  
от минус 50 до +50, от минус 50 до +100,  
от минус 50 до +150, от минус 25 до +25,  
от 0 до +50, от 0 до +100, от 0 до +180,  
от 0 до +200, от 0 до +300, от 0 до +400,  
от 0 до +500
5. Основная приведенная погрешность, %:  
± 0,25, ± 0,5, ± 1,0
6. Схема подключения к линии потребителя:  
2 – 2-хпроводная
7. Длина погружаемой части l, мм (с учетом возможных диаметров, см. «Таблицу стандартных длин ...» на стр. 207 настоящего каталога):  
60, 80, 100, 120, 160, 200, 250, 320, 400, 500,  
630, 800, 1000, 1250, 1600, 2000, 2500
8. Диаметр погружаемой части (с учетом возможных длин, см. «Таблицу стандартных длин ...» на стр. 207 настоящего каталога):  
10 – Ø 10 мм;  
10/8 – Ø 10 мм с переходом на Ø 8 мм на длине 60 мм;  
8 – Ø 8 мм;  
5 – Ø 5 мм;  
6 – Ø 6 мм;  
10/6 – Ø 10 мм с переходом на Ø 6 мм на длине 160 мм
9. Материал защитной арматуры:  
Н – нержавеющая сталь 12Х18Н10Т;  
Ас – нержавеющая сталь 10Х17Н13М2Т (для сред с Н<sub>2</sub>S)
10. Резьба на штуцере:  
М20х1,5; М27х2; G1/2, К1/2", К3/4", R1/2, R3/4;  
О – отсутствует
11. Исполнение штуцера:  
1 – подвижный М20х1,5, М27х2;  
2 – неподвижный G1/2, К1/2", R1/2, К3/4", R3/4;  
2у – неподвижный усиленный М20х1,5, М27х2, G1/2, К1/2", R1/2, К3/4", R3/4;  
О – отсутствует
12. Длина соединительного кабеля L, мм (для моделей ТСМУ 027.К, ТСПУ 027.К):  
500, 1000, 1500, 2000, 2500, 3000, 5000;  
О – отсутствует
13. Метрологическая приемка:  
К – калибровка,  
П – поверка

### Примечание.

Для ТС моделей ТСМУ 027.К, ТСПУ 027.К, типа ТСМУ 029, ТСПУ 029 при заказе необходимо указать исполнение и маркировку уплотнения кабельного ввода. Возможные варианты исполнения и маркировки:

- для ТС моделей ТСМУ 027.К, ТСПУ 027.К:

К(3 – 5,3), К(4,6 – 8), К(6 – 10), К(9 – 14) – под кабель;

- для ТС типа ТСМУ 029, ТСПУ 029:

К(4-7); К(7-12); К(9-14) – под кабель (конструкции кабельных вводов см. стр. 16, 17 настоящего каталога).

Исполнение и маркировка уплотнения кабельного ввода указывается в записи при заказе перед позицией вида метрологической приемки, например, "...-К(9-14)-К".

Если маркировка уплотнения кабельного ввода не указана при заказе, то поставляются ТС с уплотнением кабельного ввода с маркировкой:

- "6-10 мм" – для ТС моделей ТСМУ 027.К, ТСПУ 027.К

- "7-12 мм" – для ТС типа ТСМУ 029, ТСПУ 029.

### Внимание!

При заказе ТС с повышенной виброустойчивостью по группе исполнения FX согласно ГОСТ 12997 в записи при заказе после обозначения модели ТС необходимо указать индекс "В" (высокая виброустойчивость), например,

ТСМУ 027.02В –Ехi – 4/20 –(-50/150) – 0,25 –2 –120 –10 –Н –М20х1,5 –1–О–К

ТС с повышенной виброустойчивостью по группе исполнения FX согласно ГОСТ 12997 могут иметь защитную арматуру с длиной погружаемой части не более 400 мм.

При заказе ТС с особо высокой виброустойчивостью по группе исполнения GX согласно ГОСТ 12997 в записи при заказе после обозначения модели ТС необходимо указать индекс "ОВ" (особо высокая виброустойчивость), например,

ТСМУ 027.02ОВ –Ехi– 4/20 –(-50/150) – 0,25 –2 –120 –10 –Н –М20х1,5 –1–О–К

ТС с особо высокой виброустойчивостью по группе исполнения GX согласно ГОСТ 12997 могут иметь защитную арматуру с длиной погружаемой части не более 120 мм.