

ТЕРМОПРЕОБРАЗОВАТЕЛИ СОПРОТИВЛЕНИЯ ПОВЕРХНОСТНЫЕ ТСМ 011, ТСП 011, ТСМУ 011, ТСПУ 011. ВВЕДЕНИЕ

ЧАСТЬ I. ТС ДЛЯ ИЗМЕРЕНИЯ ТЕМПЕРАТУРЫ ПОВЕРХНОСТИ

СКБ "Термоприбор" выпускает целый ряд ТС, в том числе с унифицированным токовым выходным сигналом 4 – 20 мА, для измерения температуры поверхности. В этом ряду имеются ТС как общепромышленного, так и взрывозащищенного исполнения с видами взрывозащиты "Взрывонепроницаемая оболочка" и "Искробезопасная электрическая цепь". Имеющиеся конструкции ТС могут быть использованы для измерения температуры поверхности в различных отраслях промышленности.

К числу ТС для измерения температуры поверхности относятся:

- взрывозащищенные типа ТСМ 011, ТСП 011 с видом взрывозащиты "Взрывонепроницаемая оболочка";
- взрывозащищенные типа ТСМУ 011, ТСПУ 011 с видом взрывозащиты "Взрывонепроницаемая оболочка" и "Искробезопасная электрическая цепь";
- общепромышленные моделей ТСМ 012.П, ТСП 012.П;
- общепромышленные моделей ТСМУ 014.П, ТСПУ 014.П, ТСМУ 014.П.ИНД, ТСПУ 014.П.ИНД;
- взрывозащищенные моделей ТСМУ 027.П, ТСПУ 027.П с видом взрывозащиты "Искробезопасная электрическая цепь";
- общепромышленные моделей ТСМ 319М.10, ТСП 319М.09.

Глава 1. Взрывозащищенные ТС типов ТСМ 011, ТСП 011, ТСМУ 011, ТСПУ 011

Введение

ТС типов ТСМ 011, ТСП 011, ТСМУ 011, ТСПУ 011 предназначены для измерения температуры наружной поверхности труб наземных и подземных трубопроводов, а также грунта.

1. Выходные сигналы

ТС типа ТСМ 011, ТСП 011 выдают информацию об изменении температуры в виде изменения омического сопротивления их ЧЭ.

НСХ преобразования ЧЭ, устанавливаемых в ТС типа **ТСМ 011, ТСП 011**:

50М, 100М, 50П, 100П, Pt100, Pt500, Pt1000 по ГОСТ 6651 (возможно изготовление ТС с 1 ЧЭ с НСХ преобразования **2000М**).

ТС типа **ТСМУ 011, ТСПУ 011** выдают информацию об изменении температуры в виде выходного токового сигнала **4 – 20 мА**, при этом:

- у ТС моделей **ТСМУ 011.ИНД, ТСПУ 011.ИНД** одновременно обеспечивается **индикация значения измеряемой температуры** на экране установленного в клеммной головке ЦД;
- у ТС моделей **ТСМУ 011.ХТ, ТСПУ 011.ХТ** с **НАРТ-преобразователями** на выходной токовый сигнал 4 – 20 мА накладывается **цифровой сигнал в стандарте Bell-202**.

2. Взрывозащищенность

ТС имеют взрывозащищенное исполнение.

ТС типа **ТСМ 011, ТСП 011** имеют:

уровень взрывозащиты – взрывобезопасный ("I"),
вид взрывозащиты – "Взрывонепроницаемая оболочка" ("Exd");
маркировку взрывозащиты – 1ExdПВТЗ.

ТС типа **ТСМУ 011, ТСПУ 011** могут иметь **2 вида** взрывозащищенных исполнений:

уровень взрывозащиты – взрывобезопасный ("I"),
вид взрывозащиты – "Взрывонепроницаемая оболочка" ("Exd");
маркировку взрывозащиты – 1ExdПВТЗ;



ТЕРМОПРЕОБРАЗОВАТЕЛИ СОПРОТИВЛЕНИЯ ПОВЕРХНОСТНЫЕ ТСМ 011, ТСП 011, ТСМУ 011, ТСПУ 011. ВВЕДЕНИЕ

**уровень взрывозащиты – особовзрывобезопасный ("0"),
вид взрывозащиты – "Искробезопасная электрическая цепь" ("Exia");
маркировку взрывозащиты – 0ExiaПВТЗ Х.**

Искробезопасность электрических цепей ТС с видом взрывозащиты "Exia" обеспечивается ограничением тока и напряжения в электрических цепях до значений, соответствующих искробезопасным цепям электрооборудования подгруппы ПВ, а также отсутствием в конструкции ТС сосредоточенных емкостных и индуктивных элементов, опасных по запасаемой энергии для газовых смесей категории ПВ.

Ограничение тока и напряжения в электрических цепях ТС с видом взрывозащиты "Exia" достигается за счет обязательного использования либо искробезопасных блоков питания, таких как БПД-24-Ex (DIN) производства компании "Стэнли", либо блоков питания в комплекте с искрозащитными барьерами, такими как ТСС Ex 2А, ТСС Ex 8А производства ЗАО ПК "Промконтроллер".

Виды исполнений по взрывозащищенности указаны для каждой модели ТС при ее описании.

ТС могут применяться во взрывоопасных зонах, в которых возможно образование взрывоопасных смесей категорий ПА, ПВ групп Т1, Т2, Т3 по ГОСТ Р 51330.19, в соответствии с главой 7.3 ПУЭ и другими нормативными документами, определяющими применимость электрооборудования во взрывоопасных зонах.

3. Конструкция

ТС состоят из корпуса, соединительного кабеля и клеммной головки типа "Г5". У ТС типа ТСМУ 011, ТСПУ 011 в клеммной головке установлен ИП (или ИП.МП, ИП.ХТ).

ТС могут быть изготовлены с 2-мя типами корпусов: типа "К1" и типа "К2".

Корпус типа "К2" обеспечивает возможность установки ТС на трубы малого диаметра (от 60 до 114 мм). Каждый тип корпуса имеет два исполнения: одно - для установки на трубах, расположенных под землей, второе - на наземных трубах.

Внутри корпуса у ТС типа ТСМ 011, ТСП 011 установлены 2 или 3 ЧЭ, у ТС типа ТСМУ 011, ТСПУ 011 – 2 ЧЭ. Один из ЧЭ является рабочим, другие – резервными.

К корпусу ТС присоединено основание, выполненное с радиусом кривизны, соответствующим диаметру трубы, на которую должен устанавливаться ТС. Стандартные диаметры труб, на которые устанавливаются ТС, приведены в таблице 1.



Таблица 1

Исполнения ТС		Диаметры труб, D, мм
с корпусом типа "К1"	с корпусом типа "К2"	
-	+	60
-	+	80
-	+	100
-	+	108
+	+	114
+	-	159
+	-	219
+	-	325
+	-	377
+	-	426
+	-	530
+	-	720
+	-	820
+	-	1020
+	-	1220
+	-	1420
+	-	грунт

ТЕРМОПРЕОБРАЗОВАТЕЛИ СОПРОТИВЛЕНИЯ ПОВЕРХНОСТНЫЕ ТСМ 011, ТСП 011, ТСМУ 011, ТСПУ 011. ВВЕДЕНИЕ

ТС, предназначенные для измерения температуры грунта, основания не имеют.

Соединительный кабель состоит из проводов во фторопластовой изоляции, трубки из нержавеющей стали и надетого на трубку металлоукава в поливинилхлоридной изоляции.

Клеммная головка типа "Г5" выполнена из алюминиевого сплава и предназначена для подключения ТС к кабельной линии потребителя. Кабель потребителя подключают либо к установленным в клеммной головке ИП (или ИП.МП, ИП.ХТ) у ТС типа ТСМУ 011, ТСПУ 011, либо к клеммной колодке у ТС типа ТСМ 011, ТСП 011. Выведенные в клеммную головку токовыводы от каждого ЧЭ подключены к розеткам типа BL5.00/4 разъемов производства фирмы "Weidmuller". Ответные части разъемов – вилки типа SL5.00/4/180В – также установлены в клеммной головке. При этом вилка для подключения розетки рабочего ЧЭ электрически соединена либо с клеммной колодкой, либо с ИП (или ИП.МП, ИП.ХТ), а вилка для подключения резервного ЧЭ используется только как держатель розетки резервного ЧЭ.

Замена рабочего ЧЭ на резервный осуществляется путем подключения розетки резервного ЧЭ к вилке разъема, электрически соединенной с колодкой или ИП (или ИП.МП, ИП.ХТ). Розетка рабочего ЧЭ устанавливается в освободившуюся вилку-держатель.

На внутренней поверхности крышки клеммной головки ТС типа ТСМУ 011, ТСПУ 011 размещены 2 разъема производства фирмы "Weidmuller". В съемных розетках этих разъемов установлены высокостабильные резисторы. Эти резисторы могут быть использованы для проверки работоспособности ИП (или ИП.МП, ИП.ХТ) и измерительного канала линии потребителя (при проверке розетки с подключенными резисторами устанавливаются вместо рабочего ЧЭ). Номинал первого резистора R_n соответствует приблизительно температуре $0\text{ }^{\circ}\text{C}$, номинал второго резистора R_k – приблизительно конечной температуре диапазона измеряемых температур (более подробно о методике проверки работоспособности – см. ВБАЛ 2.821.011 РЭ).

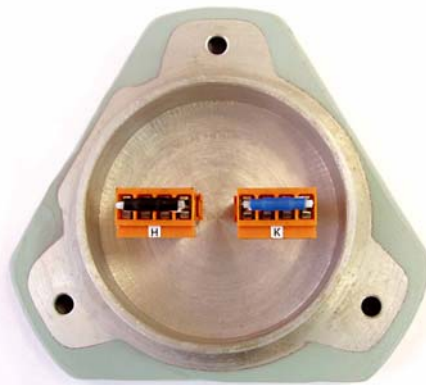
Кабельный ввод головки имеет исполнение под ввод кабеля в броне и входит в комплект поставки ТС. Диаметры вводимых в клеммную головку кабелей со снятой броней - от 5 до 19 мм - определяются маркировкой уплотнительных резиновых колец кабельного ввода. В комплект поставки ТС входят три уплотнительных резиновых кольца с маркировкой "7-9 мм", "9-11 мм" и "11-13 мм". Конструкция кабельного ввода клеммной головки типа "Г5" приведена на стр. 20 настоящего каталога.

В зависимости от типа установленного в клеммную головку ИП различают следующие модели ТСМУ 011, ТСПУ 011:

- ТСМУ 011, ТСПУ 011, **ИП** которых предназначен только для преобразования изменения сопротивления ЧЭ в выходной токовый сигнал **4 ... 20 мА в фиксированном диапазоне измеряемых температур**;
- ТСМУ 011.МП, ТСПУ 011.МП, которые имеют **микропроцессорный ИП.МП**, преобразующий изменение сопротивления ЧЭ в выходной токовый сигнал **4 ... 20 мА и обеспечивающий возможность цифровой настройки** ТС;
- ТСМУ 011.ХТ, ТСПУ 011.ХТ, **HART-преобразователь ИП.ХТ** которых помимо преобразования изменения сопротивления ЧЭ в выходной токовый сигнал **4 ... 20 мА и обеспечения цифровой настройки** ТС, обеспечивает выдачу наложенного на аналоговый токовый выходной сигнал **цифрового сигнала в стандарте Bell-202**.

Все типы ИП имеют усиленную защиту от воздействия влаги и повышенную вибропрочность.

Корпус, соединительный кабель и клеммная головка герметично соединены между собой, причем



ТЕРМОПРЕОБРАЗОВАТЕЛИ СОПРОТИВЛЕНИЯ ПОВЕРХНОСТНЫЕ ТСМ 011, ТСП 011, ТСМУ 011, ТСПУ 011. ВВЕДЕНИЕ

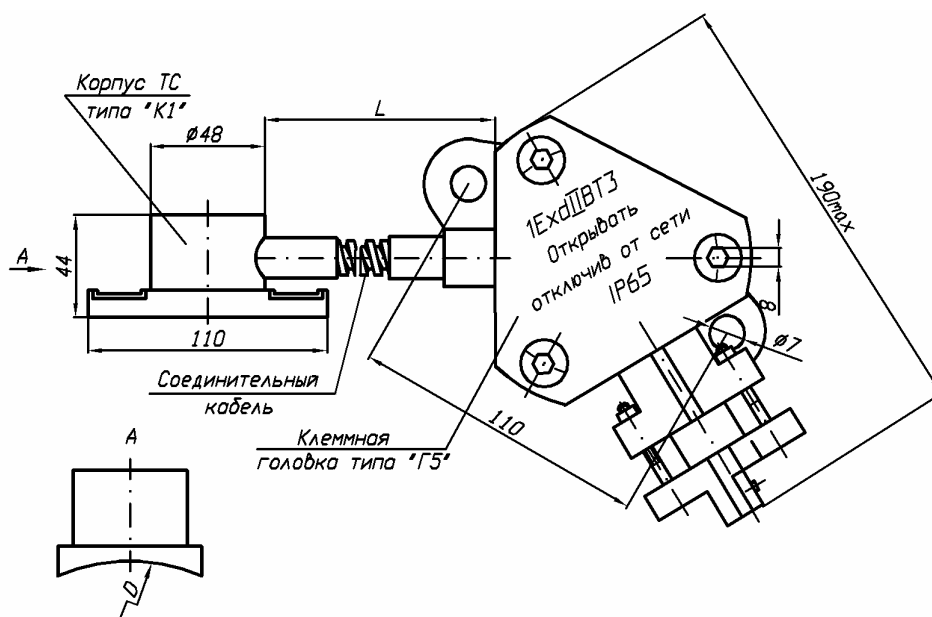
корпус и трубка кабеля соединены между собой сваркой. Корпус и основание электрически развязаны друг от друга для предотвращения падения потенциала катодной защиты через корпус и соединительный кабель.

Для установки ТС на объекте используется теплопроводный двухкомпонентный эпоксидный компаунд производства фирмы "ITW Performance polymers", США, который входит в комплект поставки.

В комплект поставки может входить КМЧ, необходимость поставки которого оговаривается при заказе.

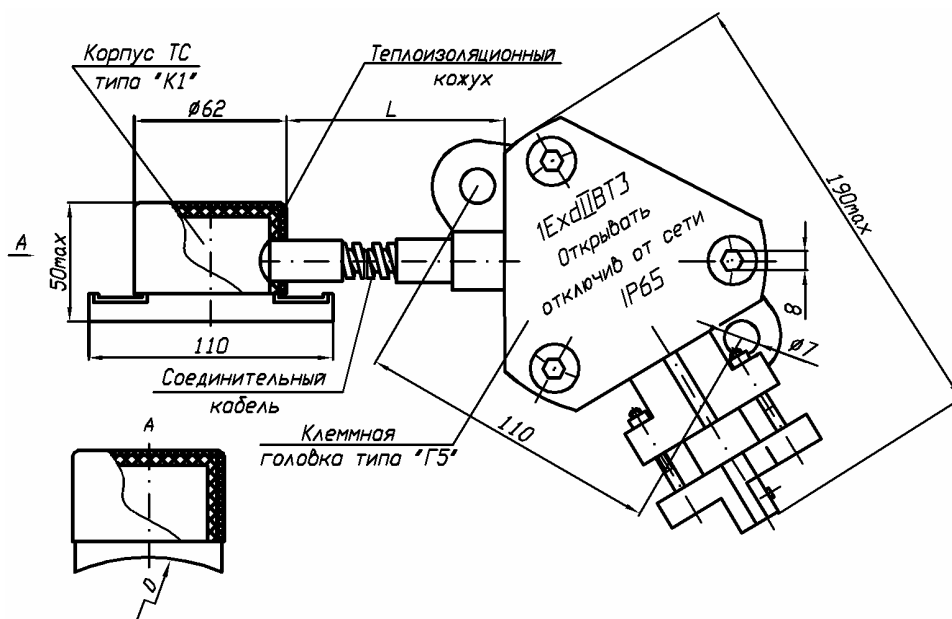


4. Габаритно-установочные размеры ТС типов ТСМ 011, ТСП 011, ТСМУ 011, ТСПУ 011

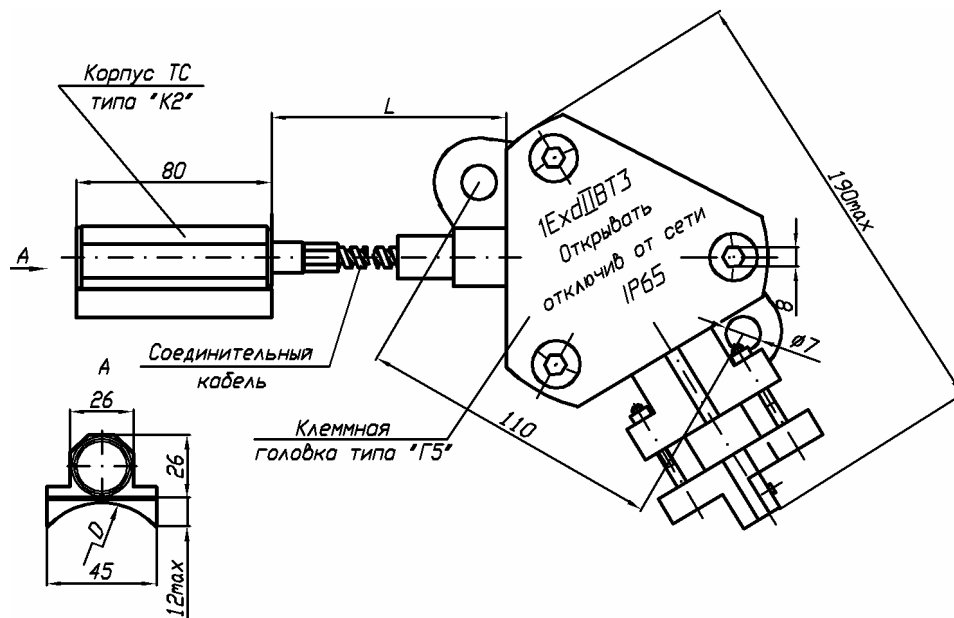


4.1. ТС с корпусом типа "К1" для измерения температуры наружной поверхности труб подземных трубопроводов

ТЕРМОПРЕОБРАЗОВАТЕЛИ СОПРОТИВЛЕНИЯ ПОВЕРХНОСТНЫЕ ТСМ 011, ТСП 011, ТСМУ 011, ТСПУ 011. ВВЕДЕНИЕ

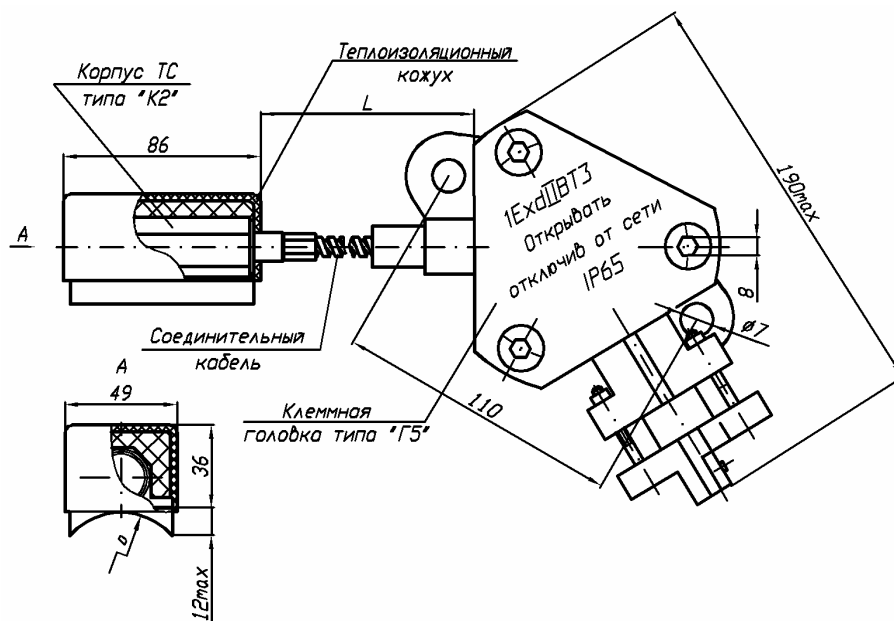


4.2. ТС с корпусом типа "К1" для измерения температуры наружной поверхности труб наземных трубопроводов



4.3. ТС с корпусом типа "К2" для измерения температуры наружной поверхности труб подземных трубопроводов

ТЕРМОПРЕОБРАЗОВАТЕЛИ СОПРОТИВЛЕНИЯ ПОВЕРХНОСТНЫЕ ТСМ 011, ТСП 011, ТСМУ 011, ТСПУ 011. СВОДНАЯ ТАБЛИЦА



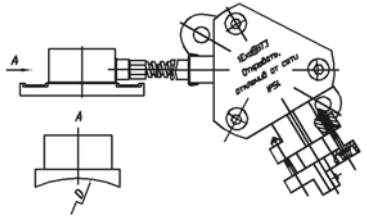
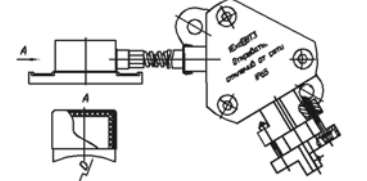
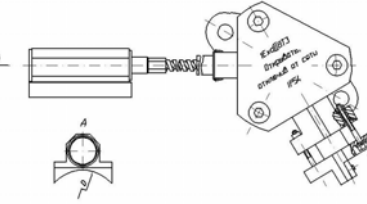
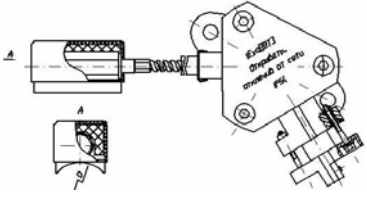
4.4. ТС с корпусом типа "К2" для измерения температуры наружной поверхности труб наземных трубопроводов

**Сводная таблица конструктивных исполнений взрывозащищенных
поверхностных ТС типа ТСМ 011, ТСП 011**

Модели	Назначение	Диаметр установочной поверхности D, мм	НСХ преобразования	Вид	Стр.
ТСМ 011	для подземных трубопроводов	114, 159, 219, 325, 377, 426, 530, 720, 820, 1020, 1220, 1420, грунт	50М, 100М		32
ТСМ 011.02			2000М		
ТСП 011			Pt100, Pt500, Pt1000		
ТСМ 011.01	для наземных трубопроводов	60, 80, 100, 108, 114	50М, 100М		32
ТСМ 011.03			2000М		
ТСП 011.01			Pt100, Pt500, Pt1000		
ТСМ 011.100	для подземных трубопроводов	60, 80, 100, 108, 114	50М, 100М		32
ТСМ 011.102			2000М		
ТСП 011.100			50П, 100П, Pt100, Pt500, Pt1000		
ТСМ 011.101	для наземных трубопроводов	60, 80, 100, 108, 114	50М, 100М		32
ТСМ 011.103			2000М		
ТСП 011.101			50П, 100П, Pt100, Pt500, Pt1000		

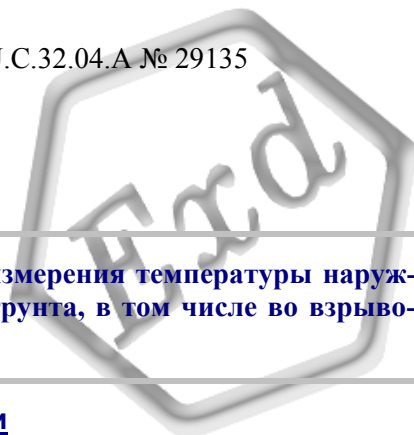
ТЕРМОПРЕОБРАЗОВАТЕЛИ СОПРОТИВЛЕНИЯ ПОВЕРХНОСТНЫЕ ТСМ 011, ТСП 011, ТСМУ 011, ТСПУ 011. СВОДНАЯ ТАБЛИЦА

Сводная таблица конструктивных исполнений взрывозащищенных поверхностных ТС типа ТСМУ 011, ТСПУ 011

Модели	Назначение	Диаметр установочной поверхности D, мм	Выходной сигнал	Вид	Стр.
ТСМУ 011.16, ТСМУ 011.18, ТСМУ 014.20, ТСМУ 011.22, ТСМУ 011.24, ТСМУ 011.26	для подземных трубопроводов	114, 159, 219, 325, 377, 426, 530, 720, 820, 1020, 1220, 1420, грунт	4 – 20 мА		35
ТСМУ 011.17, ТСМУ 011.19, ТСМУ 014.21, ТСМУ 011.23, ТСМУ 011.25, ТСМУ 011.27	для наземных трубопроводов				35
ТСМУ 011.116, ТСМУ 011.118, ТСМУ 014.120, ТСМУ 011.122, ТСМУ 011.124, ТСМУ 011.126, ТСПУ 011.116, ТСПУ 011.118, ТСПУ 014.120, ТСПУ 011.122, ТСПУ 011.124, ТСПУ 011.126	для подземных трубопроводов	60, 80, 100, 108, 114	4 – 20 мА		35
ТСМУ 011.117, ТСМУ 011.118, ТСМУ 014.121, ТСМУ 011.123, ТСМУ 011.125, ТСМУ 011.127, ТСПУ 011.117, ТСПУ 011.119, ТСПУ 014.121, ТСПУ 011.123, ТСПУ 011.125, ТСПУ 011.127	для наземных трубопроводов				35

ТЕРМОПРЕОБРАЗОВАТЕЛИ СОПРОТИВЛЕНИЯ ПОВЕРХНОСТНЫЕ ТСМ 011, ТСП 011

Выпускаются по ВБАЛ 2.821.011 ТУ
Сертификат об утверждении типа средств измерений RU.C.32.04.A № 29135
Регистрационный номер Госреестра РФ № 16085-07
Сертификат соответствия РОСС RU.ГБ05.В02053
Разрешение Федеральной службы по экологическому, технологическому и атомному надзору № РРС 00-22191



Взрывозащищенные ТС типа ТСМ 011, ТСП 011 предназначены для измерения температуры наружной поверхности труб наземных и подземных трубопроводов, а также грунта, в том числе во взрывоопасных зонах

Общие технические характеристики

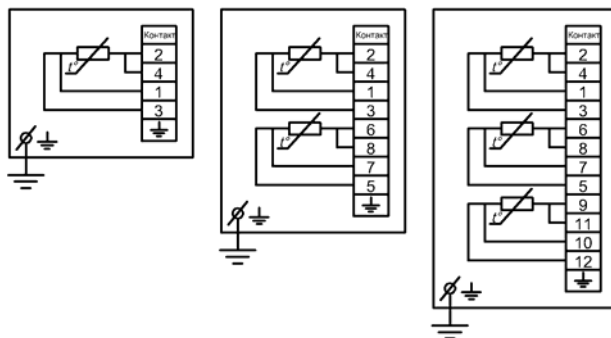
Диапазон измеряемых температур, °С	от минус 50 до 100
НСХ преобразования по ГОСТ 6651	50М; 100М; 50П; 100П; Pt100, Pt500, Pt1000, 2000М
Класс по ГОСТ 6651	С или В
Количество ЧЭ*	2 или 3 - для всех ТС, кроме ТС с НСХ преобразования 2000М; 1 - для ТС с НСХ преобразования 2000М
Схема соединения внутренних проводников с ЧЭ	2-х-, 3-х- или 4-хпроводная (2-хпроводная схема – только для ТС с НСХ преобразования 2000М)
Показатель тепловой инерции, определенный при коэффициенте теплоотдачи, практически равном бесконечности, с, не более	60
Диаметр труб, на которые устанавливаются ТС, D, мм, - с корпусом типа "К1":	114, 159, 219, 325, 377, 426, 530, 720, 820, 1020, 1220, 1420, грунт;
- с корпусом типа "К2":	60, 80, 100, 108, 114
Тип клеммной головки	Г5
Виброустойчивость по ГОСТ 12997	V3
Степень защиты от воды и твердых тел (пыли) по ГОСТ 14254	IP65
Диапазон температуры окружающей среды в зоне клеммной головки, °С	от минус 60 до +70
Климатическое исполнение по ГОСТ 15150	O1
Материал корпуса	нержавеющая сталь 12Х18Н10Т
Материал клеммной головки	алюминиевый сплав АК-12
Масса (без КМЧ), кг, не более	3,5
Длина соединительного кабеля L, мм	3000; 5000
Материал оболочки соединительного кабеля	трубка из нержавеющей стали 12Х18Н10Т в металлорукаве в поливинилхлоридной изоляции
Срок службы, лет, не менее	12,5
Межповерочный (межкалибровочный) интервал	5 лет
Уровень взрывозащиты	«1» (взрывобезопасный)
Вид взрывозащиты	взрывонепроницаемая оболочка
Маркировка взрывозащиты	1ExdIIBT3
Комплект поставки **	ТС, ПС, РЭ (РЭ поставляется с первой партией ТС, далее - по требованию потребителя), эпоксидный компаунд - 1 упаковка на 1 шт. ТС

ТЕРМОПРЕОБРАЗОВАТЕЛИ СОПРОТИВЛЕНИЯ ПОВЕРХНОСТНЫЕ ТСМ 011, ТСП 011

Примечания.

- *) ТС типа ТСМ 011, ТСП 011 поставляются с двумя ЧЭ, один из которых является рабочим, второй - резервным. По заказу потребителя возможна поставка ТС типа ТСМ 011, ТСП 011 с тремя ЧЭ (один ЧЭ – рабочий, два – резервные).
- ***) По заказу потребителя возможна поставка ТС с КМЧ для их установки на трубопровод (см. стр. 59 настоящего каталога).

Схемы соединения внутренних проводников ТС с ЧЭ



ТС с 1-м ЧЭ
(НСХ 2000М)

ТС с 2-мя ЧЭ

ТС с 3-мя ЧЭ

НСХ преобразования, диаметры установочной поверхности, количество ЧЭ, диапазоны измеряемых температур для ТС типа ТСМ 011, ТСП 011

Модели ТС		НСХ преобразования по ГОСТ 6651	Диаметр установочной поверхности D, мм	Количество ЧЭ	Исполнение	Диапазон измеряемых температур, °С
с медными ЧЭ	ТСМ 011	50М, 100М	60, 80, 100, 108, 114	2 или 3	подземное, корпус типа "К1"	
	ТСМ 011.02	2000М		1	наземное, корпус типа "К1"	
	ТСМ 011.01	50М, 100М		2 или 3		подземное, корпус типа "К2"
	ТСМ 011.03	2000М		1	наземное, корпус типа "К2"	
	ТСМ 011.100	50М, 100М	2 или 3	наземное, корпус типа "К2"		
	ТСМ 011.102	2000М	114, 159, 219, 325, 377, 426, 530, 720, 820, 1020, 1220, 1420, грунт			1
	ТСМ 011.101	50М, 100М	2 или 3			
ТСМ 011.103	2000М	1				
с платиновыми ЧЭ	ТСП 011	Pt100, Pt500, Pt1000	60, 80, 100, 108, 114	2 или 3	подземное, корпус типа "К1"	
	ТСП 011.01				наземное, корпус типа "К1"	
	ТСП 011.100	50П, 100П, Pt100, Pt500, Pt1000	114, 159, 219, 325, 377, 426, 530, 720, 820, 1020, 1220, 1420, грунт		подземное, корпус типа "К2"	
	ТСП 011.101				наземное, корпус типа "К2"	

ТЕРМОПРЕОБРАЗОВАТЕЛИ СОПРОТИВЛЕНИЯ ПОВЕРХНОСТНЫЕ ТСМ 011, ТСП 011

Пример записи при заказе

взрывозащищённого ТС модели ТСМ 011 с НСХ 100М и класса В по ГОСТ 6651, с 2-мя ЧЭ, с 3-х проводной схемой соединения внутренних проводников, с длиной соединительного кабеля 5 000 мм, для установки на трубу Ø 1420 мм, с корпусом типа "К1" наземного исполнения, с головкой типа "Г5", с КМЧ, со стандартным комплектом уплотнительных резиновых колец, с видом метрологической приёмки "Калибровка":

ТСМ 011.01	-Exd	-100М	-В	-2	-3	-5000	-1420	-Н	-К1/Г5	-К	-К
1	2	3	4	5	6	7	8	9	10	11	12

- | | |
|--|--|
| <p>1. Модель ТС:
ТСМ 011, ..., ТСМ 011.03;
ТСМ 011.100, ..., ТСМ 011.103;
ТСП 011, ТСП 011.01;
ТСП 011.100, ТСП 011.101</p> <p>2. Вид ТС:
Exd – взрывозащищенный с видом взрывозащиты «Взрывонепроницаемая оболочка»</p> <p>3. НСХ преобразования по ГОСТ 6651:
100М, 50М, 2000М;
50П, 100П, Pt100, Pt500, Pt1000</p> <p>4. Класс по ГОСТ 6651:
В; С</p> <p>5. Количество ЧЭ:
1 – 1 шт., 2 – 2 шт., 3 – 3 шт.</p> <p>6. Схема соединения:
3 – 3-х-; 4 – 4-хпроводная</p> <p>7. Длина соединительного кабеля L, мм:
3000; 5000</p> | <p>8. Диаметр трубы D, мм, на которую устанавливается ТС:
60, 80, 100, 108, 114, 159, 219, 325, 377, 426,
530, 720, 820, 1020, 1220, 1420, грунт</p> <p>9. Вид исполнения:
П – для подземных трубопроводов;
Н – для наземных трубопроводов</p> <p>10. Тип корпуса/тип клеммной головки:
К1/Г5 – корпус типа "К1" и головка типа "Г5";
К2/Г5 – корпус типа "К2" и головка типа "Г5"</p> <p>11. Наличие КМЧ:
К – с КМЧ;
О – без КМЧ</p> <p>12. Вид метрологической приёмки:
К – калибровка;
П – поверка</p> |
|--|--|

Примечание. В комплект поставки ТС типа ТСМ 011, ТСП 011 входят уплотнительные резиновые кольца кабельного ввода с маркировкой "7 – 9 мм", "9 – 11 мм" и "11 – 13 мм". Если потребителю необходимы уплотнительные резиновые кольца с другой маркировкой, например, с маркировкой "13-16 мм", то в записи при заказе необходимо указать требуемую маркировку в соответствии с нижеследующим примером:

ТСМ 011.01	-Exd	-100М	-В	-2	-3	-5000	-1420	-Н	-К1/Г5(13-16)	-К	-К
1	2	3	4	5	6	7	8	9	10	11	12

Кроме уплотнительных резиновых колец, входящих в стандартный комплект, ТС могут быть поставлены с уплотнительными резиновыми кольцами с маркировкой "5 – 7 мм", или "13 – 16 мм", или "16 – 19 мм".

ТЕРМОПРЕОБРАЗОВАТЕЛИ СОПРОТИВЛЕНИЯ ПОВЕРХНОСТНЫЕ ТСМУ 011, ТСПУ 011 С ВЫХОДНЫМ ТОКОВЫМ СИГНАЛОМ

Выпускаются по ВБАЛ 2.821.011 ТУ
Сертификат об утверждении типа средств измерений RU.C.32.04.A № 29134
Регистрационный номер Госреестра РФ № 16084-07
Сертификат соответствия РОСС RU.ГБ05.В02053
Разрешение Федеральной службы по экологическому,
технологическому и атомному надзору № РРС 00-22191

Взрывозащищенные ТС моделей ТСМУ 011, ТСПУ 011 предназначены для измерения температуры наружной поверхности труб наземных и подземных трубопроводов, а также грунта, и выдачи информации о температуре в виде выходного токового сигнала 4 ... 20 мА, в том числе во взрывоопасных зонах

Общие технические характеристики

Диапазон измеряемых температур, °С	от минус 50 до +50; от минус 50 до +100; от минус 50 до +150; от минус 25 до +25; от 0 до +100; от 0 до +150
Выходной токовый сигнал, мА	4 ... 20
Зависимость выходного токового сигнала от измеряемой температуры	линейная
Основная приведенная погрешность, %, не более	± 0,5; ± 1,0
Дополнительная приведенная погрешность, вызванная изменением температуры окружающей среды, %/°С, не более	± 0,01
Диапазон температуры окружающей среды в зоне клеммной головки, °С	от минус 60 до +70
Показатель тепловой инерции, определённый при коэффициенте теплоотдачи практически равном бесконечности, с, не более	60
Схема подключения ТС к линии потребителя	2-хпроводная
Напряжение питания, В	от 9 до 34 – для ТС с видом взрывозащиты "Взрывонепроницаемая оболочка"; (24,0±0,48) - для ТС с видом взрывозащиты "Искробезопасная электрическая цепь"
Потребляемая мощность, Вт, не более	0,8
Сопротивление нагрузки, кОм, не более	($U_{\text{факт.}} - 9$)/20 - для ТС с видом взрывозащиты "Взрывонепроницаемая оболочка"; 0,6 - для ТС с видом взрывозащиты "Искробезопасная электрическая цепь"
Количество каналов измерения*	1
Диаметр труб, на которые устанавливаются ТС, D, мм: – для ТС с корпусом типа "К1"; – для ТС с корпусом типа "К2"	114, 159, 219, 325, 377, 426, 530, 720, 820, 1020, 1220, 1420, грунт; 60, 80, 100, 108, 114
Виброустойчивость по ГОСТ 12997	V3
Тип клеммной головки	Г5
Климатическое исполнение по ГОСТ 15150	О1
Степень защиты от воды и твердых тел (пыли) по ГОСТ 14254	IP65
Материал корпуса	нержавеющая сталь 12Х18Н10Т
Материал клеммной головки	алюминиевый сплав АК-12
Материал оболочки соединительного кабеля	трубка из нержавеющей стали 12Х18Н10Т в металлорукаве в поливинилхлоридной изоляции
Длина соединительного кабеля L, мм	3000; 5000
Масса (без КМЧ), кг, не более	3,5

ТЕРМОПРЕОБРАЗОВАТЕЛИ СОПРОТИВЛЕНИЯ ПОВЕРХНОСТНЫЕ ТСМУ 011, ТСПУ 011 С ВЫХОДНЫМ ТОКОВЫМ СИГНАЛОМ

Срок службы, лет, не менее	12,5
Межповерочный (межкалибровочный) интервал	5 лет
Уровень взрывозащиты	«0» (особовзрывобезопасный) - для ТС с видом взрывозащиты «Искробезопасная электрическая цепь»; «1» (взрывобезопасный) - для ТС с видом взрывозащиты «Взрывонепроницаемая оболочка»;
Вид взрывозащиты	искробезопасная электрическая цепь; взрывонепроницаемая оболочка
Маркировка взрывозащиты	0ExiaIIBT3 X - для ТС с видом взрывозащиты «Искробезопасная электрическая цепь»; 1ExdIIBT3 - для ТС с видом взрывозащиты «Взрывонепроницаемая оболочка»
Максимальные допустимые электрические параметры искробезопасных цепей ТС с видом взрывозащиты «Искробезопасная электрическая цепь»:	
- входное напряжение, В	24
- входной ток, мА	40
- внутренняя индуктивность, мГн	0,5
- внутренняя емкость, мкФ	0,12
Комплект поставки**	ТС, ПС, РЭ (РЭ поставляются с первой партией ТС, далее - по требованию потребителя), эпоксидный компаунд - 1 упаковка на 1 шт. ТС

Примечания.

*) ТС моделей ТСМУ 011, ТСПУ 011 поставляются с двумя ЧЭ, один из которых является рабочим, второй - резервным. Замена рабочего ЧЭ на резервный осуществляется в порядке, описанном на стр. 24 настоящего каталога.

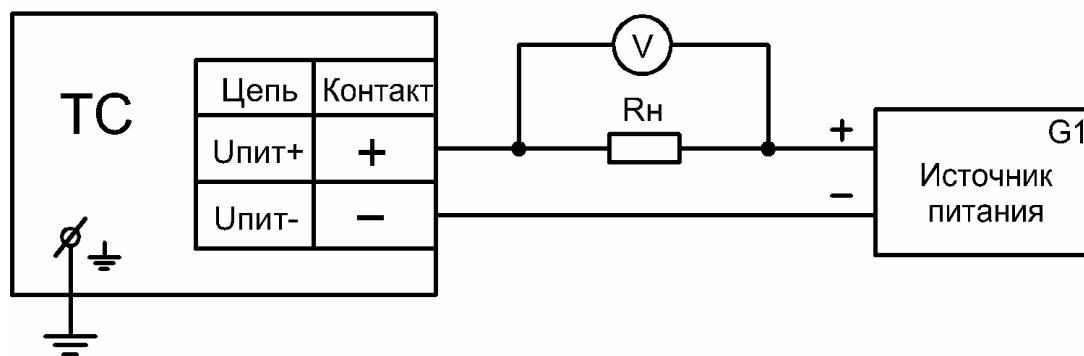
По заказу потребителя возможна поставка ТС типа ТСМУ 011, ТСПУ 011 с тремя ЧЭ (один ЧЭ – рабочий, два – резервные). При этом:

- выведенные в клеммную головку токовыводы от рабочего ЧЭ подключены непосредственно к ИП, а выведенные в клеммную головку токовыводы от резервных ЧЭ изолированы и размещены в клеммной головке;

- замена рабочего ЧЭ на резервный осуществляется путем подключения токовыводов резервного ЧЭ к ИП (перед подключением резервного ЧЭ токовыводы рабочего ЧЭ отключают от ИП, изолируют и размещают в клеммной головке таким же образом, что и токовыводы резервных ЧЭ).

***) По заказу потребителя возможна поставка ТС с КМЧ для их установки на трубопровод (см. стр. 59 настоящего каталога).

Схема подключения к линии потребителя ТС моделей ТСМУ 011, ТСПУ 011



ТЕРМОПРЕОБРАЗОВАТЕЛИ СОПРОТИВЛЕНИЯ ПОВЕРХНОСТНЫЕ ТСМУ 011, ТСПУ 011 С ВЫХОДНЫМ ТОКОВЫМ СИГНАЛОМ

Значения выходных токовых сигналов, диаметры установочной поверхности, исполнения, модели, диапазоны измеряемых температур ТС моделей ТСМУ 011, ТСПУ 011

Модели ТС	Выходной токовый сигнал, мА	Диаметр установочной поверхности D, мм	Исполнение	Диапазон измеряемых температур, °С		
ТСМУ 011.16	4 ... 20	114, 159, 219, 325, 377, 426, 530, 720, 820, 1020, 1220, 1420, грунт	подземное, корпус типа "К1"	от минус 50 до +50		
ТСМУ 011.18				от минус 50 до +100		
ТСМУ 011.20				от 0 до +100		
ТСМУ 011.22				от минус 50 до +150		
ТСМУ 011.24				от минус 25 до +25		
ТСМУ 011.26				от 0 до +150		
ТСМУ 011.17			наземное, корпус типа "К1"	от минус 50 до +50		
ТСМУ 011.19				от минус 50 до +100		
ТСМУ 011.21				от 0 до +100		
ТСМУ 011.23				от минус 50 до +150		
ТСМУ 011.25				от минус 25 до +25		
ТСМУ 011.27				от 0 до +150		
ТСМУ 011.116, ТСПУ 011.116				60, 80, 100, 108, 114	подземное, корпус типа "К2"	от минус 50 до +50
ТСМУ 011.118, ТСПУ 011.118						от минус 50 до +100
ТСМУ 011.120, ТСПУ 011.120		от 0 до +100				
ТСМУ 011.122, ТСПУ 011.122		от минус 50 до +150				
ТСМУ 011.124, ТСПУ 011.124		от минус 25 до +25				
ТСМУ 011.126, ТСПУ 011.126		от 0 до +150				
ТСМУ 011.117, ТСПУ 011.117		наземное, корпус типа "К2"	от минус 50 до +50			
ТСМУ 011.119, ТСПУ 011.119			от минус 50 до +100			
ТСМУ 011.121, ТСПУ 011.121			от 0 до +100			
ТСМУ 011.123, ТСПУ 011.123			от минус 50 до +150			
ТСМУ 011.125, ТСПУ 011.125			от минус 25 до +25			
ТСМУ 011.127, ТСПУ 011.127			от 0 до +150			

ТЕРМОПРЕОБРАЗОВАТЕЛИ СОПРОТИВЛЕНИЯ ПОВЕРХНОСТНЫЕ ТСМУ 011, ТСПУ 011 С ВЫХОДНЫМ ТОКОВЫМ СИГНАЛОМ

Пример записи при заказе

взрывозащищенного ТС модели ТСМУ 011.16 с видом взрывозащиты "Взрывонепроницаемая оболочка", с выходным токовым сигналом 4 ... 20 мА, с диапазоном измеряемых температур от минус 50 до плюс 50 °С, с пределом основной допускаемой приведенной погрешности ±0,5 %, с 2-мя ЧЭ, с 2-хпроводной схемой подключения к линии потребителя, с длиной соединительного кабеля 5 000 мм, для установки на трубу Ø 1420 мм, с корпусом типа "К1" подземного исполнения, с головкой типа "Г5", со стандартным комплектом уплотнительных резиновых колец, с КМЧ, с видом метрологической приёмки "Калибровка".

ТСМУ 011.16	-Exd	-4/20	-(-50/50)	-0,5	-2	-2	-5000	-1420	-П	-К1/Г5	-К	-К
1	2	3	4	5	6	7	8	9	10	11	12	13

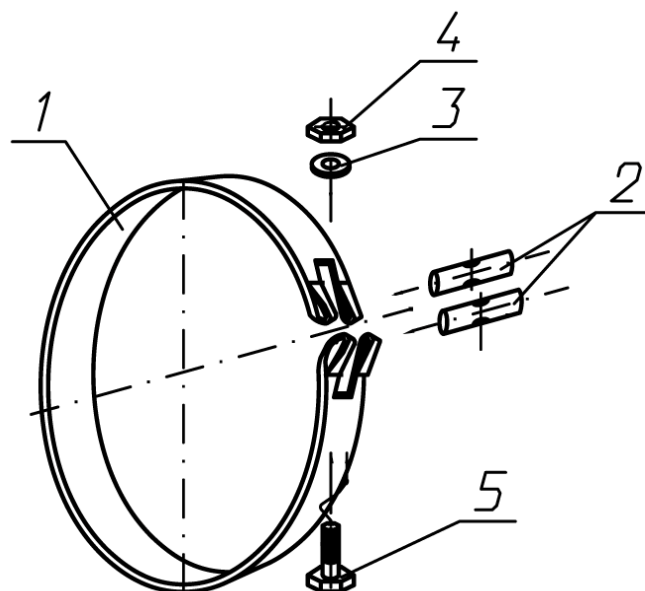
- | | |
|--|--|
| <p>1. Модель ТС:
ТСМУ 011.16, ..., ТСМУ 011.27,
ТСМУ 011.116, ..., ТСМУ 011.127,
ТСПУ 011.116, ..., ТСПУ 011.127</p> <p>2. Вид ТС:
Exd – взрывозащищенный с видом взрывозащиты «Взрывонепроницаемая оболочка»;
Exi – взрывозащищенный с видом взрывозащиты «Искробезопасная электрическая цепь»</p> <p>3. Выходной токовый сигнал:
4/20 – 4 - 20 мА</p> <p>4. Диапазон измеряемых температур, °С:
от минус 50 до +50, от минус 50 до +100;
от минус 50 до +150, от минус 25 до +25,
от 0 до +100, от 0 до +150</p> <p>5. Основная приведенная погрешность, %:
± 0,5; ± 1,0</p> <p>6. Количество ЧЭ:
2 – 2 шт., 3 – 3 шт.</p> <p>7. Схема подключения к линии потребителя:
2 – 2-хпроводная</p> | <p>8. Длина соединительного кабеля L, мм:
3000, 5000</p> <p>9. Диаметр трубы, D, мм, на которую устанавливается ТС:
60, 80, 100, 108, 114, 159, 219, 325, 377, 426, 530,
720, 820, 1020, 1220, 1420, грунт</p> <p>10. Вид исполнения:
П – для подземных трубопроводов;
Н – для наземных трубопроводов</p> <p>11. Тип корпуса/тип клеммной головки:
К1/Г5 – корпус типа "К1" и головка типа "Г5";
К2/Г5 – корпус типа "К2" и головка типа "Г5"</p> <p>12. Наличие КМЧ:
К – с КМЧ;
О – без КМЧ</p> <p>13. Вид метрологической приемки:
К – калибровка; П – поверка</p> |
|--|--|

Примечание. В комплект поставки ТС моделей ТСМУ 011, ТСПУ 011 входят уплотнительные резиновые кольца кабельного ввода с маркировкой "7 – 9 мм", "9 – 11 мм" и "11 – 13 мм". Если потребителю необходимы уплотнительные резиновые кольца с другой маркировкой, например, с маркировкой "13-16 мм", то в записи при заказе необходимо указать требуемую маркировку в соответствии с нижеследующим примером:

ТСМУ 011.16	-Exd	-4/20	-(-50/50)	-0,5	-2	-2	-5000	-1420	-П	-К1/Г5(13-16)	-К	-К
1	2	3	4	5	6	7	8	9	10	11	12	13

Кроме уплотнительных резиновых колец, входящих в стандартный комплект, ТС могут быть поставлены с уплотнительными резиновыми кольцами с маркировкой "5 – 7 мм", или "13 – 16 мм", или "16 – 19 мм".

КМЧ для установки ТС на трубопроводе



КМЧ для установки ТС на трубопроводе
(1 - лента, 2 - стержни с отверстиями, 3 - шайба, 4 - гайка, 5 - болт)

КМЧ предназначен для дополнительного механического крепления ТС типов ТСМ 011, ТСМУ 011, ТСП 011, ТСПУ 011 на трубопроводах после их установки на теплопроводный двухкомпонентный эпоксидный компаунд.

В состав КМЧ входят лента, два стержня с отверстиями, шайба, гайка и болт.

При установке ТС лентой опоясывают трубу трубопровода, выступающие части ленты с выполненными на них петлями вводят в посадочные места на корпусе ТС (эти части ленты должны быть расположены на изолирующих вкладышах основания корпуса). Затем в петли ленты вставляют стержни, в отверстия которых вставляют болт, надевают шайбу и стягивают ленту посредством наворачивания гайки на болт.

Масса КМЧ – не более 1,9 кг.