

ТЕРМОПРЕОБРАЗОВАТЕЛИ СОПРОТИВЛЕНИЯ ПОВЕРХНОСТНЫЕ ТСМ 012.П, ТСП 012.П, ТСМУ 014.П, ТСПУ 014.П, ТСМУ 027.П, ТСПУ 027.П. ВВЕДЕНИЕ

Глава 2. Поверхностные ТС моделей

ТСМ 012.П, ТСП 012.П, ТСМУ 014.П, ТСПУ 014.П, ТСМУ 027.П, ТСПУ 027.П

Введение

ТС моделей **ТСМ 012.П, ТСП 012.П, ТСМУ 014.П, ТСПУ 014.П, ТСМУ 027.П, ТСПУ 027.П** предназначены для измерения температуры наружной поверхности труб наземных трубопроводов, а также плоских поверхностей.



1. Выходные сигналы

ТС моделей **ТСМ 012.П, ТСП 012.П** выдают информацию об изменении температуры в виде изменения омического сопротивления их ЧЭ.

НСХ преобразования ЧЭ, устанавливаемых в модели **ТСМ 012.П, ТСП 012.П**:

50M, 100M, 50П, 100П, Pt100, Pt500, Pt1000 по ГОСТ 6651.

ТС моделей **ТСМУ 014.П, ТСПУ 014.П, ТСМУ 027.П, ТСПУ 027.П** выдают информацию об изменении температуры в виде выходного токового сигнала **4 – 20 мА**.

2. Взрывозащищенность

ТС моделей **ТСМУ 027.П, ТСПУ 027.П** имеют взрывозащищенное исполнение:

уровень взрывозащиты – особовзрывобезопасный ("0"),

вид взрывозащиты – "Искробезопасная электрическая цепь" ("Exia");

маркировку взрывозащиты – 0ExiaПВТЗ Х.

Искробезопасность электрических цепей ТС с видом взрывозащиты "Exia" обеспечивается ограничением тока и напряжения в электрических цепях до значений, соответствующих искробезопасным цепям электрооборудования подгруппы ПВ, а также отсутствием в конструкции ТС сосредоточенных емкостных и индуктивных элементов, опасных по запасаемой энергии для газовых смесей категории ПВ.

Ограничение тока и напряжения в электрических цепях ТС с видом взрывозащиты "Exia" достигается за счет обязательного использования искробезопасных блоков питания, таких как БПД-24-Ex (DIN) производства компании "Стэнли", или блоков питания в комплекте с искрозащитными барьерами, таких как ТСС Ex 2А, ТСС Ex 8А производства ЗАО ПК "Промконтроллер".

ТС моделей **ТСМУ 027.П, ТСПУ 027.П** могут применяться во взрывоопасных зонах, в которых возможно образование взрывоопасных смесей категорий ПА, ПВ групп Т1, Т2, Т3 по ГОСТ Р 51330.19, в соответствии с главой 7.3 ПУЭ и другими нормативными документами, определяющими применимость электрооборудования во взрывоопасных зонах.

ТЕРМОПРЕОБРАЗОВАТЕЛИ СОПРОТИВЛЕНИЯ ПОВЕРХНОСТНЫЕ ТСМ 012.П, ТСП 012.П, ТСМУ 014.П, ТСПУ 014.П, ТСМУ 027.П, ТСПУ 027.П. ВВЕДЕНИЕ

3. Конструкция

ТС состоят из корпуса, соединительного кабеля и клеммной головки типа "Г8" или "Г9". У ТС моделей ТСМУ 014.П, ТСПУ 014.П, ТСМУ 027.П, ТСПУ 027.П в клеммной головке установлен ИП.

ТС могут быть изготовлены с 2-мя типами корпусов: типа "К3" и типа "К4".

Корпус типа "К3" обеспечивает возможность установки ТС на трубы диаметром от 60 до 600 мм. **Корпус типа "К4"** обеспечивает возможность установки ТС на плоскую поверхность.

Внутри корпуса установлен ЧЭ.

К корпусу типа "К3" присоединено основание, предназначенное для установки ТС на трубопровод. Основание выполнено с радиусом кривизны, соответствующим диаметру трубы, на которую должен устанавливаться ТС. Стандартные диаметры труб, на которые устанавливаются ТС, приведены в таблице 1.



Таблица 1

Диаметры труб D, мм, на которые устанавливаются ТС с корпусом типа "К3"											
60	80	100	108	114	159	219	325	377	426	530	600

Соединительный кабель состоит из проводов во фторопластовой изоляции, фторопластовой трубки и надетого на трубку металлорукава в поливинилхлоридной изоляции.

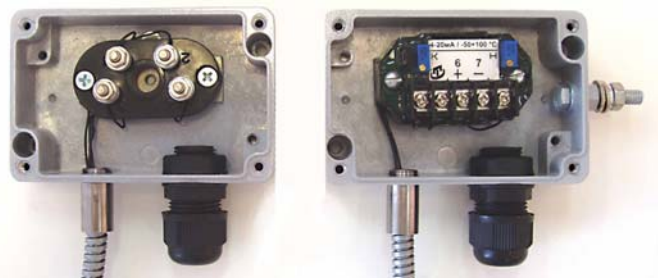
Стандартные длины соединительных кабелей приведены в таблице 2.

Таблица 2

Стандартные длины кабелей L, мм						
500	1000	1500	2000	2500	3000	5000

ТС могут быть изготовлены с клеммными головками двух типов: типа "Г8" и типа "Г9".

Клеммная головка типа "Г8" выполнена из алюминиевого сплава, **клеммная головка типа "Г9"** – из поликарбоната. Головки предназначены для подключения ТС к кабельной линии потребителя. Кабель потребителя подключают либо к клеммной колодке (для ТС моделей ТСМ 012.П, ТСП 012.П), либо к ИП (для ТС моделей ТСМУ 014.П, ТСПУ 014.П, ТСМУ 027.П, ТСПУ 027.П), установленным в клеммной головке.



ТЕРМОПРЕОБРАЗОВАТЕЛИ СОПРОТИВЛЕНИЯ ПОВЕРХНОСТНЫЕ ТСМ 012.П, ТСП 012.П, ТСМУ 014.П, ТСПУ 014.П, ТСМУ 027.П, ТСПУ 027.П. ВВЕДЕНИЕ

Кабельный ввод головки имеет исполнение под ввод кабеля и входит в комплект поставки ТС. Диаметры вводимых в клеммную головку кабелей - от 3 до 10 мм (диаметр кабеля должен быть оговорен при заказе). Конструкция кабельного ввода клеммных головок типов "Г8" и "Г9" приведена на стр. 17 настоящего каталога.

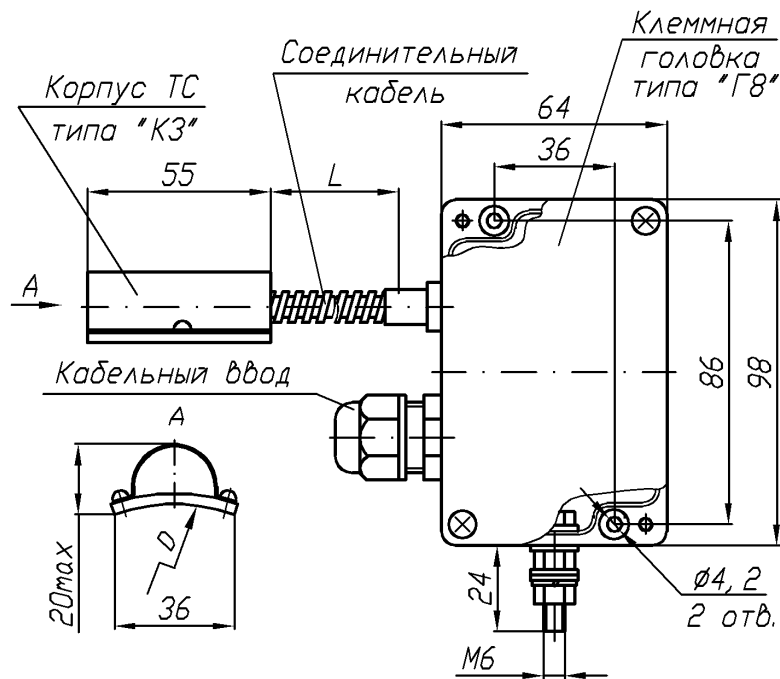
В ИП предусмотрена защита от импульсных помех в цепи выходного токового сигнала.

ИП имеют усиленную защиту от воздействия влаги и повышенную вибропрочность.

Для установки ТС на объекте используется теплопроводный двухкомпонентный эпоксидный компаунд производства фирмы "ITW Performance polymers", США, который входит в комплект поставки (1 упаковка компаунда на 4 шт. ТС).

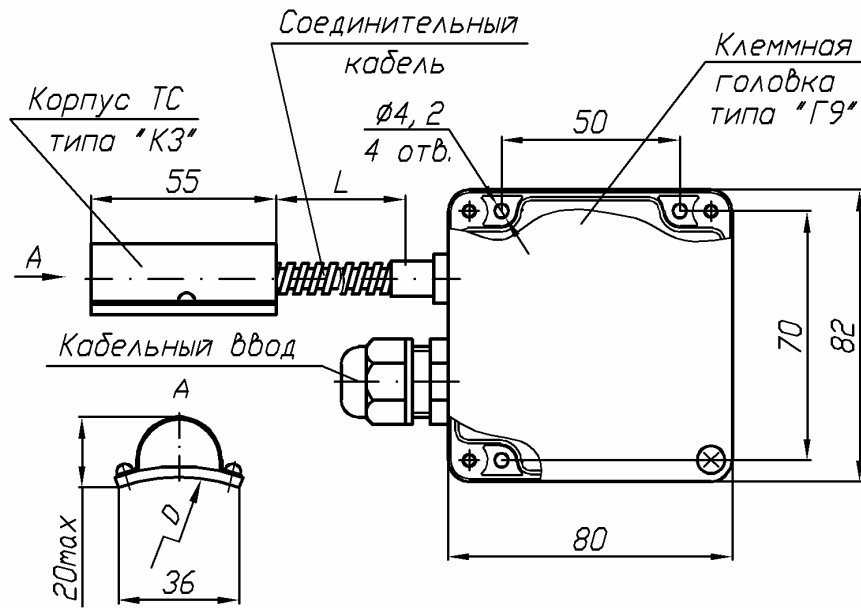
4. Габаритно-установочные размеры ТС моделей

ТСМ 012.П, ТСП 012.П, ТСМУ 014.П, ТСПУ 014.П, ТСМУ 027.П, ТСПУ 027.П

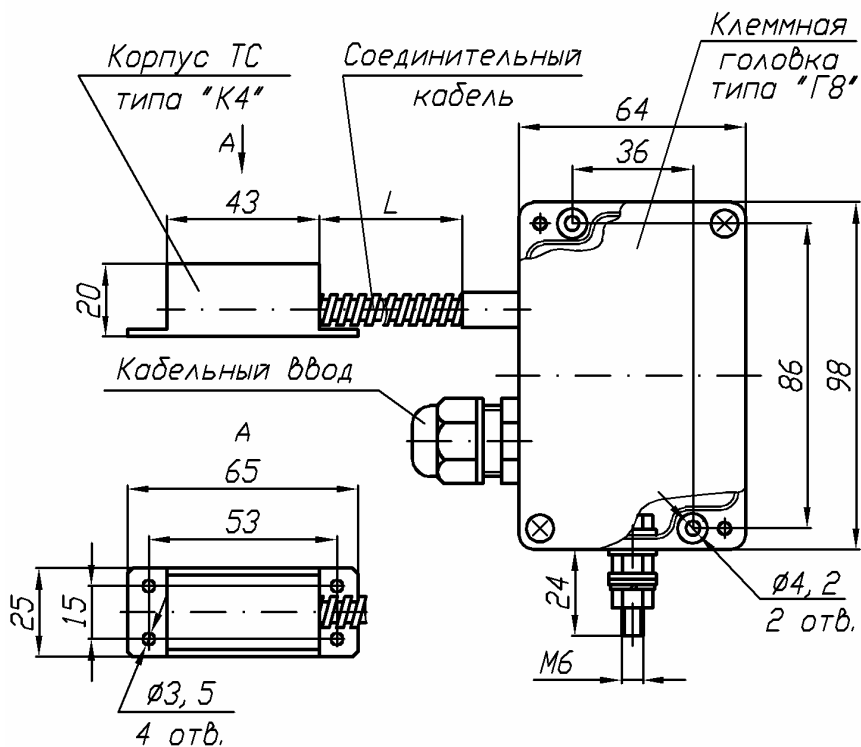


4.1. ТС с корпусом типа "К3" и клеммной головкой типа "Г8"

**ТЕРМОПРЕОБРАЗОВАТЕЛИ СОПРОТИВЛЕНИЯ ПОВЕРХНОСТНЫЕ
ТСМ 012.П, ТСП 012.П, ТСМУ 014.П, ТСПУ 014.П, ТСМУ 027.П, ТСПУ 027.П.
ВВЕДЕНИЕ**

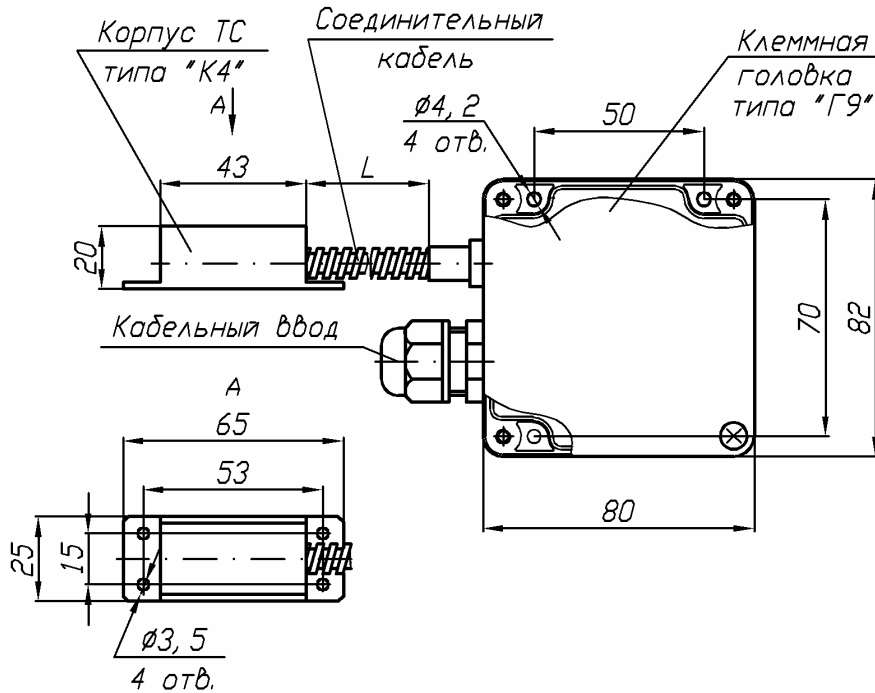


4.2. ТС с корпусом типа "К3" и клеммной головкой типа "Г9"



4.3. ТС с корпусом типа "К4" и клеммной головкой типа "Г8" для измерения температуры плоской поверхности

**ТЕРМОПРЕОБРАЗОВАТЕЛИ СОПРОТИВЛЕНИЯ ПОВЕРХНОСТНЫЕ
ТСМ 012.П, ТСП 012.П, ТСМУ 014.П, ТСПУ 014.П, ТСМУ 027.П, ТСПУ 027.П.
СВОДНАЯ ТАБЛИЦА**



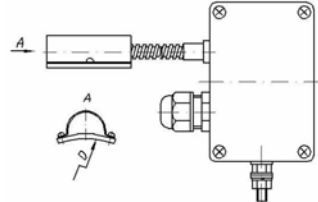
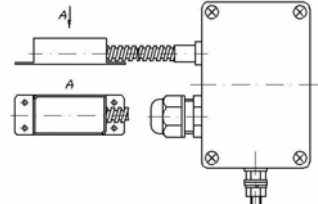
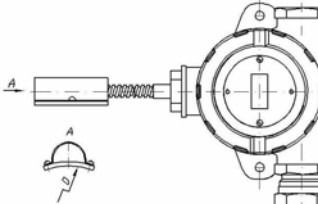
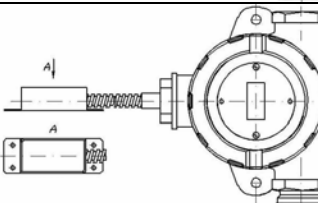
4.4. ТС с корпусом типа "К4" и клеммной головкой типа "Г9" для измерения температуры плоской поверхности

**Сводная таблица конструктивных исполнений поверхностных ТС
моделей ТСМ 012.П, ТСП 012.П**

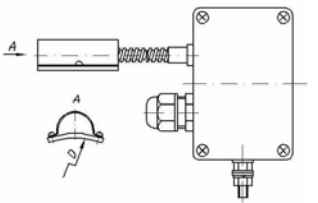
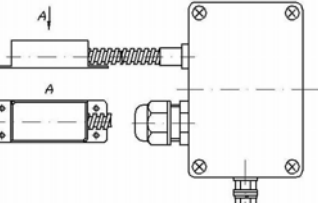
Модели	Диаметр установочной поверхности D, мм	НСХ преобразования	Вид	Стр.
ТСМ 012.П	60, 80, 100, 108, 114, 159, 219, 325, 377, 426, 530, 600	50М, 100М		66
ТСП 012.П		50П, 100П, Pt100, Pt500, Pt1000		66
ТСМ 012.П	плоская поверхность	50М, 100М		66
ТСП 012.П		50П, 100П, Pt100, Pt500, Pt1000		66

**ТЕРМОПРЕОБРАЗОВАТЕЛИ СОПРОТИВЛЕНИЯ ПОВЕРХНОСТНЫЕ
ТСМ 012.П, ТСП 012.П, ТСМУ 014.П, ТСПУ 014.П, ТСМУ 027.П, ТСПУ 027.П.
СВОДНАЯ ТАБЛИЦА**

**Сводная таблица конструктивных исполнений поверхностных ТС
моделей ТСМУ 014.П, ТСПУ 014.П**

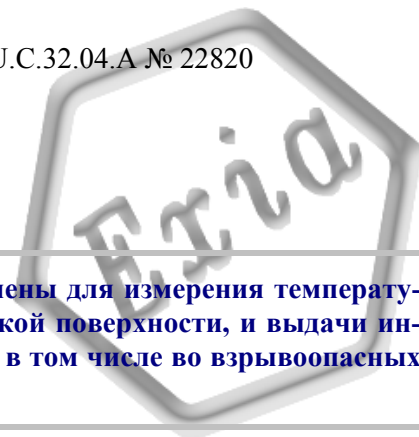
Типы и модели	Диаметр установочной поверхности D, мм	Выходной сигнал	Вид	Стр.	
ТСМУ 014.П	60, 80, 100, 108, 114, 159, 219, 325, 377, 426, 530, 600	4 – 20 мА		69	
ТСПУ 014.П				69	
ТСМУ 014.П	плоская поверхность			69	
ТСПУ 014.П				69	
ТСМУ 014.П.ИНД	60, 80, 100, 108, 114, 159, 219, 325, 377, 426, 530, 600		4 – 20 мА с индикацией значения измеряемой температуры на экране ЦД		76
ТСПУ 014.П.ИНД					76
ТСМУ 014.П.ИНД	плоская поверхность			76	
ТСПУ 014.П.ИНД				76	

**Таблица конструктивных исполнений взрывозащищенных поверхностных ТС моделей
ТСМУ 027.П, ТСПУ 027.П с видом взрывозащиты "Искробезопасная электрическая цепь"**

Типы и модели	Диаметр установочной поверхности D, мм	Выходной токовый сигнал	Вид	Стр.
ТСМУ 027.П	60, 80, 100, 108, 114, 159, 219, 325, 377, 426, 530, 600	4 – 20 мА		72
ТСПУ 027.П				72
ТСМУ 027.П	плоская поверхность			72
ТСПУ 027.П				72

ТЕРМОПРЕОБРАЗОВАТЕЛИ СОПРОТИВЛЕНИЯ ПОВЕРХНОСТНЫЕ ВЗРЫВОЗАЩИЩЕННЫЕ ТСМУ 027.П, ТСПУ 027.П С ВЫХОДНЫМ ТОКОВЫМ СИГНАЛОМ

Выпускаются по РГАЗ 0.282.005 ТУ
Сертификат об утверждении типа средств измерений RU.C.32.04.A № 22820
Регистрационный номер Госреестра РФ № 30789-05
Сертификат соответствия РОСС RU.ГБ05.В02015
Разрешение Федеральной службы по экологическому,
технологическому и атомному надзору № РРС 00-14829



Взрывозащищенные ТС моделей ТСМУ 027.П, ТСПУ 027.П предназначены для измерения температуры наружной поверхности труб наземных трубопроводов, а также плоской поверхности, и выдачи информации о температуре в виде выходного токового сигнала 4 ... 20 мА, в том числе во взрывоопасных зонах

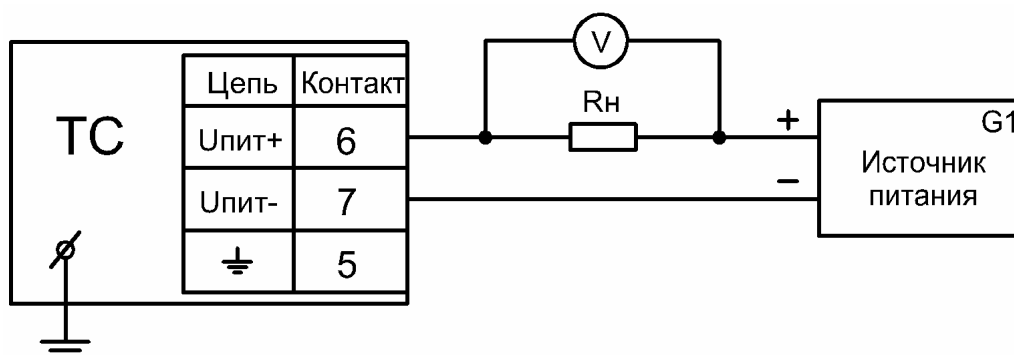
Общие технические характеристики

Диапазон измеряемых температур, °С	от минус 50 до +50; от минус 50 до +100; от минус 50 до +150; от минус 25 до +25, от 0 до +100, от 0 до +50; от 0 до +150
Выходной токовый сигнал, мА	4 ... 20
Зависимость выходного токового сигнала от измеряемой температуры	линейная
Основная приведенная погрешность, %, не более	± 0,5; ± 1,0
Дополнительная приведенная погрешность, вызванная изменением температуры окружающей среды, %/°С, не более	± 0,01
Показатель тепловой инерции, определённый при коэффициенте теплоотдачи практически равном бесконечности, с, не более	40
Схема подключения ТС к линии потребителя	2-хпроводная
Напряжение питания, В	(24,0±0,48)
Потребляемая мощность, Вт, не более	0,8
Сопротивление нагрузки, кОм, не более	0,6
Количество каналов измерения	1
Диаметр труб, на которые устанавливаются ТС, D, мм: – для ТС с корпусом типа "К3"; – для ТС с корпусом типа "К4"	60, 80, 100, 108, 114, 159, 219, 325, 377, 426, 530, 600 плоская поверхность
Тип клеммной головки	Г8; Г9
Виброустойчивость по ГОСТ 12997	V3
Климатическое исполнение по ГОСТ 15150	O1
Степень защиты от воды и твердых тел (пыли) по ГОСТ 14254	IP65
Материал корпуса	нержавеющая сталь 12Х18Н10Т
Материал клеммной головки: - типа "К8" - типа "К9"	алюминиевый сплав поликарбонат
Диапазон температуры окружающей среды в зоне клеммной головки, °С	от минус 60 до +70 – для ТС с головками из алюминиевого сплава; от минус 40 до +70 – для ТС с головками из поликарбоната
Материал оболочки соединительного кабеля	трубка из фторопласта в металлорукаве в поливинилхлоридной изоляции
Длина соединительного кабеля L, мм	500, 1000, 1500, 2000, 2500, 3000, 5000

ТЕРМОПРЕОБРАЗОВАТЕЛИ СОПРОТИВЛЕНИЯ ПОВЕРХНОСТНЫЕ ВЗРЫВОЗАЩИЩЕННЫЕ ТСМУ 027.П, ТСПУ 027.П С ВЫХОДНЫМ ТОКОВЫМ СИГНАЛОМ

Масса (без КМЧ), кг, не более	1,0
Срок службы, лет, не менее	12,5
Межповерочный (межкалибровочный) интервал	2 года
Уровень взрывозащиты	«0» (особовзрывобезопасный)
Вид взрывозащиты	искробезопасная электрическая цепь
Маркировка взрывозащиты	0ExiaПВТЗ X
Максимальные допустимые электрические параметры искробезопасных цепей ТС:	
- входное напряжение, В	24
- входной ток, мА	40
- внутренняя индуктивность, мГн	0,5
- внутренняя емкость, мкФ	0,12
Комплект поставки	ТС, ПС, РЭ (РЭ поставляется с первой партией ТС, далее - по требованию потребителя), эпоксидный компаунд - 1 упаковка на 4 шт. ТС

Схема подключения к линии потребителя ТС моделей ТСМУ 027.П, ТСПУ 027.П



ТЕРМОПРЕОБРАЗОВАТЕЛИ СОПРОТИВЛЕНИЯ ПОВЕРХНОСТНЫЕ ВЗРЫВОЗАЩИЩЕННЫЕ ТСМУ 027.П, ТСПУ 027.П С ВЫХОДНЫМ ТОКОВЫМ СИГНАЛОМ

Значения выходных токовых сигналов, диаметры установочной поверхности, исполнения, диапазоны измеряемых температур ТС моделей ТСМУ 027.П, ТСПУ 027.П

Модели ТС	Выходной токовый сигнал, мА	Диаметр установочной поверхности D, мм	Исполнение	Диапазон измеряемых температур, °С
ТСМУ 027.00П, ТСПУ 027.00П	4 ... 20	60, 80, 100, 114, 159, 219, 325, 377, 426, 530, 600	корпус типа "К3", головка типа "Г8"; корпус типа "К3", головка типа "Г9";	от минус 50 до +50
ТСМУ 027.01П, ТСПУ 027.01П				от минус 50 до +100
ТСМУ 027.02П, ТСПУ 027.02П				от минус 50 до +150
ТСМУ 027.03П, ТСПУ 027.03П				от минус 25 до +25
ТСМУ 027.04П, ТСПУ 027.04П				от 0 до +100
ТСМУ 027.06П, ТСПУ 027.06П				от 0 до +50
ТСМУ 027.07П, ТСПУ 027.07П				от 0 до +150
ТСМУ 027.00П, ТСПУ 027.00П	4 ... 20	плоская поверхность	корпус типа "К4", головка типа "Г8"; корпус типа "К4", головка типа "Г9";	от минус 50 до +50
ТСМУ 027.01П, ТСПУ 027.01П				от минус 50 до +100
ТСМУ 027.02П, ТСПУ 027.02П				от минус 50 до +150
ТСМУ 027.03П, ТСПУ 027.03П				от минус 25 до +25
ТСМУ 027.04П, ТСПУ 027.04П				от 0 до +100
ТСМУ 027.06П, ТСПУ 027.06П				от 0 до +50
ТСМУ 027.07П, ТСПУ 027.07П				от 0 до +150

ТЕРМОПРЕОБРАЗОВАТЕЛИ СОПРОТИВЛЕНИЯ ПОВЕРХНОСТНЫЕ ВЗРЫВОЗАЩИЩЕННЫЕ ТСМУ 027.П, ТСПУ 027.П С ВЫХОДНЫМ ТОКОВЫМ СИГНАЛОМ

Пример записи при заказе

взрывозащищенного ТС модели ТСМУ 027.00П, с выходным токовым сигналом 4 ... 20 мА, с диапазоном измеряемых температур от минус 50 до плюс 50 °С, с пределом основной допускаемой приведенной погрешности ±0,5 %, с 1 ЧЭ, с 2-хпроводной схемой подключения к линии потребителя, с длиной соединительного кабеля 5 000 мм, для установки на трубу Ø 114 мм, с корпусом типа "К3", с головкой типа "Г8", с уплотнением кабельного ввода с маркировкой "6 – 10 мм", с видом метрологической приёмки "Калибровка":

ТСМУ 027.00П	-Ехi	-4/20	-(-50/50)	-0,5	-1	-2	-5000	-114	-К3/Г8	-К
1	2	3	4	5	6	7	8	9	10	11

- | | |
|--|---|
| <p>1. Модель ТС:
ТСМУ 027.00П, ..., ТСМУ 027.04П,
ТСМУ 027.06П, ТСМУ 027.07П
ТСПУ 027.00П, ..., ТСПУ 027.04П,
ТСПУ 027.06П, ТСПУ 027.07П</p> <p>2. Вид ТС:
Ехi – взрывозащищенный с видом взрывозащиты "Искробезопасная электрическая цепь"</p> <p>3. Выходной токовый сигнал:
4/20 – 4 - 20 мА</p> <p>4. Диапазон измеряемых температур, °С:
от минус 50 до +50; от минус 50 до +100;
от минус 50 до +150; от минус 25 до +25;
от 0 до +50; от 0 до +100; от 0 до +150</p> <p>5. Основная приведенная погрешность, %:
± 0,5; ± 1,0</p> <p>6. Количество ЧЭ:
1 – 1 шт.</p> <p>7. Схема подключения к линии потребителя:
2 – 2-хпроводная</p> | <p>8. Длина соединительного кабеля L, мм:
500, 1000, 1500, 2000, 2500, 3000, 5000</p> <p>9. Диаметр трубы D, мм, на которую устанавливается ТС:
60, 80, 100, 108, 114, 159, 219, 325, 377, 426, 530, 600; плоская поверхность</p> <p>10. Тип корпуса/тип клеммной головки:
К3/Г8 – корпус типа "К3" и головка типа "Г8";
К3/Г9 – корпус типа "К3" и головка типа "Г8";
К4/Г8 – корпус типа "К4" и головка типа "Г9";
К4/Г9 – корпус типа "К4" и головка типа "Г9"</p> <p>11. Вид метрологической приемки:
К – калибровка;
П - поверка</p> |
|--|---|

Примечание. В комплект поставки ТС моделей ТСМУ 027.П, ТСПУ 027.П входит уплотнение кабельного ввода с маркировкой "6 – 10 мм". Если потребителю необходимы уплотнения с другой маркировкой, например, с маркировкой "4,6 – 8 мм", то в записи при заказе необходимо указать требуемую маркировку в соответствии с нижеследующим примером:

ТСМУ 027.00П -Ехi -4/20 -(-50/50) -0,5 -1 -2 -5000 -114 -К3/Г8(4,6-8) -К

Кроме входящего в комплект поставки ТС уплотнения с маркировкой "6 – 10 мм", ТС могут быть поставлены с уплотнениями с маркировкой "3 – 5,3 мм", или "4,6 – 8 мм", или "9 – 14 мм".