

# ПРЕОБРАЗОВАТЕЛИ ТЕРМОЭЛЕКТРИЧЕСКИЕ ТХА 001

## ЧАСТЬ IV. ПРЕОБРАЗОВАТЕЛИ ТЕРМОЭЛЕКТРИЧЕСКИЕ ТИПОВ ТХА 001, ТХА 002, ТХК 002

К числу ПТ, выпускаемых СКБ "Термоприбор", относятся:

- общепромышленные ПТ типа ТХА 001 (аналоги импортных);
- общепромышленные ПТ типа ТХА 002, ТХК 002;
- взрывозащищенные ПТ типа ТХА 002, ТХК 002 с видом взрывозащиты "Взрывонепроницаемая оболочка".

### Глава 1. Общепромышленные ПТ типа ТХА 001 (аналоги импортных)

Выпускаются по РГАЖ 0.282.002 ТУ (ТУ4211-006-23463211-02), РГАЖ 2.821.001 ТУ.  
Сертификаты об утверждении типа средств измерений № 14919, 17512.  
Регистрационные номера Госреестра РФ № 17006-03, 26823-04.

#### Введение

ПТ состоят из ЧЭ, защитной арматуры и кабельного вывода или клеммной головки типа "М".

ПТ имеют высокое быстродействие: при использовании в качестве ЧЭ термопарного кабеля КТМС постоянная времени  $\tau_{0,63}$  составляет:

- $\leq 0,3$  с для ЧЭ  $\varnothing 1,5$  мм;
- $\leq 2,0$  с для ЧЭ  $\varnothing 3,0$  мм.

С учётом опыта промышленной эксплуатации импортных ПТ на газоперекачивающих агрегатах в ПТ моделей ТХА 001, ТХА 001.05, ..., ТХА 001.10 введены следующие конструктивные улучшения:

1. Выполнена механическая защита рабочего спая (для ПТ моделей ТХА 001 – ТХА 001.03);
2. Усилен кабельный вывод (для ПТ моделей ТХА 001, ТХА 001.05, ТХА 001.06, ТХА 001.08, ТХА 001.09);
3. Выполнена двойная герметизация ЧЭ (для ПТ моделей ТХА 001.05, ТХА 001.06, ТХА 001.08, ТХА 001.09);
4. Механически "разгружен" ЧЭ и дополнительно защищены токовыводы кабельного вывода (для ПТ моделей ТХА 001.07, ТХА 001.10).

Ниже приведена таблица соответствия импортных ПТ и их аналогов производства СКБ "Термоприбор".

**Таблица соответствия импортных ПТ и их аналогов производства СКБ "Термоприбор"**

Измеряемый параметр	Импортный ПТ	Аналог производства АОЗТ СКБ "Термоприбор"
Температура на выхлопе турбины	ТТ-XD 297A559P004 (ГТК 10И)	ТХА 001-ХА(К)-2-И-1,5-275-10-К1/2"-К-К
	ТТ-XD 297A559P002 (ГТК 25И); RTO63490	ТХА 001-ХА(К)-2-И-1,5-430-10-К1/2"-К-К
Температура межколесного пространства	ТТ-WS; 297A0581P002; RTO63567	ТХА 001.05-ХА(К)-2-И-885/24,5-3-К
	ТТ-WS; 297A0581P001; RTO63571	ТХА 001.05-ХА(К)-2-И-1255/38-3-К
	ТТ-WS 1FO-1,2; ТТ-WS 1F1/2; 297A0581P012; СТ-DA1; СТ-DA2 (температура воздуха за ОК); RTO65281	ТХА 001.05-ХА(К)-2-И-1270/80-3-К
	ТТ-WS 1F1-1,2; 297A0581P011 (температура воздуха перед 1 ст. ТВД) СТ-DA-1/2; RTO65280; RTO63870; RTO65122;	ТХА 001.05-ХА(К)-2-И-1500/38-3-К

## ПРЕОБРАЗОВАТЕЛИ ТЕРМОЭЛЕКТРИЧЕСКИЕ ТХА 001

**Таблица соответствия импортных ПТ и их аналогов производства СКБ "Термоприбор" (продолжение)**

Измеряемый параметр	Импортный ПТ	Аналог производства АОЗТ СКБ "Термоприбор"
Температура межколесного пространства	ТТ-WS 1А0-1,2; 297А0581Р015 (температура воздуха за 1 ст. ТВД); ТТ-WS 2F0-1,2 (температура воздуха перед 2 ст. ТВД) RTO63755, RTO63756	ТХА 001.05-ХА(К)-2-И-1070/18-3-К
	ТТ-WS 297А0591Р001, RTO63719	ТХА 001.06-ХА(К)-2-И-720/18,5-2-К
	ТТ-WS 297А0591Р002, RTO63720	ТХА 001.06-ХА(К)-2-И-740/18,5-2-К
Температура масла	LT-DCI, LT-DCI 248А4123Р061, RTO63579	ТХА 001.07-ХА(К)-2-И-65-Сп-К
	LT-TH 248А4123Р004, RTO63828	ТХА 001.07-ХА(К)-2-И-140-Сп-К
	СТ-DC 248А4123Р035	ТХА 001.07-ХА(К)-2-И-165-Сп-К
	-	ТХА 001.07-ХА(К)-2-И-235-Сп-К
	СТ-DCI 248А4123Р068	ТХА 001.07-ХА(К)-2-И-240-Сп-К
	LT-BID 248А4123Р009	ТХА 001.07-ХА(К)-2-И-265-Сп-К
	LT-B2D, LT-B3D, LT-B4D (температура масла смазки на выходе ОП2Т, ОП3Т, ОП4Т)	ТХА 001.10-ХА(К)-2-И-79-К1/2"-К
	LT-BD1Т, LT-B1D (температура масла смазки на выходе УП1, ОП)	ТХА 001.10-ХА(К)-2-И-126-К1/2"-К
СТ-1F (температура воздуха на входе ОК)	ТХА 001.10-ХА(К)-2-И-153-К1/2"-К	
Температура поверхности металла	RTO63502 (температура подшипника нагнетателя)	ТХА 001.08-ХА(К)-2-И-180/100-К
	RTO63838 (ТЕ 3.1)	ТХА 001.08-ХА(К)-2-И-230/100-К
	LT-GC1 (ТЕ 3.4), LT-GC2 (ТЕ 3.5), ТЕ 3.1, ТЕ 3.2 (температура масла смазки на выходе ОПН, ОУПН)	ТХА 001.08-ХА(К)-2-И-300/100-К
	RTO6539, СТ 40108/1 (температура подшипника нагнетателя)	ТХА 001.08-ХА(К)-2-И-330/100-К
	RTO63839 (ТЕ 3.3), RTO63834	ТХА 001.08-ХА(К)-2-И-360/100-К
	ТЕ 3.3, LT-TH (температура масла сма- зки на выходе ОУПН, температура мас- ла смазки в коллекторе подшипников)	ТХА 001.08-ХА(К)-2-И-390/100-К ТХА 001.08-ХА(К)-2-И-270/100-К
Температура воздуха	ТТ-WS2АО 1, 2, 3, 4 (температура воздуха за диском 2-ой ст. ТНД)	ТХА 001.09-ХА(К)-2-И-190/500-К, ..., ТХА 001.09-ХА(К)-2-И-160/3000-К

В связи с различными вариантами комплектации газоперекачивающих агрегатов ГТК 10И, ГТК 25И вполне возможно, что аналогам, предлагаемым СКБ "Термоприбор", могут соответствовать и другие, не указанные в таблице исполнения импортных ПТ.

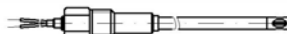
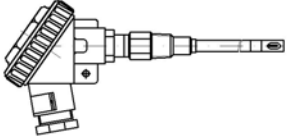
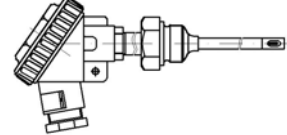
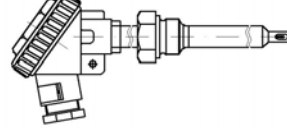

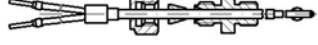
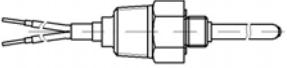
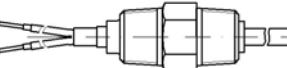
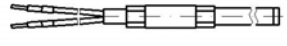

В этом случае СКБ "Термоприбор" по чертежам Заказчика или по образцу изготовит необходимый аналог.

Кроме ПТ, указанных в таблице, СКБ "Термоприбор" изготавливает ПТ моделей ТХА 001.01, ТХА 001.02, ТХА 001.03. Указанные модели вместо кабельного вывода имеют металлическую клеммную головку типа "М". При этом ПТ модели ТХА 001.02 является модификацией модели ТХА 001 и отличается только наличием клеммной головки вместо кабельного вывода.

ПТ моделей ТХА 001.01, ТХА 001.03 предназначены для измерения температуры газообразных сред на различных объектах, в том числе на отечественных газоперекачивающих агрегатах. В ПТ моделей ТХА 001.01, ТХА 001.03 используются малоинерционные ЧЭ с показателем тепловой инерции от 0,3 с до 2,0 с, которые аналогичны ЧЭ, применяемым в ПТ моделей ТХА 001.

# ПРЕОБРАЗОВАТЕЛИ ТЕРМОЭЛЕКТРИЧЕСКИЕ ТХА 001

## 1. Сводная таблица конструктивных исполнений ПТ типа ТХА 001

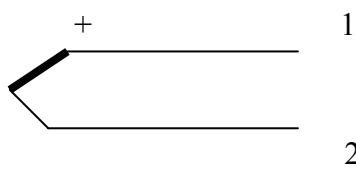
Модели	Назначение	Конструктивные особенности	Вид	Стр.
ТХА 001	Измерение температуры продуктов сгорания жидкого и газообразного топлива в импортных газоперекачивающих агрегатах	Защитная арматура Ø10 мм, материал - сталь 12X18Н10Т, резьба для крепления на объекте К1/2", кабельный вывод - провод многожильный в термостойкой изоляции		279
ТХА 001.02		Защитная арматура Ø10 мм, материал - сталь 12X18Н10Т, резьба для крепления на объекте К1/2", клеммная головка - типа "М"		280
ТХА 001.01	Измерение температуры продуктов сгорания жидкого и газообразного топлива, в том числе в отечественных газоперекачивающих агрегатах	Защитная арматура Ø10 мм, материал - сталь 12X18Н10Т, резьба для крепления на объекте М33х2, клеммная головка - типа "М"		279
ТХА 001.03		Защитная арматура Ø20 мм, материал - сталь 12X18Н10Т, резьба для крепления на объекте М33х2, клеммная головка - типа "М"		280
ТХА 001.05	Измерение температуры межколесного пространства в импортных газоперекачивающих агрегатах	Защитная арматура Ø3 мм, штуцер передвижной М8х1, кабельный вывод - провод многожильный в термостойкой изоляции		282
ТХА 001.06		Защитная арматура Ø2 мм, штуцер передвижной М8х1, кабельный вывод - провод многожильный в термостойкой изоляции		282
ТХА 001.07	Измерение температуры масла в импортных газоперекачивающих агрегатах	Защитная арматура Ø6 мм, материал - сталь 12X18Н10Т, резьба для крепления на объекте - американская мелкая 1/2", кабельный вывод - провод многожильный в термостойкой изоляции		284
ТХА 001.10		Защитная арматура Ø6 мм, материал - сталь 12X18Н10Т, резьба для крепления на объекте К1/2", кабельный вывод - провод многожильный в термостойкой изоляции		284
ТХА 001.08	Измерение температуры поверхности металла и воздуха в импортных газоперекачивающих агрегатах	Защитная арматура Ø6 мм, кабельный вывод - одножильный во фторопластовой изоляции		286
ТХА 001.09		Защитная арматура Ø 6 мм, кабельный вывод - многожильный термопарный кабель		286

# ПРЕОБРАЗОВАТЕЛИ ТЕРМОЭЛЕКТРИЧЕСКИЕ ТХА 001

## 2. ПТ типа ТХА 001. Общие технические характеристики

НСХ преобразования по ГОСТ Р 8. 585	ХА(К)
Класс по ГОСТ 6616	1; 2
Количество ЧЭ	1
Тип рабочего спая	изолированный или неизолированный
Электрическое сопротивление изоляции между цепью ЧЭ и защитной арматурой, МОм, не менее	20 - при нормальных климатических условиях, 0,2 - при температуре 35 °С и относительной влажности (95±3) %, 0,2 - при температуре 500 °С
Виброустойчивость по ГОСТ 12997	F3
Материал защитной арматуры	нержавеющая сталь 12Х18Н10Т
Межповерочный (межкалибровочный) интервал	2 года
Средняя наработка до отказа, ч, не менее	25 000
Комплект поставки	ПТ, ПС, РЭ (РЭ поставляется с первой партией ПТ, далее – по требованию потребителя)

### Схема соединения внутренних проводников ПТ



## 3. ПТ моделей ТХА 001, ТХА 001.01, ТХА 001.02, ТХА 001.03

ПТ моделей ТХА 001, ТХА 001.01, ТХА 001.02, ТХА 001.03 предназначены для измерения температуры продуктов сгорания жидкого или газообразного топлива. Основная область применения ПТ – измерение температуры выходных газов турбин газоперекачивающих агрегатов



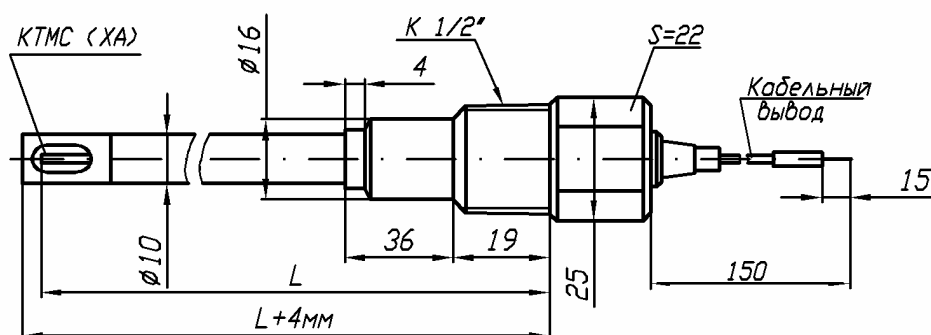
ПТ состоят из ЧЭ, защитной арматуры и кабельного вывода или клеммной головки типа "М".

# ПРЕОБРАЗОВАТЕЛИ ТЕРМОЭЛЕКТРИЧЕСКИЕ ТХА 001

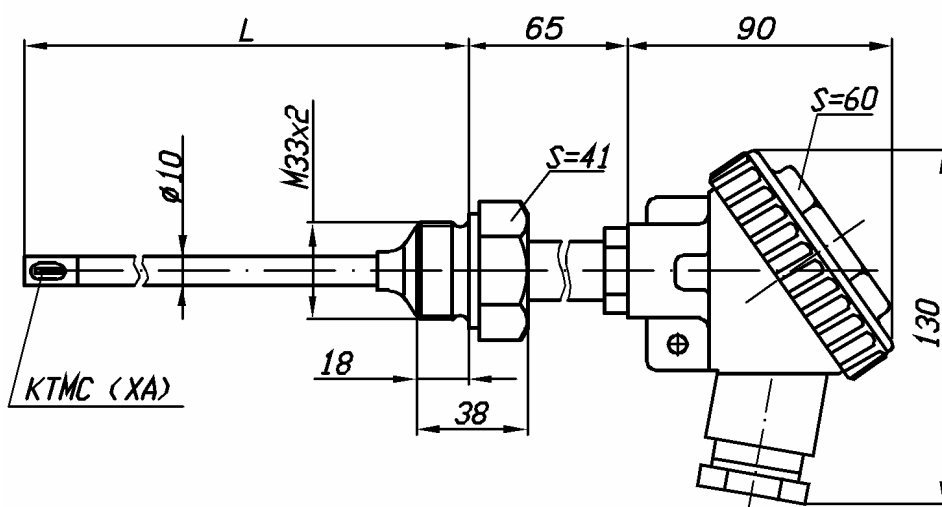
## Технические характеристики

Диапазон измеряемых температур, °С	от минус 40 до 600
Тип рабочего спая	изолированный; неизолированный
Диаметр ЧЭ, мм	1,5; 3,0
Показатель тепловой инерции, с, не более	0,3 – для ПТ с ЧЭ на основе КТМС Ø 1,5 мм; 2,0 - для ПТ с ЧЭ на основе КТМС Ø 3,0 мм
Температура окружающей среды, °С, не более	300
Тип штуцера	неподвижный штуцер с резьбой К 1/2"; неподвижный штуцер с резьбой М33х2

3.1. с неподвижным штуцером К1/2", с защитной арматурой Ø10 мм, с кабельным выводом в полиимидной изоляции ТХА 001

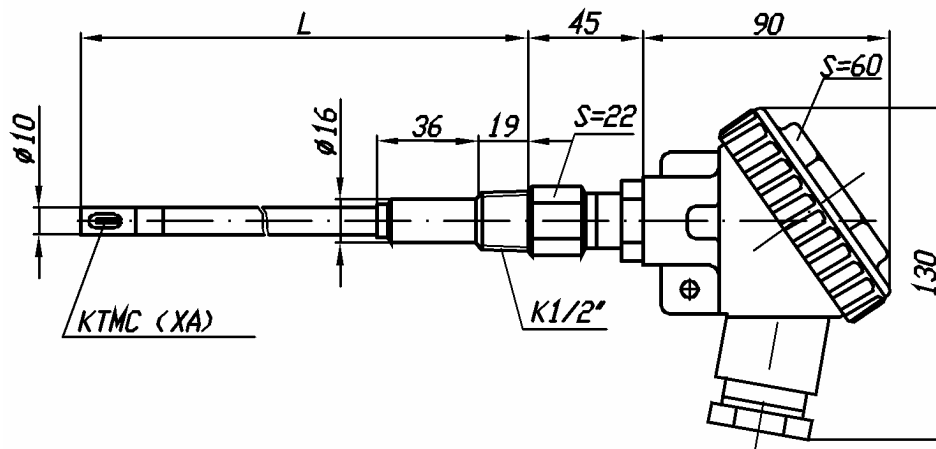


3.2. с неподвижным штуцером М33х2, с защитной арматурой Ø10 мм, с клеммной головкой типа "М" ТХА 001.01



# ПРЕОБРАЗОВАТЕЛИ ТЕРМОЭЛЕКТРИЧЕСКИЕ ТХА 001

3.3. с неподвижным штуцером К 1/2", с защитной арматурой  $\varnothing 10$  мм, с клеммной головкой типа "М" ТХА 001.02



3.4. с неподвижным штуцером М33х2, с защитной арматурой  $\varnothing 20$  мм, с клеммной головкой типа "М" ТХА 001.03

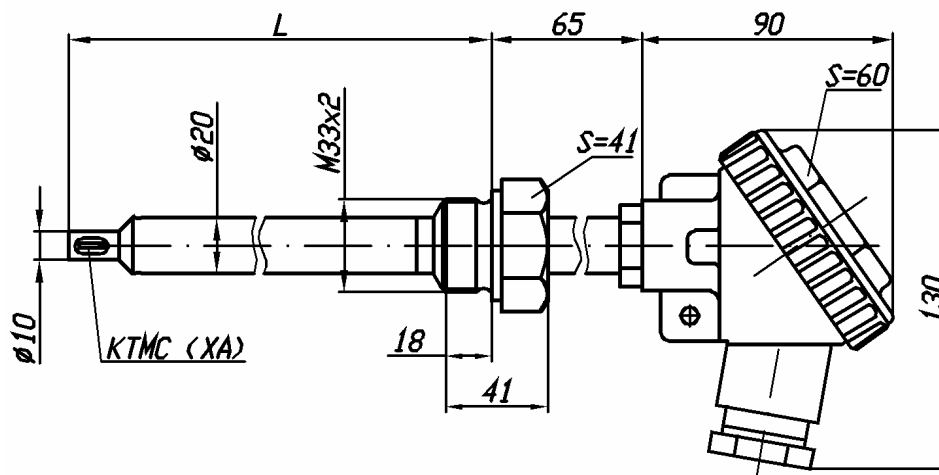


Таблица стандартных длин погружаемых частей защитной арматуры ПТ моделей ТХА 001, ТХА 001.01, ТХА 001.02, ТХА 001.03

Модели ПТ				Длина погружаемой части L, мм
ТХА 001	ТХА 001.01	ТХА 001.02	ТХА 001.03	
+	+	+	+	255
+	+	+	+	260
+	+	+	+	275
+	+	+	+	280
+	+	+	+	320
+	+	+	+	420
+	+	+	+	430
-	+	+	+	440
-	+	+	+	500
-	+	+	+	520

## ПРЕОБРАЗОВАТЕЛИ ТЕРМОЭЛЕКТРИЧЕСКИЕ ТХА 001

### Пример записи при заказе

ПТ модели ТХА 001.02 класса 2 по ГОСТ 6616, с изолированным рабочим спаем, с ЧЭ из термопарного кабеля КТМС  $\varnothing$  1,5 мм, с защитной арматурой длиной погружаемой части 275 мм и  $\varnothing$  10 мм, со штуцером с резьбой К 1/2", с клеммной головкой типа "М", с видом метрологической приемки "Калибровка":

<b>ТХА 001.02</b>	<b>– ХА(К)</b>	<b>– 2</b>	<b>-И</b>	<b>-1,5</b>	<b>– 275</b>	<b>– 10</b>	<b>– К1/2"</b>	<b>– КГ</b>	<b>– К</b>
1	2	3	4	5	6	7	8	9	10

- |  |   |
|--|---|
| 1. Модель ПТ:<br><b>ТХА 001, ТХА 001.01, ТХА 001.02, ТХА 001.03</b>        | 6. Длина погружаемой части L, мм:<br><b>255, 260, 275, 280, 320, 420, 430, 440, 500, 520</b>                          |
| 2. НСХ преобразования по ГОСТ Р 8.585:<br><b>ХА(К)</b>                     | 7. Диаметр защитной арматуры:<br><b>10 – 10 мм;<br/>20 – 20 мм</b>  |
| 3. Класс по ГОСТ 6616:<br><b>1, 2</b>                                      | 8. Тип штуцера:<br><b>К1/2" – неподвижный штуцер с резьбой К 1/2";<br/>М33х2 – неподвижный штуцер с резьбой М33х2</b> |
| 4. Тип рабочего спая:<br><b>И – изолированный;<br/>Н – неизолированный</b> | 9. Исполнение выводов термоэлектродов:<br><b>К – кабель;<br/>КГ – клеммная головка</b>                                |
| 5. Диаметр термопарного кабеля:<br><b>1,5 – 1,5 мм;<br/>3,0 – 3,0 мм</b>   | 10. Метрологическая приемка:<br><b>К – калибровка,<br/>П – поверка</b>  |

### 4. ПТ моделей ТХА 001.05, ТХА 001.06

**ПТ моделей ТХА 001.05, ТХА 001.06 предназначены для измерения температуры межколесного пространства в импортных газоперекачивающих агрегатах**



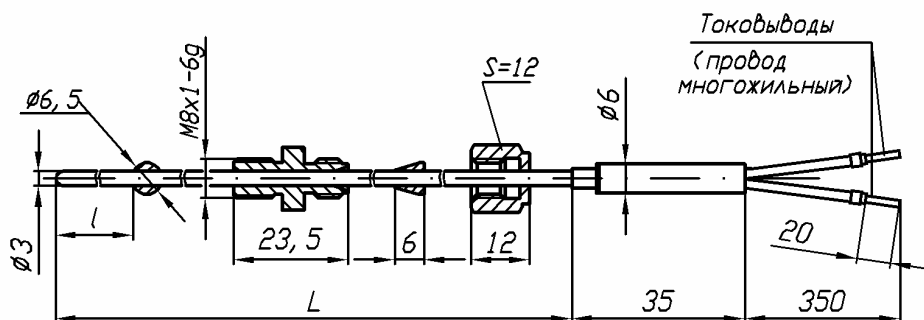
ПТ моделей ТХА 001.05, ТХА 001.06 состоят из ЧЭ, защитной арматуры и токовыводов.

# ПРЕОБРАЗОВАТЕЛИ ТЕРМОЭЛЕКТРИЧЕСКИЕ ТХА 001

## Технические характеристики

Диапазон измеряемых температур, °С	от минус 40 до 450
Тип рабочего спая	изолированный, неизолированный
Длина кабельного вывода, мм	350
Тип штуцера	передвижной штуцер М8х1
Температура окружающей среды, °С, не более	300

### 4.1. с защитной арматурой $\varnothing 3$ мм ТХА 001.05



### 4.2 с защитной арматурой $\varnothing 2$ мм ТХА 001.06

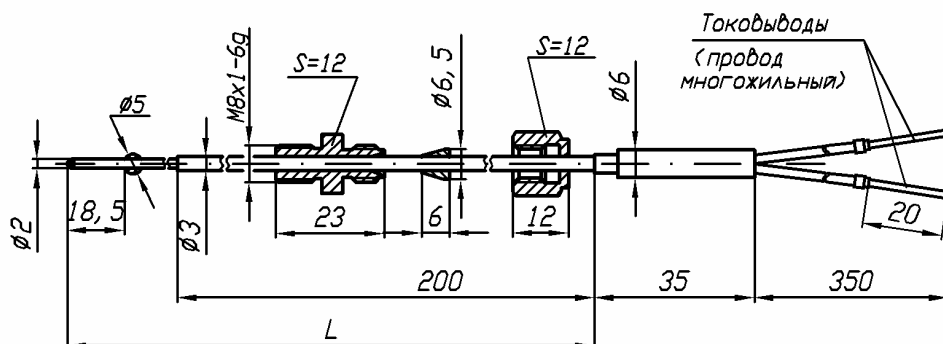


Таблица стандартных монтажных длин L, мм, и длин до упора l, мм  
ПТ моделей ТХА 001.05, ТХА 001.06

Исполнения ПТ			
модели ТХА 001.05		модели ТХА 001.06	
монтажная длина L, мм	длина до упора l, мм	монтажная длина L, мм	длина до упора, мм
885	24,5	720	18,5
1070	18	740	
1255	38	-	-
1270	80	-	-
1500	38	-	-

# ПРЕОБРАЗОВАТЕЛИ ТЕРМОЭЛЕКТРИЧЕСКИЕ ТХА 001

## Пример записи при заказе

ПТ модели ТХА 001.05 класса 2 по ГОСТ 6616, с изолированным рабочим спаем, с защитной арматурой длиной монтажной части 1255 мм, длиной до упора 38 мм и  $\varnothing$  3 мм, с видом метрологической проверки "Калибровка":

**ТХА 001.05 – ХА(К) – 2 – И – 1255/38 – 3 – К**  
 1                      2                      3                      4                      5                      6                      7

- |  |  |
|--|--|
| 1. Модель ПТ:<br><b>ТХА 001.05, ТХА 001.06</b><br>2. НСХ преобразования по ГОСТ 6616:<br><b>ХА(К)</b><br>3. Класс по ГОСТ 6616:<br><b>1; 2</b><br>4. Тип рабочего спая:<br><b>И – изолированный;</b><br><b>Н – неизолированный</b> | 5. Длина монтажной части L, мм/длина до упора l, мм:<br><b>885/24,5; 1070/18; 1255/38; 1270/80; 1500/38 – для ТХА 001.05;</b><br><b>720/18,5; 740/18,5 – для ТХА 001.06</b><br>6. Диаметр защитной арматуры:<br><b>2,0 – 2,0 мм;</b><br><b>3,0 – 3,0 мм</b><br>7. Метрологическая приемка:<br><b>К – калибровка;</b><br><b>П – поверка</b> |
|--|--|

## 5. ПТ моделей ТХА 001.07, ТХА 001.10

**ПТ моделей ТХА 001.07, ТХА 001.10 предназначены для измерения температуры масла в импортных газоперекачивающих агрегатах**



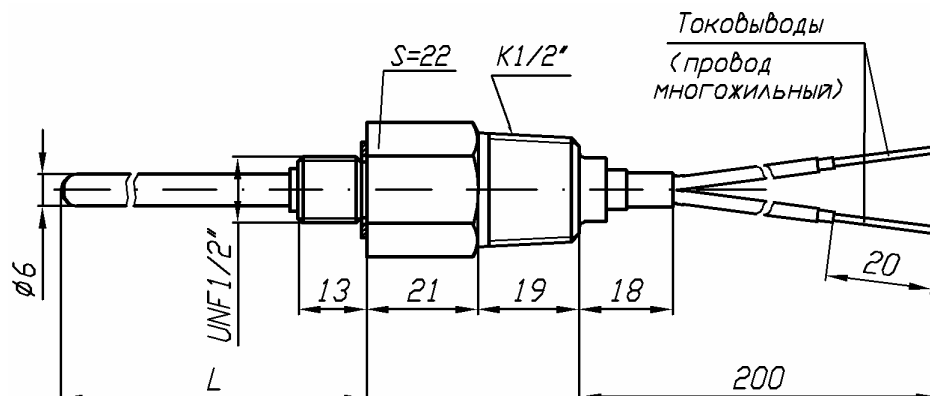
ПТ состоят из ЧЭ, защитной арматуры и токовыводов.

### Технические характеристики

Диапазон измеряемых температур, °С	от минус 40 до 180
Тип рабочего спая	изолированный, неизолированный
Тип штуцера: – для модели ТХА 001.07	неподвижный штуцер с резьбой К1/2" на наружной части штуцера и с американской стандартной мелкой резьбой UNF1/2" на погружаемой части штуцера;
– для модели ТХА 001.10	неподвижный штуцер с резьбой К1/2" на погружаемой и наружной частях штуцера
Температура окружающей среды, °С, не более	200

## ПРЕОБРАЗОВАТЕЛИ ТЕРМОЭЛЕКТРИЧЕСКИЕ ТХА 001

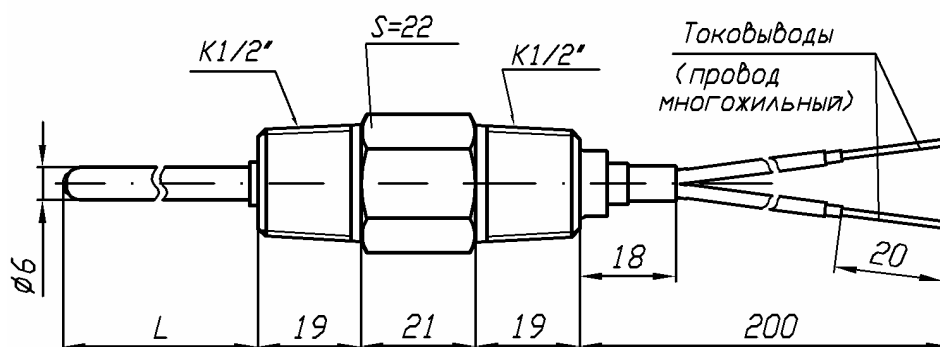
**5.1. с американской стандартной мелкой резьбой UNF1/2" на штуцере со стороны погружаемой части защитной арматуры ТХА 001.07**



Стандартные длины монтажной части L, мм, ПТ модели ТХА 001.07

65	140	165	235	240	265
----	-----	-----	-----	-----	-----

**5.2. с конической резьбой K1/2" на штуцере со стороны погружаемой части защитной арматуры ТХА 001.10**



Стандартные длины монтажной части L, мм, ПТ модели ТХА 001.10

79	126	153
----	-----	-----

## ПРЕОБРАЗОВАТЕЛИ ТЕРМОЭЛЕКТРИЧЕСКИЕ ТХА 001

### Пример записи при заказе

ПТ модели ТХА 001.07 класса 2 по ГОСТ 6616, с изолированным рабочим спаем, с длиной монтажной части 265 мм, с видом метрологической проверки "Калибровка":

**ТХА 001.07 – ХА(К) – 2 – И – 265 – Сп – К**  
1                      2                      3                      4                      5                      6                      7

- |  |  |
|--|--|
| 1. Модель ПТ:<br><b>ТХА 001.07, ТХА 001.10</b>                             | 5. Длина монтажной части L, мм:<br><b>65, 140, 165, 235, 240, 265 – для ТХА 001.07;<br/>79, 126, 153 – для ТХА 001.10</b>  |
| 2. НСХ преобразования по ГОСТ Р 8.585:<br><b>ХА(К)</b>                     | 6. Тип штуцера:<br><b>Сп – неподвижный штуцер с американской<br/>мелкой резьбой 1/2" на штуцере со сторо-<br/>ны погружаемой части – для модели<br/>ТХА 001.07;<br/>К1/2" – неподвижный штуцер с резьбой К1/2" на<br/>штуцере с обеих сторон – для модели<br/>ТХА 001.10</b> |
| 3. Класс по ГОСТ 6651:<br><b>1, 2</b>                                      | 7. Метрологическая приемка:<br><b>К – калибровка;<br/>П – поверка</b>  |
| 4. Тип рабочего спая:<br><b>И – изолированный;<br/>Н – неизолированный</b> |  |

### 6. ПТ моделей ТХА 001.08, ТХА 001.09

ПТ моделей ТХА 001.08, ТХА 001.09 предназначены для измерения температуры поверхности металла и воздуха в импортных газоперекачивающих агрегатах



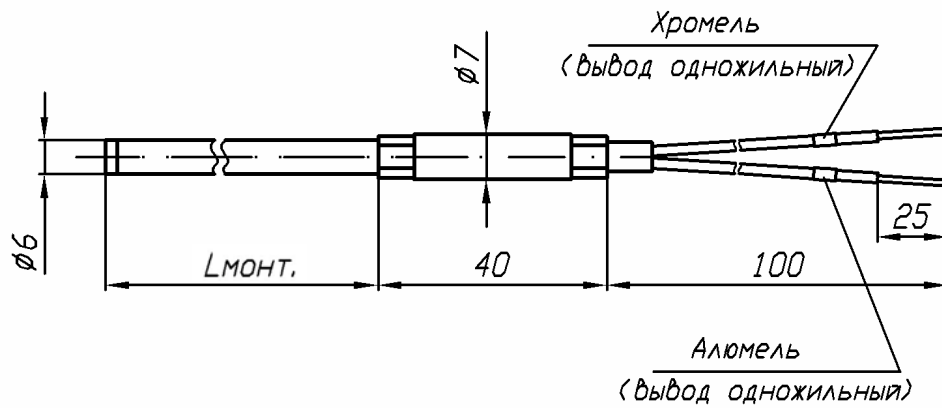
ПТ состоят из ЧЭ, защитной арматуры и токовыводов.

### Технические характеристики

Диапазон измеряемых температур, °С	от минус 40 до 150
Тип рабочего спая	изолированный, неизолированный
Тип штуцера	отсутствует
Температура окружающей среды, °С, не более	150

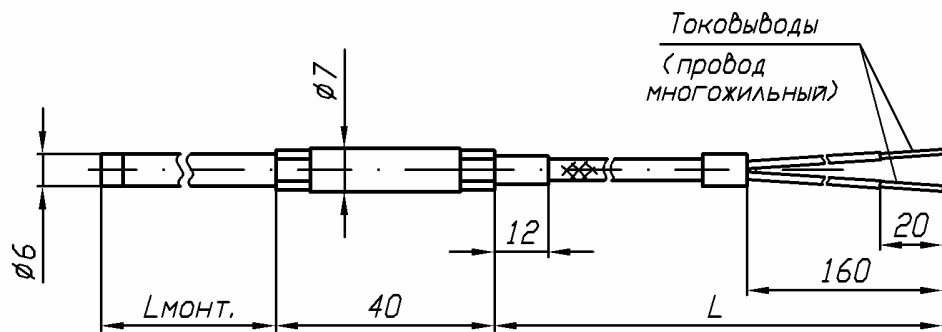
# ПРЕОБРАЗОВАТЕЛИ ТЕРМОЭЛЕКТРИЧЕСКИЕ ТХА 001

## 6.1. с одножильным кабельным выводом во фторопластовой изоляции ТХА 001.08



Стандартные длины монтажной части L, мм						
180	230	270	300	330	360	390

## 6.2. с многожильным кабельным выводом в металлической оплетке ТХА 001.09



Стандартные длины монтажной части L <sub>монт.</sub> , мм, и соединительного кабеля L <sub>каб.</sub> , мм						
L <sub>монт.</sub> , мм	190					160
L <sub>каб.</sub> , мм	500	1000	1500	2000	3000	3000

## ПРЕОБРАЗОВАТЕЛИ ТЕРМОЭЛЕКТРИЧЕСКИЕ ТХА 001

### Пример записи при заказе

ПТ модели ТХА 001.09 класса 2 по ГОСТ 6616, с изолированным рабочим спаем, с монтажной частью длиной 190 мм и многожильным кабельным выводом длиной 3000 мм, с видом метрологической проверки "Калибровка":

<b>ТХА 001.09</b>	<b>– ХА(К)</b>	<b>– 2</b>	<b>–И</b>	<b>– 190/3000</b>	<b>– К</b>
1	2	3	4	5	6

- |  |  |
|--|--|
| 1. Модель ПТ:<br><b>ТХА 001.08, ТХА 001.09</b>         | 4. Тип рабочего спая:<br><b>И – изолированный;</b><br><b>Н – неизолированный</b>   |
| 2. НСХ преобразования по ГОСТ Р 8.585:<br><b>ХА(К)</b> | 5. Длина монтажной части $l_{\text{монт.}}$ , мм /<br>длина токовыводов $l$ , мм:<br><b>180/100; 230/100; 270/100; 300/100; 330/100;</b><br><b>360/100; 390/100 – для ТХА 001.08;</b><br><b>190/500; 190/1000; 190/1500; 190/2000;</b><br><b>190/3000; 190/3000 – для ТХА 001.09</b> |
| 3. Класс по ГОСТ 6651:<br><b>1; 2</b>                  | 6. Метрологическая приемка:<br><b>К – калибровка,</b><br><b>П – поверка</b>  |