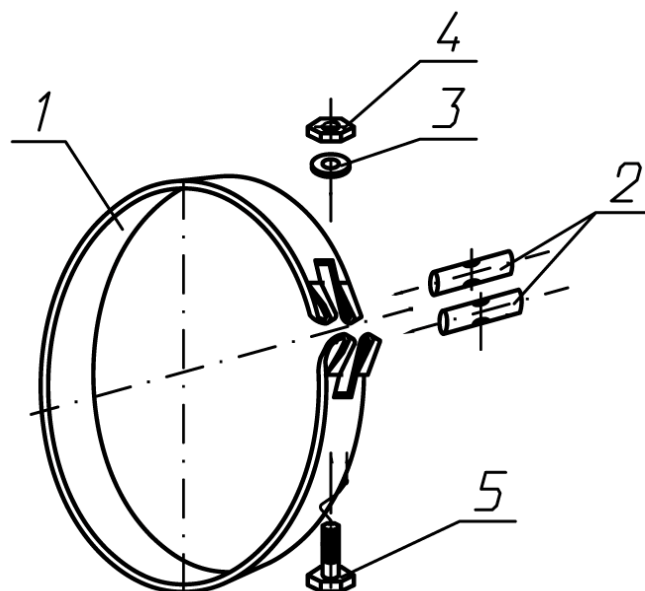


КМЧ для установки ТС на трубопроводе



КМЧ для установки ТС на трубопроводе
(1 - лента, 2 - стержни с отверстиями, 3 - шайба, 4 - гайка, 5 - болт)

КМЧ предназначен для дополнительного механического крепления ТС типов ТСМ 011, ТСМУ 011, ТСП 011, ТСПУ 011 на трубопроводах после их установки на теплопроводный двухкомпонентный эпоксидный компаунд.

В состав КМЧ входят лента, два стержня с отверстиями, шайба, гайка и болт.

При установке ТС лентой опоясывают трубу трубопровода, выступающие части ленты с выполненными на них петлями вводят в посадочные места на корпусе ТС (эти части ленты должны быть расположены на изолирующих вкладышах основания корпуса). Затем в петли ленты вставляют стержни, в отверстия которых вставляют болт, надевают шайбу и стягивают ленту посредством наворачивания гайки на болт.

Масса КМЧ – не более 1,9 кг.