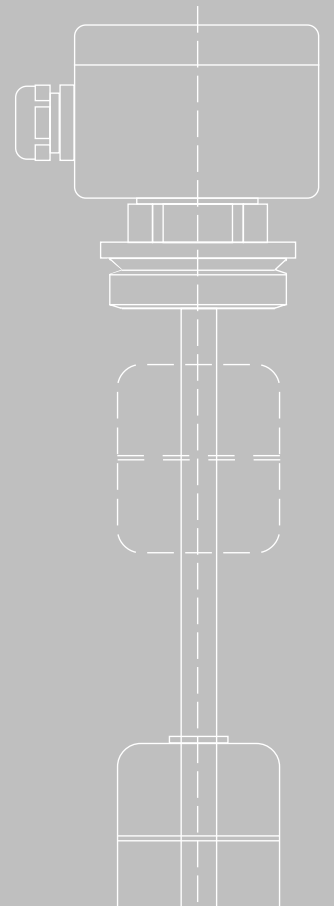




КСР - Датчики уровня

1001-5



**KSR**  **KUEBLER**

## Представительство в Российской Федерации

НТПК ПЛАЗВАК  
109428 г. Москва  
Стахановская улица дом 20  
Строение 11, 1-й этаж, комната 1  
Тел./факс: +7-095 730 48 74  
E-Mail: uvinv@mail.ru



### KSR KUEBLER Niveau-Messtechnik AG



69439 Zwingenberg  
Germany  
Tel ++49 (0) 62 63 - 87- 0  
Fax ++49 (0) 62 63 - 87 99

info@ksr-kuebler.com  
www.ksr-kuebler.com

1001-5

**KSR KUEBLER (Eastern Europe)**  
12679 Berlin, Landsberger Allee 453  
Tel ++49 (0) 30 - 934 99 501  
Fax ++49 (0) 30 - 934 99 676  
eastern\_europe@ksr-kuebler.com

**KUBLER FRANCE S.A.**  
68700 Cernay



**KSR KUEBLER (UK)**  
Level Measurement & Control Ltd.  
Molesey, Surrey KT8 1QZ

**KSR KUEBLER (SCANDINAVIA)**  
2970 Hørsholm

**KSR KUEBLER (ITALY)**  
Misura di Livello  
24030 Brembate S.(BG)

**KSR KUEBLER (USA)**  
Level Control Products of America Inc.  
Charlotte, NC 28273

**KSR KUEBLER (SINGAPORE)**  
Level Measurement & Control Pte. Ltd.  
Singapore 608609

**SHANGHAI KSR KUEBLER**  
Automation Instruments Co. Ltd.  
Shanghai / China

## Сертификаты

	ATEX 94/9/EC PED 97/23/EC
	Technischer Überwachungsverein Südwestdeutschland e.V. Werkstofftechnik und Bauüberwachung. Zulassung als Fachbetrieb für Druckbehälter mit Verfahrensprüfung nach AD-Merkblatt HP 0
	IBExU Institut für Sicherheitstechnik GmbH
	Physikalisch Technische Bundesanstalt PTB
	Bundesamt für Wehrtechnik und Beschaffung
	Germanischer Lloyd
	<i>Niederlande</i> KEMA
	<i>Frankreich</i> Laboratoire Central des Industries Electriques
	Bureau Veritas
	<i>Norwegen</i> Det Norske Veritas
	<i>Tschechien</i> Osvědčení o Nevýbušnosti FTZÚ Ostrava Radvanice
	<i>Slowakei</i> Osvědčení o Nevýbušnosti EVPÚ Nová Dubnica
	<i>Rosсия, Беларусь</i> Госгортехнадзор; Гостандарт Проматомнадзор
	<i>USA</i> Factory Mutual Research Corporation Underwriters' Laboratories, Inc.
	<i>Kanada</i> Canadian Standards Association

## Содержание

КСР - Датчики уровня	
Описание	4
Область применения	5
Компас, производственная программа	6
Типовое обозначение	7
КСР - Датчики уровня	
Нержавеющая сталь 1.4571	8
ПВХ, полипропилен, ПВДФ	9-11
Нержав. сталь с покрытием из ПВДФ	12
Нержав. сталь с покрытием из ИТФЭ	12
Исполнение для пищевой промышленности	13
Исполнение для фармацевтики	14
Взрывозащита EEx d IIC T6-T4	15
Взрывозащита II 1/2G EEx ia IIC T4-T6	16
Максимальная длина скользящей трубы Указание для заказов	17
Перечень шаровых поплавков (К)	18
Перечень цилиндрических поплавков (Z)	19

## КСР - Датчики уровня

### Принцип действия

Поплавок с постоянным магнитом перемещается вместе с уровнем жидкости по трубе скольжения, в которой находится цепь измерения. Цепь измерения состоит из маленьких чипов, припаянных к печатной плате, в которых находятся герконы и сопротивления. Магнитное поле поплавка переключает герконы и цепь работает по схеме трёхпроводного потенциометра. Отдаваемое напряжение пропорционально к высоте уровня жидкости. В зависимости от требований имеются в распоряжении различные растры от 5 до 20 мм.

Непрерывное измерение высоты уровня не зависит от физических и химических свойств среды таких как, образование пены или пузырей, токопроводимости, вибрации, давления и температуры в указанных пределах.

### Передача сигналов:

Подробные информации всех вторичных преобразователей и дополнительных приборов находятся в проспекте 1011

Двухпроводные измерительные преобразователи 4 ... 20 мА

Измерительные преобразователи

Датчики предельных значений

Программируемые преобразователи сигналов по протоколу **HART®**,

**PROFIBUS® PA** и **FOUNDATION™ Fieldbus**.

### Технические преимущества

Передача сигналов на большие расстояния  
Простой монтаж и испытание.  
Однократная калибровка.

Выходной сигнал пропорционален объёму или высоте измерения

Установка предельных значений по всему диапазону измерения

Высокое воспроизведение сигналов

Взрывозащищённые исполнения

Температура от - 80 °С до + 200 °С

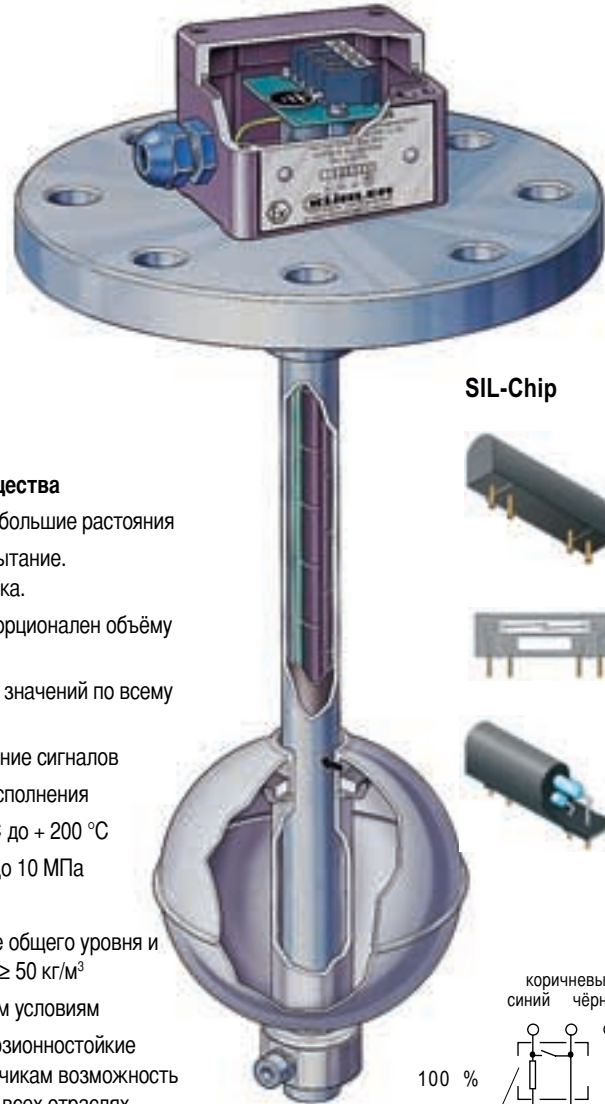
Давление от вакуума до 10 МПа

Плотность  $\geq 400 \text{ кг/м}^3$

Совместное измерение общего уровня и уровня раздела фаз  $D \geq 50 \text{ кг/м}^3$

Пригодность к сырвым условиям

Многочисленные коррозионностойкие материалы дают заказчикам возможность применять приборы во всех отраслях промышленности.

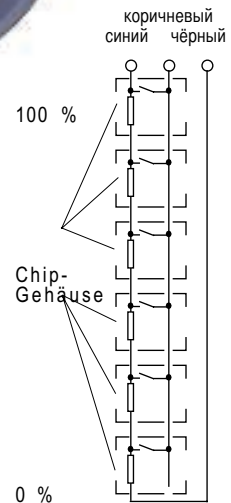


### SIL-Chip

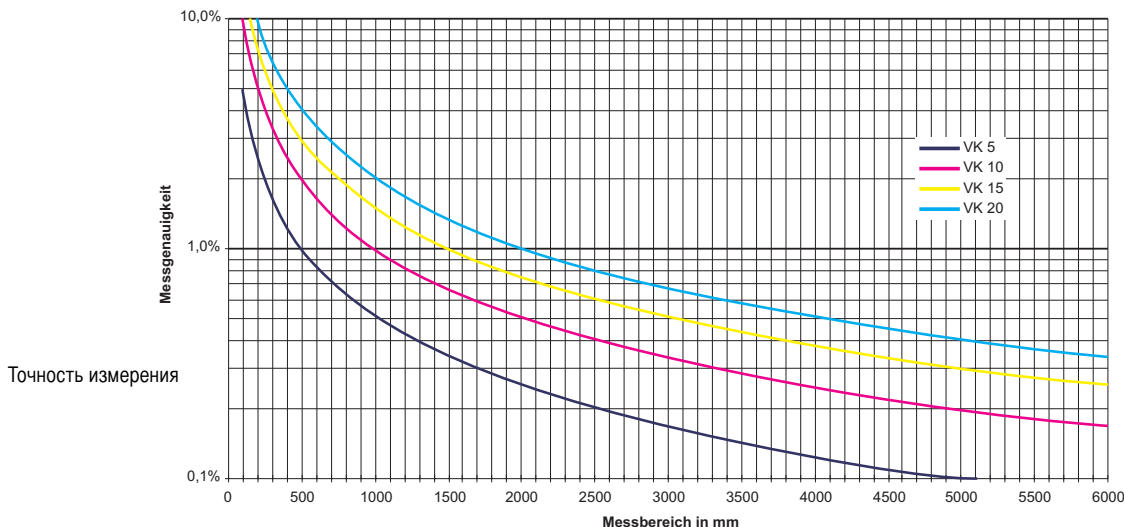


### Внутренняя схема датчика уровня

корпус чипа



### Точность измерения КСР - Датчиков уровня

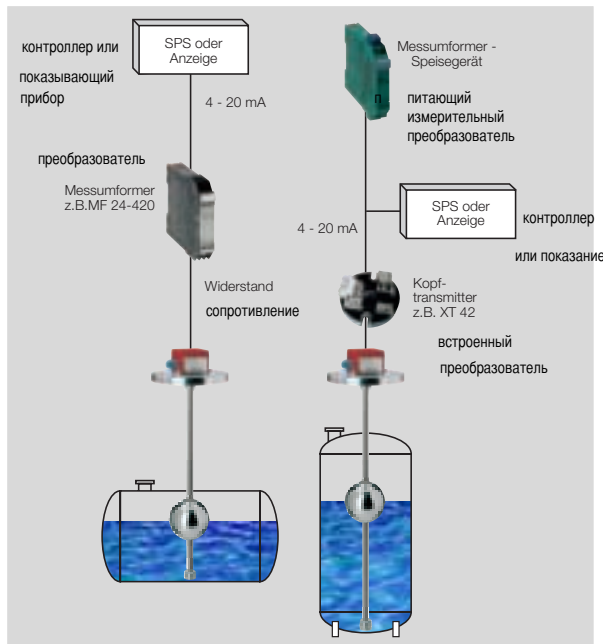


Точность измерения

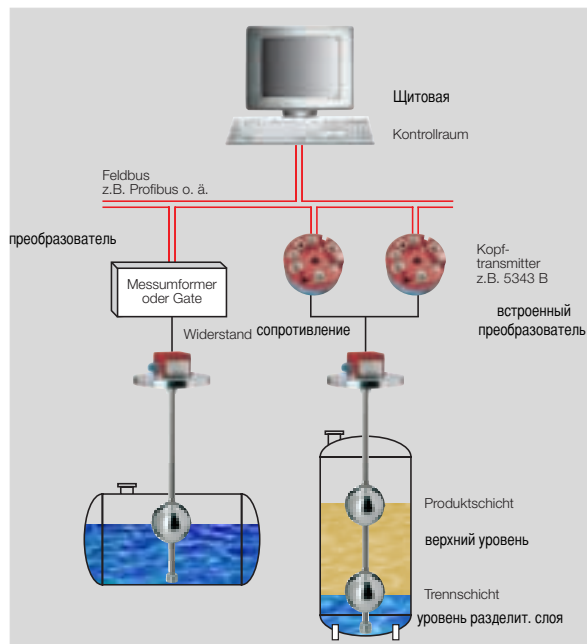
Диапазон измерения в мм

## Примеры для применения

### Стандартные применения

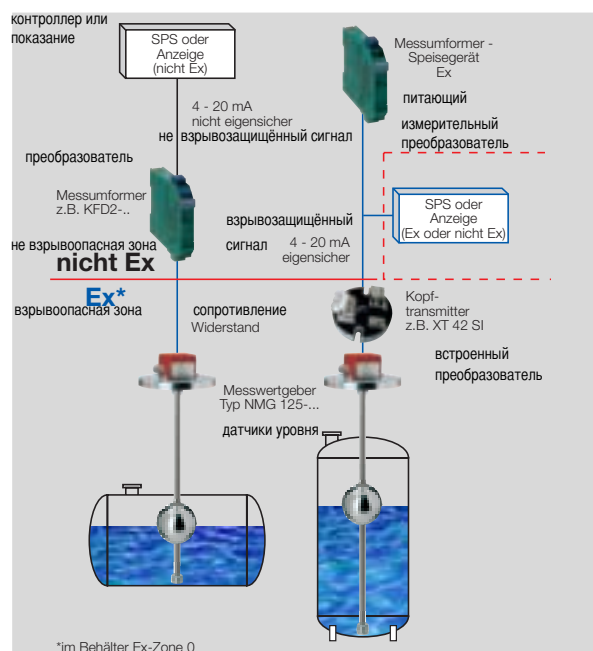


### Подключение к системе .....



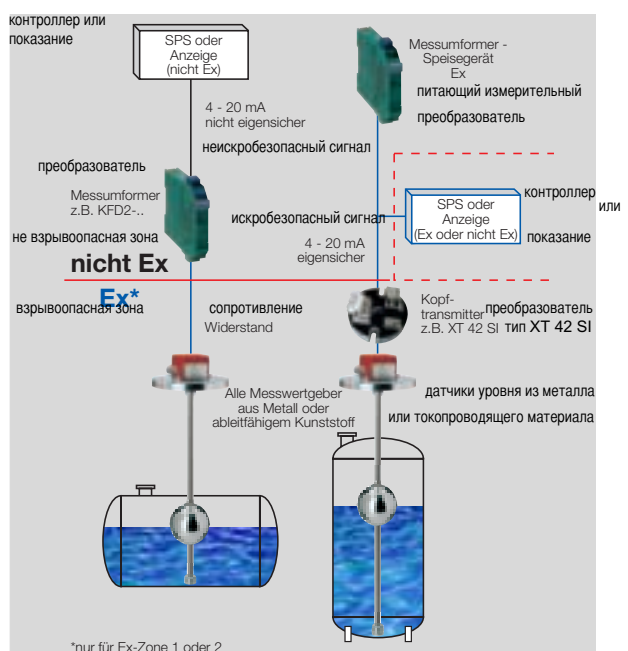
1001-5

### Применение во взрывоопасной зоне 0



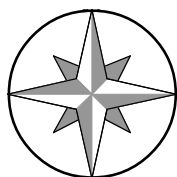
\* внутри бака зона "Ex - Zone 0"

### Применение во взрывоопасных зонах 1, 2



\* только для зоны "Ex - Zone 1 или 2"

Компас



Эта страница поможет вам легко ориентироваться в производственной программе КСР - Датчики уровня

Выбирайте пожалуйста монтажное соединение и материал изготовления и откройте указанную страницу.

Материал

Монтажное присоединение	Материал			
	Нерж. сталь 1.4571	Нерж. сталь 1.4571 	ПВХ или ПВДФ	Э-ХТФЭ или ПТФЭ
<p>Резьба G 3/8" G 1/2" G 1"</p>	страница 8		страница 9 / 10 / 11	
<p>Резьба G 1 1/2" G 2"</p>	страница 8	страница 15 / 16	страница 9 / 10 / 11	
<p>Фланец DN...PN..</p>	страница 8	страница 15 / 16	страница 9 / 10 / 11	страница 12

1001-5

# КСР - Датчики уровня



## типовое обозначение

код	1. шифр	2. шифр	3. шифр
<b>1</b>	<b>Электрическое соединение</b>	<b>Монтажное соединение</b>	<b>Материал монтажного соединения</b>
.../.../...	Кабель (без данных)	<b>ER</b> Винтовая резьба вверх (DIN)	<b>V</b> Нерж. сталь 1.4571
<b>A</b>	Алюминевый корпус	<b>R</b> Винтовая резьба вниз (DIN)	<b>VE</b> Нерж. сталь электрополированная
<b>AB</b>	Корпус из полипропилена	<b>ENPT</b> Винтовая резьба вверх (NPT)	<b>VEC</b> Нерж. сталь с покрытием из Э-ХТФЭ
<b>AP</b>	Корпус из полиэфира	<b>NPT</b> Винтовая резьба вниз (NPT)	<b>VTF</b> Нерж. сталь с покрытием из ПТФЭ
<b>AVT</b>	Корпус из нерж. стали 1.4401 с привинчиваемой крышкой	<b>MR</b> Винтовое соединение (DIN 11851)	<b>T</b> Титан
<b>AD</b>	Алюминевый корпус взрывонепроницаемый	<b>F</b> Фланец (DIN, ANSI или JIS)	<b>HB</b> Хастеллой В
<b>ASC4</b>	Штекер С 164-232-F-4P	<b>FC</b> Клеммовое соединение (DIN 32676)	<b>HC</b> Хастеллой С
<b>ASC5</b>	Штекер С 164-332-F-5P	<b>IS</b> Патрубок Инголд	<b>P</b> ПВХ
<b>ASC7</b>	Штекер С 164-4337-F-7P		<b>PP</b> Полипропилен
<b>ASH</b>	Штекер системы Хартинг HAN 7 D		<b>PF</b> ПВДФ
<b>ASQ</b>	Штекер системы QUICKON максм. 4 полюса		
<b>2</b>	<b>Монтажное соединение</b>		
.../.../...	<b>Винтовая резьба</b> размеры в дюймах		
...	<b>Ввертное соединение</b> ; размеры DN 50 - DN 150		
DIN	<b>Фланцы Ду</b>	<b>Фланцы Ру</b>	<b>Фланцевые уплотнения</b>
ANSI	DN 50 - DN 200	PN 6 - PN 100	стандарт вид <b>C</b> (гладкий) выборочно <b>E,A,F,N</b>
JIS	2"- 8"	Class 150 - 600	стандарт <b>RF</b> выборочно <b>RTJ,FF,ST,SG</b>
Clamp	2"(DN 50) - 8"(DN 200)	5 K- 63 K	стандарт <b>RF</b> выборочно <b>RTJ,FF,ST,SG</b>
	DN 25 - DN 100; 1"- 4"		
<b>3</b>	<b>Материал скользящей трубы</b>	<b>Растр контактов</b>	<b>Выбор дополнительных индексов</b>
.../.../...	<b>V</b> Нерж. сталь 1.4571	<b>K 20</b> 20 мм	<b>HT..</b> Высокая температура* +120°С...+200°С
	<b>VE</b> Нерж. сталь электрополиров.	<b>K 16</b> 16 мм	<b>TT..</b> Низкая температура* -10°С...-80°С
	<b>VEC</b> Нерж. сталь с покр. из Э-ХТФЭ	<b>K 15</b> 15 мм	*только для растр 5/10/15 мм
	<b>VTF</b> Нерж. сталь с покр. из ПТФЭ	<b>K 12</b> 12,7 мм	<b>PT100</b> Термометр сопротивления
	<b>T</b> Титан	<b>K 10</b> 10 мм	PT 100 (2-,3- или 4-проводный)
	<b>HB</b> Хастеллой В	<b>K 8</b> 8 мм	<b>..TH..</b> Термореле ...°С - (NO или NC)
	<b>HC</b> Хастеллой С	<b>K 6</b> 6,35 мм	
	<b>P</b> ПВХ	<b>K 5</b> 5 мм	
	<b>PP</b> Полипропилен		
	<b>PF</b> ПВДФ		
<b>4</b>	<b>Двухпроводные преобразователи встроенные в соединительную коробку</b> (см. проспект 1011)		
...	Стандартное исполнение тип ХТ 42		
	Взрывозащищённое исполнение тип ХТ 42 SI		
	Программированное исполнение тип 5343 В		
	Программированное исполнение тип 5335 В для программирования по протоколу HART®		
<b>5</b>	<b>Длина скользящей трубы</b>	<b>Диаметр трубы</b>	
L.../...	L.../	...	Диаметр трубы в мм
	Длина в мм		
<b>6</b>	<b>Исполнение поплавка</b> (страницы 18-19)		
.../...	...	...	Диаметр поплавка в мм
	Материал (код 3, 1. шифр)		
<b>7</b>	<b>Соединительный кабель</b>	<b>Марка кабелей</b>	
.../...	...	—	ПВХ-серый
	Длина в метрах	<b>blau</b>	ПВХ-синий
		<b>SIL</b>	силиконовый кабель
		<b>ÖL</b>	тонкожильный гибкий кабель

1001-5

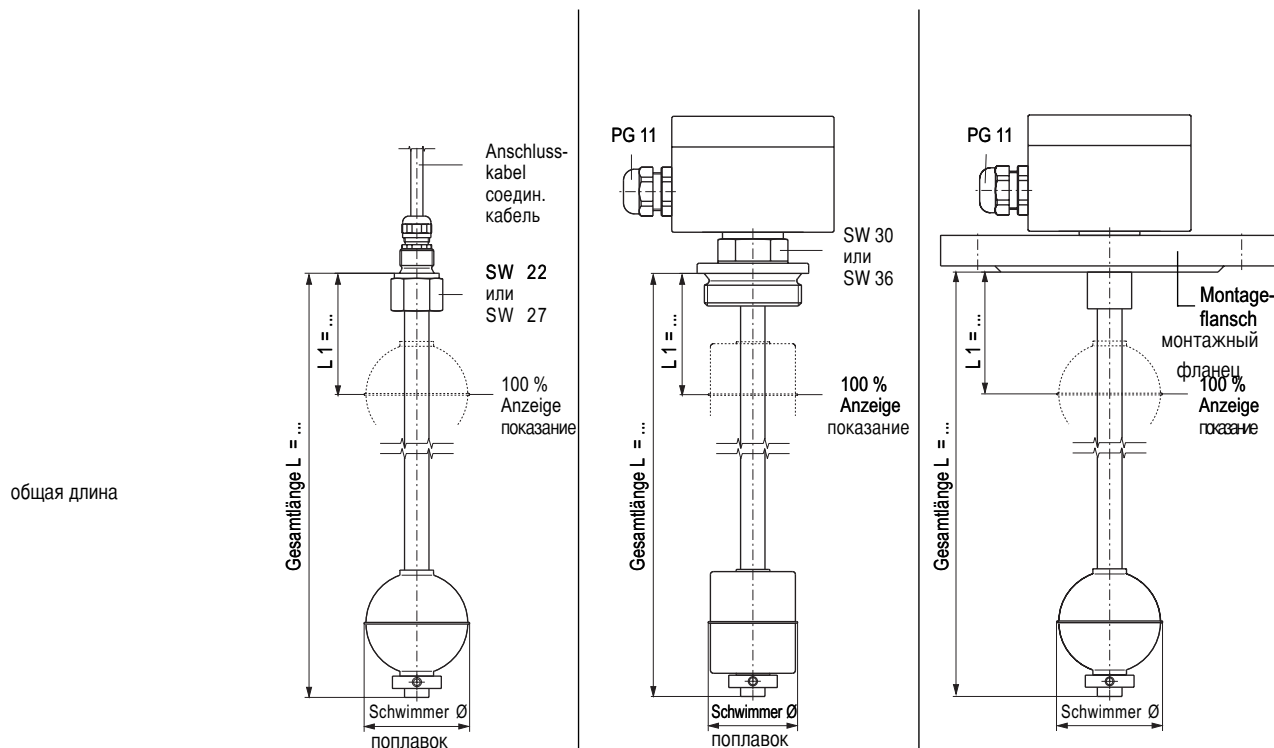
### Пример заказа

Код	Соединение Вид / Материал	Соединение Размер	Скольз. труба Растр / Дополнение	Преобразователь	Скольз. труба Длина/ диаметр	Поплавок	Кабель Длина / марка
	<b>1</b>	<b>2</b>	<b>3</b>	<b>4</b>	<b>5</b>	<b>6</b>	<b>7</b>
	AFV	50/6/F	VK15/TT30	TS	L950/12	V44R	-

# КСР - Датчики уровня



## Нержавеющая сталь 1.4571



	<b>ERV...-VK...-L.../-V..R-1...</b>		<b>ARV...-VK...-L.../-V..R</b>		<b>AFV.../-VK...-L.../-V..R</b>	
Электрич. соединение	Кабель: ПВХ-серый, ПВХ-синий, силикон., тонкож. кабель		Корпус: алюминевый 80 x 75 x 57 мм выборочно из полипропилена, полиэфира или нерж. стали			
Монтажное присоединение	Винтовая резьба наверх G 3/8"   G 1/2"		Винтовая резьба вниз G 1/2" или G 2"		Монтажный фланец DIN DN 50 - DN 200, PN 6 - PN 100 ANSI 2" - 8", Class 150 - 600	
Диаметр скольз. трубы	12 или 14 мм	18 мм	12 или 14 мм	18 мм	12 или 14 мм	18 мм
Макс. длина скольз. трубы	3000 мм	6000 мм	3000 мм	6000 мм	3000 мм	6000 мм
Поплавок	<b>V44R, V52R, V62R, V83R V80R, V98R, V105R, V120R</b>		диаметр скольз. трубы: 12 или 14 мм диаметр скольз. трубы: 18 мм			
Предельн. плотность	85%					
Номинальн. плотность	50%					
Номинальн. давление	смотрите страницы 18/19 этого проспекта: <b>Перечень поплавков</b>					
Температурный диапазон стандартный	ПВХ-кабель / гибкий кабель силиконовый кабель		-10°C... +80°C / -20°C...+120°C -10°C...+120°C			
Высшая температура			дополнительный индекс: <b>(НТ.)</b> +120°C...+200°C			
Низшая температура			дополнительный индекс: <b>(ТТ.)</b> -20°C... -80°C			
Контактный растр	<b>K 20</b> = 20 мм <b>K 16</b> = 16 мм <b>K 12</b> = 12,7 мм <b>K 8</b> = 8 мм <b>K 6</b> = 6,35 мм		только для скольз. трубы: 14 или 18 мм только для скольз. трубы: 14 или 18 мм			
Высшая температура или низшая температура			<b>K 15 (Т.)</b> = 15 мм <b>K 10 (Т.)</b> = 10 мм <b>K 5 (Т.)</b> = 5 мм			
Общее сопротивление измерительной цепи	зависит от длины и растра					
Длина присоединительного кабеля	от датчика уровня до преобразователя макс. 2000 мм, 3-жильный экранированный кабель					
Монтажное положение	вертикальное ± 30°					
Вид защиты	IP 65					

**Материалы: нержавеющая сталь 1.4435, 1.4539, титан, хастеллой и другие по запросу**

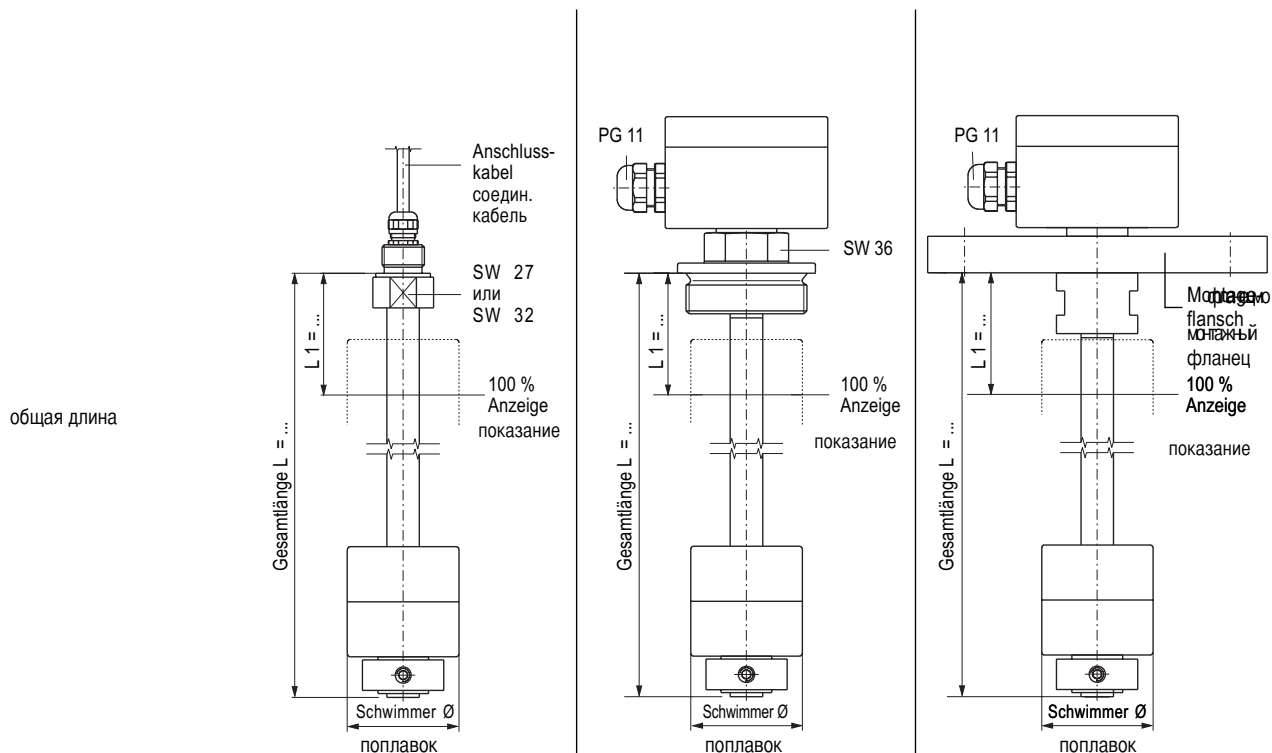
Преобразователи встроенные в соединительную коробку: см. проспект 1011

1001-5

# КСР - Датчики уровня



ПВХ



### ERP-...-PK..-L.../-P..R-1...

### ARP-...-PK..-L.../-P..R

### APFP-.../10-PK..-L.../-P..R

Электрич. соединение	Кабель: ПВХ-серый, ПВХ-синий, силикон., тонкож. кабель		Корпус: полиэфир 80 x 75 x 55 мм			
Монтажное присоединение	Винтовая резьба наверх G 1/2"   G 1"		Винтовая резьба вниз G 2"		Монтажный фланец DIN DN 65 - DN 125, PN 10 Form A ANSI 2 1/2" - 5", Class 150 FF	
Диаметр скользя. трубы	16 мм	20 мм	16 мм	20 мм	16 мм	20 мм
Макс. длина скользя. трубы	3000 мм	5000 мм	3000 мм	5000 мм	3000 мм	5000 мм
Поплавок	P55R диаметр скользя. трубы: 16 мм P55R/26, P80R диаметр скользя. трубы: 20 мм					
Предельн. плотность	85%					
Номинальн. плотность	50% смотрите страницы 18/19 этого проспекта: <b>Перечень поплавков</b>					
Номин. давление	макс. 0,3 МПа					
Температурный диапазон	0°C... +60°C					
Контактный растр	K 20 = 20 мм K 16 = 16 мм K 12 = 12,7 мм K 8 = 8 мм только для скользя. трубы: 20 мм K 6 = 6,35 мм только для скользя. трубы: 20 мм					
Общее сопротивление измерительной цепи зависит от длины и растра						
Длина присоединительного кабеля от датчика уровня до преобразователя макс. 2000 мм, 3-жильный экранированный кабель						
Монтажное положение	вертикальное ± 30°					
Вид защиты	IP 65					
			Преобразователи встроенные в соединительную коробку: см. проспект 1011			

1001-5

# КСР - Датчики уровня



## Полипропилен

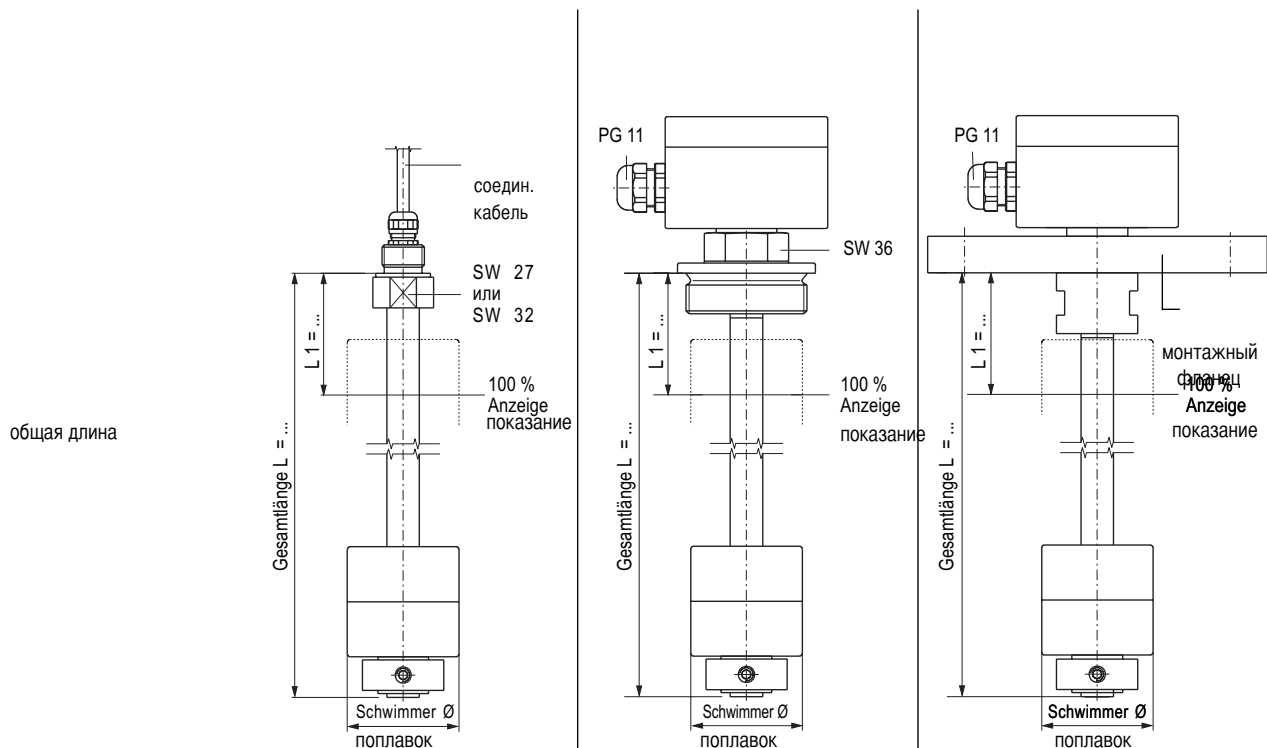
	<b>ERPP...-PPK...-L.../-PP.R-1...</b>		<b>ARPP...-PPK...-L.../-PP.R</b>		<b>APFPP.../10-PPK...-L.../-PP.R</b>	
Электрич. соединение	Кабель: ПВХ-серый, ПВХ-синий, силикон., тонкож. кабель		Корпус: полиэфир 80 x 75 x 55 мм			
Монтажное присоединение	Винтовая резьба наверх G 1/2"   G 1"		Винтовая резьба вниз G 2"		Монтажный фланец DIN DN 65 - DN 125, PN 10 Form A ANSI 2 1/2" - 5", Class 150 FF	
Диаметр скольз. трубы	16 мм	20 мм	16 мм	20 мм	16 мм	20 мм
Макс. длина скольз. трубы	3000 мм	5000 мм	3000 мм	5000 мм	3000 мм	5000 мм
Поплавок	PP55R   диаметр скольз. трубы: 16 мм PP55R/26, PP80R   диаметр скольз. трубы: 20 мм					
Предельн. плотность	85%					
Номинальн. плотность	50% смотрите страницы 18/19 этого проспекта: <b>Перечень поплавков</b>					
Номин. давление	макс. 0,3 МПа					
Температурный диапазон	-10°C... +80°C					
Контактный растр	K 20 = 20 мм K 16 = 16 мм K 12 = 12,7 мм K 8 = 8 мм      только для скольз. трубы: 20 мм K 6 = 6,35 мм    только для скольз. трубы: 20 мм					
Общее сопротивление измерительной цепи зависит от длины и растра						
Длина присоединительного кабеля от датчика уровня до преобразователя макс. 2000 мм, 3-жильный экранированный кабель						
Монтажное положение	вертикальное ± 30°					
Вид защиты	IP 65					
Преобразователи встроенные в соединительную коробку: см. проспект 1011						

1001-5

# КСР - Датчики уровня



## ПВДФ



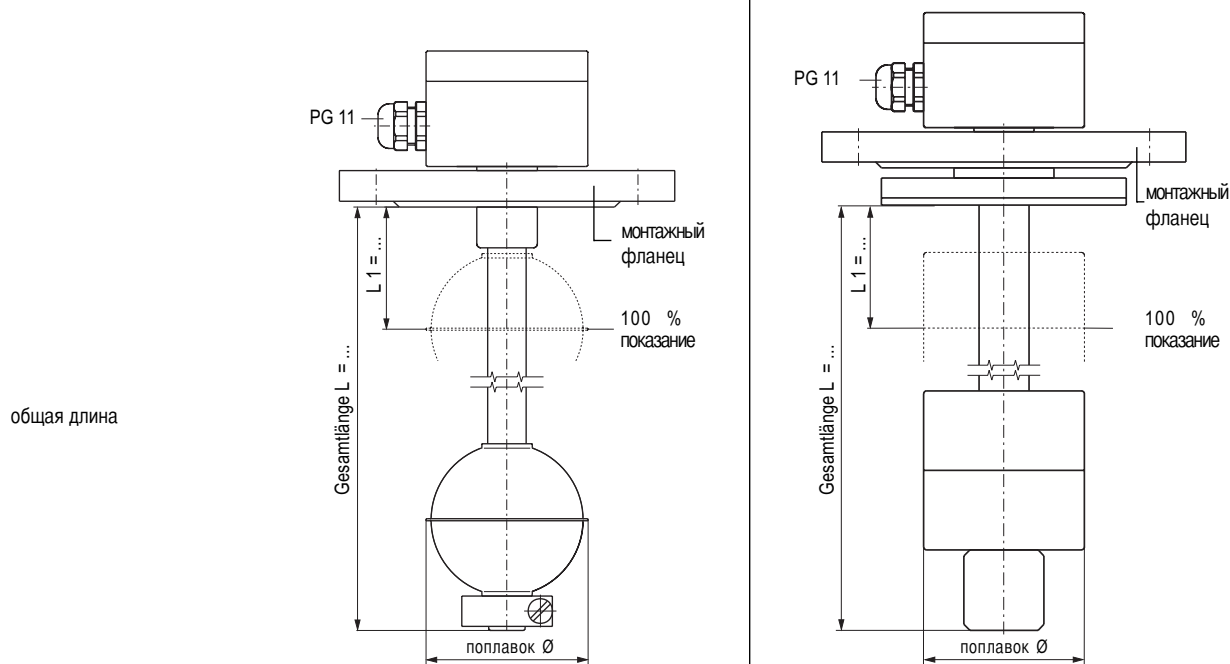
	<b>ERPF...-PFK..-L.../-..-PF..R-1...</b>		<b>ARPF...-PFK..-L.../-..-PF..R</b>		<b>APFPF.../10-PFK..-L.../-..-PF..R</b>	
Электрич. соединение	Кабель: ПВХ-серый, ПВХ-синий, силикон., тонкож. кабель		Корпус: полиэфир 80 x 75 x 55 мм			
Монтажное присоединение	Винтовая резьба наверх G 1/2"   G 1"		Винтовая резьба вниз G 2"		Монтажный фланец DIN DN 65 - DN 125, PN 10 Form A ANSI 2 1/2" - 5", Class 150 FF	
Диаметр скользя. трубы	16 мм	20 мм	16 мм	20 мм	16 мм	20 мм
Макс. длина скользя. трубы	3000 мм	5000 мм	3000 мм	5000 мм	3000 мм	5000 мм
Поплавок	<b>PF55R</b> <b>PF55R/26, PF80R</b>		диаметр скользя. трубы: 16 мм диаметр скользя. трубы: 20 мм			
Пределн. плотность	85%					
Номинальн. плотность	50% смотрите страницы 18/19 этого проспекта: <b>Перечень поплавков</b>					
Номин. давление	макс. 0,3 МПа					
Температурный диапазон	-10°C... +100°C					
Контактный растр	<b>K 20</b> = 20 мм <b>K 16</b> = 16 мм <b>K 12</b> = 12,7 мм <b>K 8</b> = 8 мм      только для скользя. трубы: 20 мм <b>K 6</b> = 6,35 мм    только для скользя. трубы: 20 мм					
Общее сопротивление измерительной цепи зависит от длины и растра						
Длина присоединительного кабеля от датчика уровня до преобразователя макс. 2000 мм, 3-жильный экранированный кабель						
Монтажное положение	вертикальное ± 30°					
Вид защиты	IP 65					
Преобразователи встроенные в соединительную коробку: см. проспект 1011						

**1001-5**

## КСР - Датчики уровня



Нержавеющая сталь 1.4571, с покрытиями из Э-ХТФЭ или ПТФЭ  
выборочно: с заземлением



общая длина

### AFVEC-.../...-VECK..L.../18-VEC..R

### AFVTF-.../...-VTFK..L.../25-TF..R

Электрич. соединение	Корпус алюминиевый 80 x 75 x 57 мм выборочно из полипропилена, полиэфира или нерж. стали	
Монтажное присоединение	Монтажный фланец DIN DN 50 - DN 200, PN 6-PN 100 □ ANSI 2"- 8", Class 150 - 600	
Диаметр скольз. трубы	18 мм	25 мм, покрытие из ПТФЭ = 3,5 мм
Макс. длина скольз. трубы	4000 мм	5000 мм
Поплавок	VEC81R, VEC99R, VEC106R, VEC121R	TF80R, TF90R
Предельн. плотность 85%	смотрите страницы 18/19 этого проспекта: <b>Перечень поплавков</b>	
Номинальн. плотность 50%	смотрите страницы 18/19: <b>Перечень поплавков</b>	
Номинальное давление	смотрите страницы 18/19: <b>Перечень поплавков</b>	max. 0,3 МПа
Температурный диапазон	зависит от среды	
Контактный растр	<b>K 20</b> = 20 мм <b>K 16</b> = 16 мм <b>K 12</b> = 12,7 мм <b>K 8</b> = 8 мм <b>K 6</b> = 6,35 мм	
Общее сопротивление измерительной цепи зависит от длины и растра		
Длина присоединительного кабеля от датчика уровня до преобразователя макс. 2000 мм, 3-жильный экранированный кабель		
Монтажное положение	вертикальное ± 30°	
Вид защиты	IP 65	

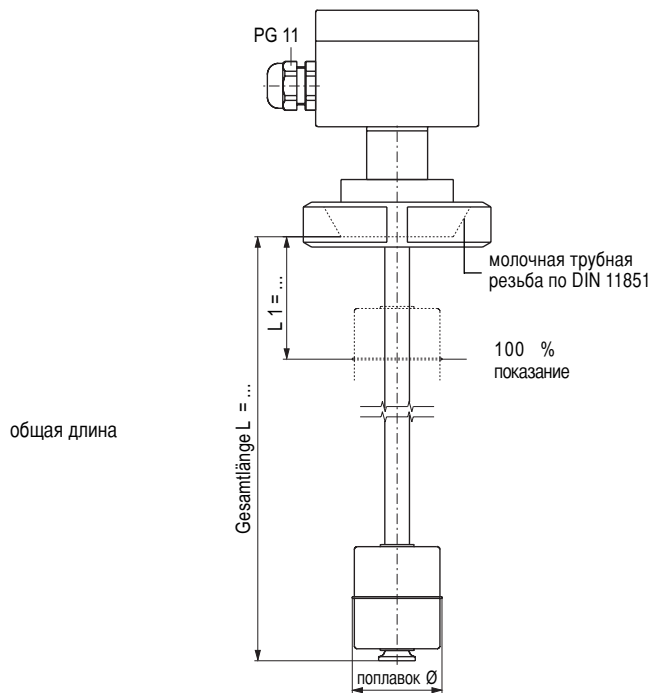
Преобразователи встроенные в соединительную коробку: см. проспект 1011

1001-5

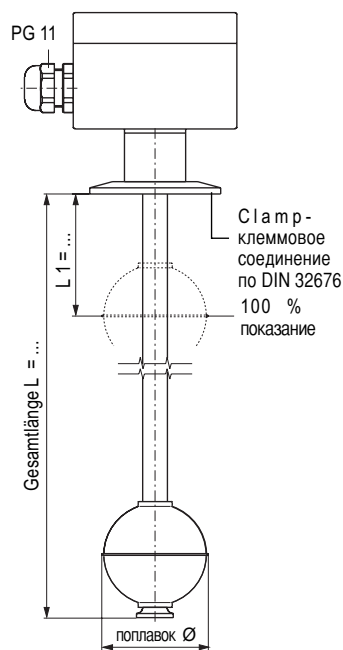
## КСР - Датчики уровня



Исполнение для пищевой промышленности  
Нержавеющая сталь 1.4571



**AMRV-...-VEK..-L.../-VE..R**



**AFCV-...-VEK..-L.../-VE..R**

Электрическое соединение	Корпус алюминиевый 80 x 75 x 57 мм выборочно из полипропилена, полиэфира или нерж. стали	
Монтажное присоединение	Молочная трубная резьба по DIN 11851 DN 50 - DN 150	Clamp - клеммовое соединение по DIN 32676 DN 25 - DN 100 или 1"-4"
Диаметр скользя. трубы	12 мм, 14 мм, 18 мм	
Макс. длина скользя. трубы	3000 мм для скользя. трубы Ø 12 и 14 мм	6000 мм для скользя. трубы Ø 18 мм
Поплавок	<b>VE44R, VE52R, VE62R, VE83R</b> <b>VE80R, VE98R, VE105R, VE120R</b>	скользя. труба Ø 12 и 14 мм скользя. труба Ø 18 мм
Предел. плотность 85% Номинальн. плотность 50% Номинальн. давление	смотрите страницы 18/19 этого проспекта: <b>Перечень поплавков</b>	
температурный диапазон	-20°C...+120°C	
Высшая температура	доп. индекс (НТ..) +120°C...+ 200°C	
Низшая температура	доп. индекс (ТТ..) - 20°C... - 80°C	
Контактный растр	<b>K 20</b> = 20 мм <b>K 16</b> = 16 мм <b>K 12</b> = 12,7 мм <b>K 8</b> = 8 мм <b>K 6</b> = 6,35 мм	только для скользя. трубы: 14 или 18 мм только для скользя. трубы: 14 или 18 мм
Высшая температура или низшая температура	<b>K 15 (Т.)</b> = 15 мм <b>K 10 (Т.)</b> = 10 мм <b>K 5 (Т.)</b> = 5 мм	
Общее сопротивление измерительной цепи зависит от длины и растра		
Длина присоединительного кабеля от датчика уровня до преобразователя макс. 2000 мм, 3-жильный экранированный кабель		
Монтажное положение	вертикальное ± 30°	
Вид защиты	IP 65	

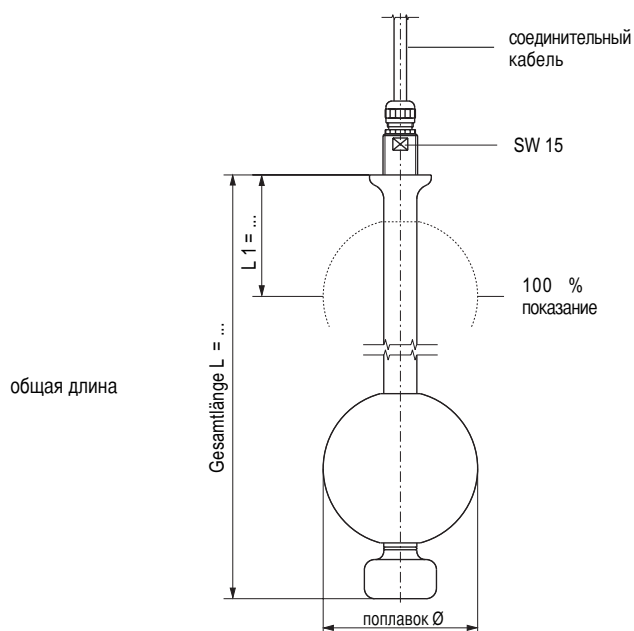
Преобразователи встроенные в соединительную коробку: см. проспект 1011

1001-5

## КСР - Датчики уровня



Исполнение для фармацевтической промышленности  
Нержавеющая сталь 1.4539 или 1.4435



### ERV-<sup>3/8</sup>-VK..-L.../17-V80R2/3A/..-1..

1001-5

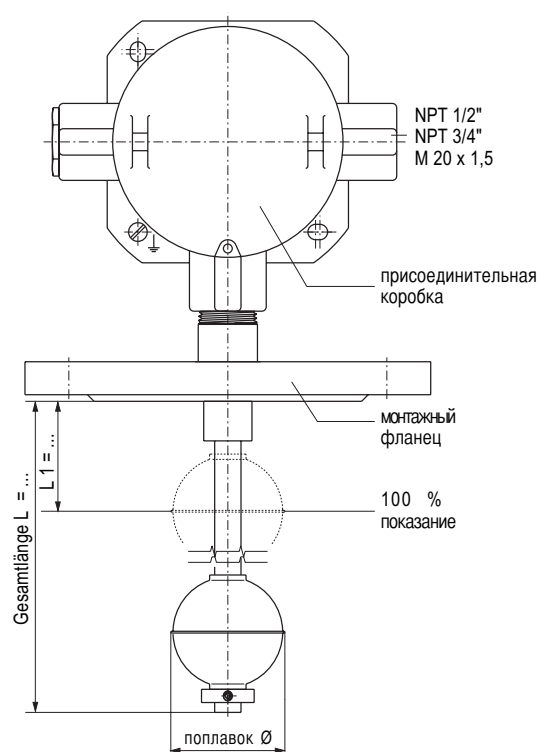
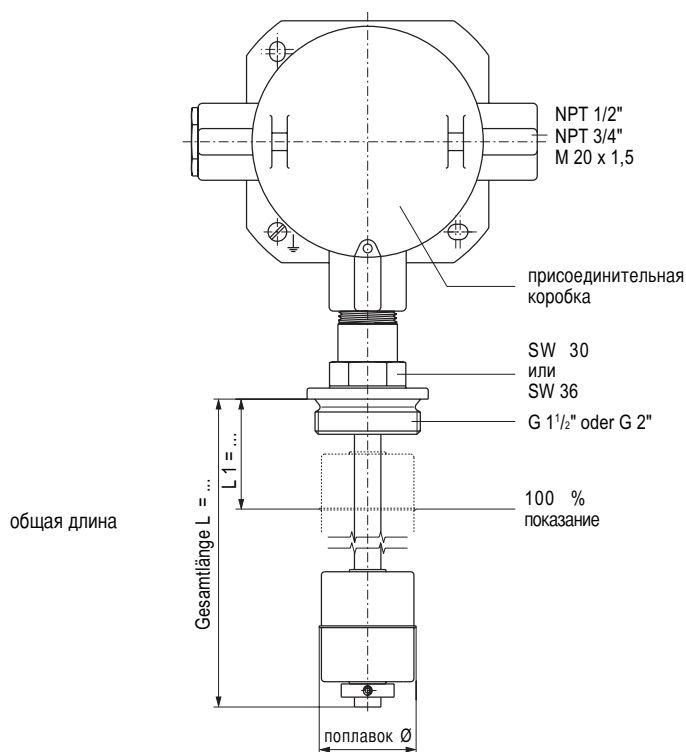
Электрическое соединение	Кабель: ПВХ-серый/синий, силикон., гибк.	выборочно: присоединительная коробка
Монтажное присоединение	Винтовая резьба вверх G 3/8"	Монтажный фланец по DIN или ANSI Молочная трубная резьба по DIN 11851 Clamp - клеммовое соединение по DIN 32676 патрубок Ингольд
Диаметр скольз. трубы	17,2 мм нерж. сталь 1.4435 или 1.4539 - поверхность шлифованная и полированная	
Макс. длина скольз.трубы	5000 мм	
Поплавок	V80R2/3A/.. нерж. сталь 1.4435 или 1.4539 - поверхность шлифованная и полированная	
Предельная плотность 85%	715 кг/м <sup>3</sup>	
Номинальная плотность 50%	1220 кг/м <sup>3</sup>	
Номинальное давление	2,5 МПа	
Температурный диапазон Стандартный	ПВХ- и гибкий кабель: -10°C... +80°C силиконовый кабель: -10°C...+120°C	-20°C...+120°C
Высшая температура		доп. индекс (НТ..) +120°C...+200°C
Низшая температура		доп. индекс (ТТ..) -20°C... -80°C
Контактный растр	<b>K 20</b> = 20 мм <b>K 16</b> = 16 мм <b>K 12</b> = 12,7 мм <b>K 8</b> = 8 мм <b>K 6</b> = 6,35 мм	
Высшая температура или низшая температура		<b>K 15</b> (.Т..) = 15 мм <b>K 10</b> (.Т..) = 10 мм <b>K 5</b> (.Т..) = 5 мм
Общее сопротивление измерительной цепи зависит от длины и растра		
Длина присоединительного кабеля от датчика уровня до преобразователя макс. 2000 мм, 3-жильный экранированный кабель		
Монтажное положение	вертикальное ± 30°	
Вид защиты	IP 65	

Преобразователи встроенные в соединительную коробку: см. проспект 1011

## КСР - Датчики уровня



Взрывозащищённое исполнение EEx d IIC T4-T6  
Нержавеющая сталь 1.4571



**AL-ADF...VK..L..S.**

**AL-ADF...VK..L..S.**

Электрическое соединение	Корпус алюминиевый	
Монтажное присоединение	Винтовая резьба вниз G 1 1/2" или G 2"	Монтажный фланец DIN DN 50 - DN 350, PN 6 - PN 40 ANSI 2"-14", Class 150 - 300
Диаметр скольз. трубы	12 или 14 мм, 18 мм	
Макс. длина скольз. трубы	3000 мм для скольз. трубы Ø 12 и 14 мм, 6000 мм для скольз. трубы Ø 18 мм	
Поплавок	V44R, V52R, V62R, V83R для скольз. трубы Ø 12 и 14 мм V80R, V98R, V105R, V120R для скольз. трубы Ø 18 мм	
Предельн. плотность 85% Номинальн. плотность 50% Номинальн. давление	смотрите страницы 18/19 этого проспекта: <b>Перечень поплавков</b>	
Температурный диапазон	T4 - 120°C, T5 - 95°C, T6 - 80°C	
Контактный растр	<b>K 20</b> = 20 мм <b>K 16</b> = 16 мм <b>K 12</b> = 12,7 мм <b>K 8</b> = 8 мм только для скольз. трубы: 14 или 18 мм <b>K 6</b> = 6,35 мм только для скольз. трубы: 14 или 18 мм	
Общее сопротивление измерительной цепи зависит от длины и растра		
Контур измерения	Взрывозащита EEx d IIC T4-T6	
Сертификат №	L.C.I.E. 89. В 6050 X	
Присоединительный кабель	3-жильный экранированный кабель	
Монтажное положение	вертикальное ± 30°	
Вид защиты	IP 65	

Преобразователи встроенные в соединительную коробку: см. проспект 1011

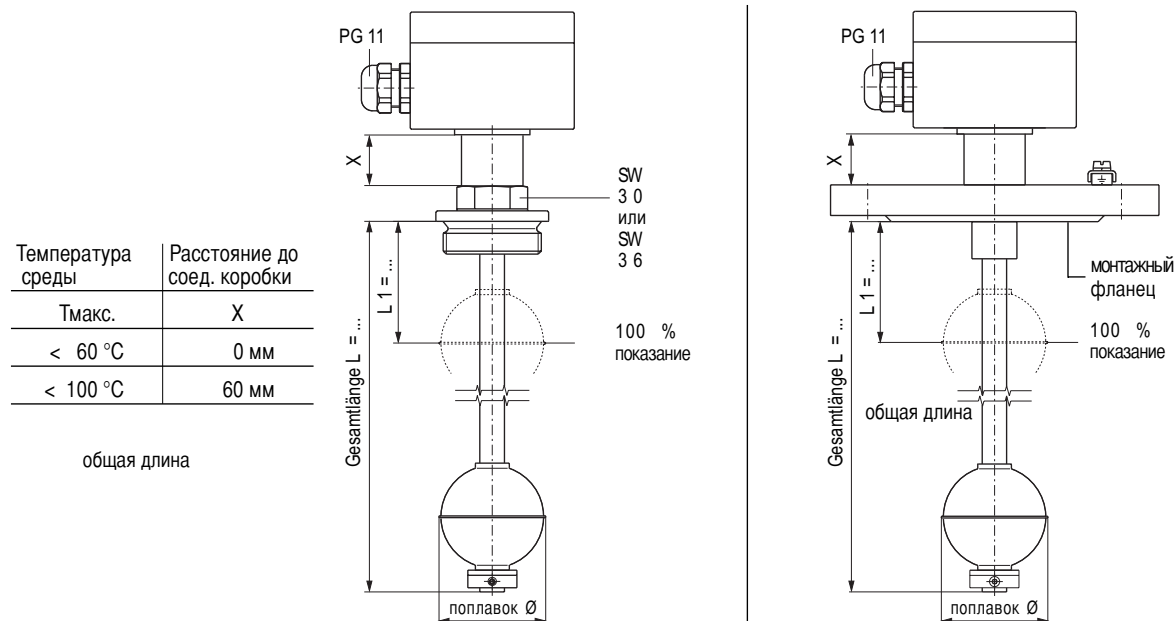
1001-5

## КСР - Датчики уровня



**Ex II 1/2G EEx ia IIC T4-T6 KEMA 01 ATEX 1052X**

Нержавеющая сталь 1.4571



**NMG125-A-V/G...VK...L.../..S..(MU)**

**NMG125-A-V/DN...PN...VK...L.../..S..(MU)**

Электрич. соединение	Корпус коробки: алюминиевый 80 x 75 x 57 мм	выборочно из полиэфира или нерж. стали
Монтажное присоединение	Винтовая резьба вниз G 1 1/2" или G 2"	Монтажный фланец DIN DN 50 - DN 200, PN 6 - PN 100 ANSI 2" - 8", Class 150 - 600
Диаметр скольз. трубы	12 мм, 14 мм, 18 мм	
Макс. длина скольз. трубы	смотри варианты А и В на странице 17	
Поплавок	<b>SVK, SV, SVA, SVB</b> <b>SVB23, SVC, SVD, SVF23</b>	диаметр скольз. трубы: 12 и 14 мм диаметр скольз. трубы: 18 мм
Предельн. плотность 85% Номинальн. плотность 50% Номинальн. давление	смотрите страницы 18/19 этого проспекта: <b>Перечень поплавков</b>	
Температурный класс	<b>T4</b>	<b>T5</b>
Температура на поверхности	max. 135°C	100°C
Температура среды	max. 100°C	65°C
Температура окружающей среды	max. 60°C	60°C
Контактный растр	измерительная цепь из чипов ..K 20 = 20 мм ..K 16 = 16 мм ..K 12 = 12,7 мм ..K 8 = 8 мм ..K 6 = 6,35 мм	измерительная цепь из открытых элементов ..K 15 = 15 мм ..K 10 = 10 мм ..K 5 = 5 мм только для скольз. трубы: 14 или 18 мм только для скольз. трубы: 14 или 18 мм
Общее сопротивление измерительной цепи	3,2 кОм ... 50 кОм ; типовой индекс <b>MU</b> около 1000 Ом	
Контур измерения	Врывозащита EEx ia IIC обеспечивается только при использовании искробезопасных приборов Вторичный измерительный преобразователь макс.. 120 мА, макс. 28 V Встроенный преобразователь в соответствии с сертификатом	
Типовой индекс MU	Только для подключения и использования искробезопасных приборов макс. 50 мА и макс. 20 V	
Присоединительный кабель	3-жильный экранированный кабель	
Монтажное положение	вертикальное ± 30°	
Вид защиты	IP 65	
<b>Материалы: титан и хастеллой по запросу</b>		
Преобразователи встроенные в соединительную коробку: смотри проспект 1011		

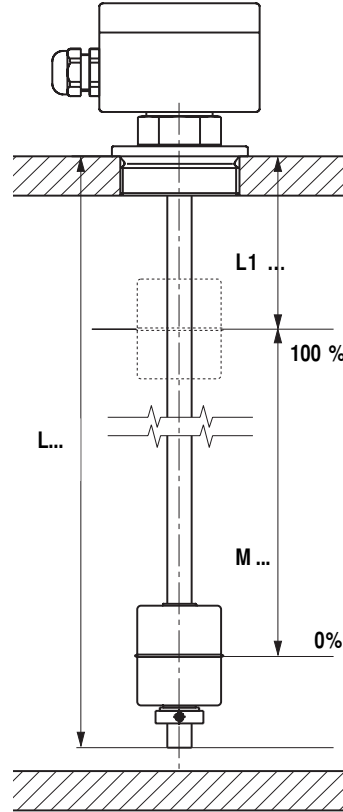
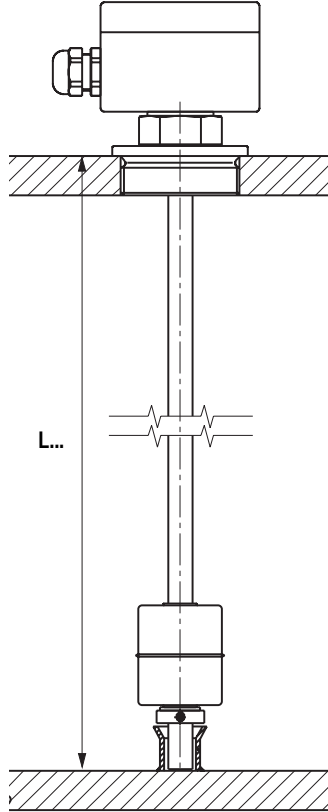
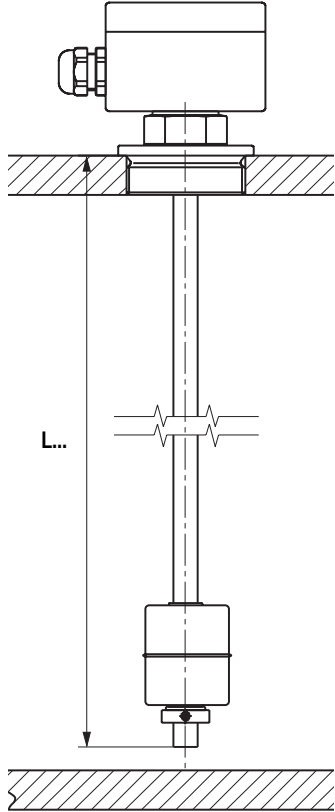
1001-5

## КСР - Датчики уровня



Определение максимальной длины "L" скользящей трубы для КСР-Датчика уровня типа NMG125....

Указание для заказов  
определение показания 100%



### Вариант А

Крепление прибора на крыше бака

### Вариант В

Крепление прибора на крыше бака  
и во втулке на дне бака

макс. длина трубы	труба	макс. длина трубы
660 мм	Ø 12 x 1	3500 мм
940 мм	Ø 14 x 1	5000 мм
1600 мм	Ø 14 x 2	6000 мм
3000 мм	Ø 18	6500 мм

1001-5

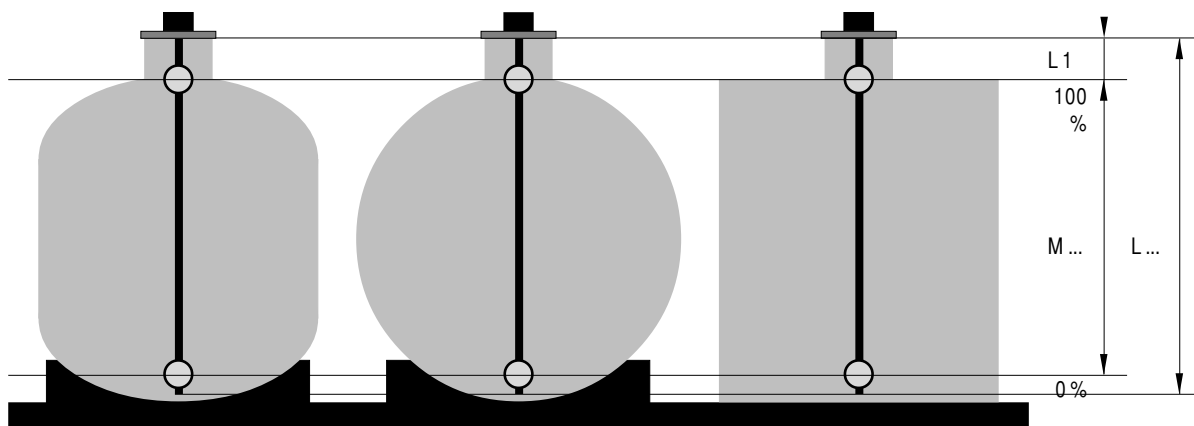
Для заказов необходимо определить размер L1 и размер L... (Повторное изменение этого диапазона измерения невозможно).

L1 = 100% мерка (расстояние от плоскости уплотнения до центра поплавка)

M = диапазон измерения ( расстояние от 0% до 100%)

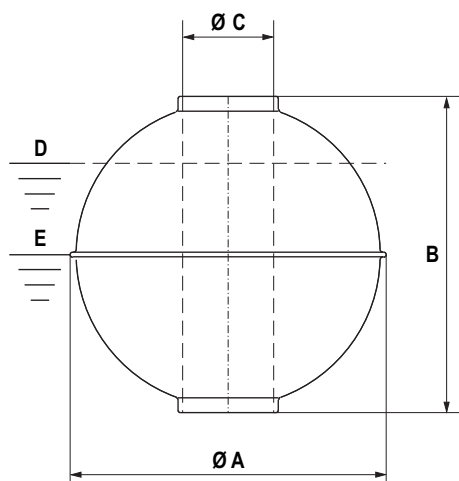
L = общая длина скользящей трубы датчика уровня

### Примеры для монтажа



## КСР - Датчики уровня

### Шаровой поплавков (К)



**D** = предельная плотность  
при 85 % погруженного объема поплавка

**E** = номинальная плотность  
при 50 % погруженного объема поплавка

1001-5

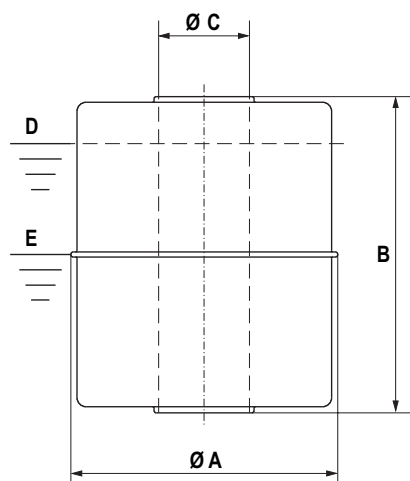
Материал	Тип * код 6	A Ø мм	B мм	C Ø мм	Макс. раб. давление МПа	Макс. раб. температур. °C	Вес г	Объем см <sup>3</sup>	Пред. плот. 85% кг/м <sup>3</sup>	Ном. плот. 50% кг/м <sup>3</sup>
Нерж. ст.1.4571	<b>V52R (SV)</b>	52	52	15	4,0	250	35	57	727	1236
	<b>V62R (SVA)</b>	62	61	15	3,2	250	52	102	597	1015
	<b>V83R (SVB)</b>	83	81	15	2,5	250	89	254	412	701
	<b>V80R (SVB23)</b>	80	76	23	2,5	250	104	198	617	1049
	<b>V98R (SVC)</b>	98	96	23	2,5	250	202	423	561	954
	<b>V105R (SVD)</b>	105	103	23	2,5	250	234	529	520	884
	<b>V120R (SVF23)</b>	120	117	23	2,5	250	272	811	394	671
	<b>V120R/38</b>	120	116	38	2,5	250	332	726	537	914
	<b>V200R (SV200)</b>	200	192	56	1,6	250	1710	3460	581	989
	<b>V300R (SV300)</b>	300	294	56	1,6	250	3820	13120	342	582
Титан 3.7035	<b>T52R</b>	52	52	15	2,5	250	30	57	623	1060
	<b>T52R/0,6</b>	52	52	15	6,0	250	38	57	790	1342
	<b>T52R/0,8</b>	52	52	15	8,0	250	48	57	997	1696
	<b>T62R</b>	62	62	15	2,5	250	42	102	482	820
	<b>T83R</b>	83	81	15	2,5	250	75	254	343	583
	<b>T80R</b>	80	76	23	2,5	250	146	198	866	1473
	<b>T98R</b>	98	96	23	2,5	250	193	423	536	912
	<b>T105R</b>	105	103	23	2,5	250	187	529	416	707
	<b>T120R</b>	120	117	23	2,5	250	217	811	315	535
Нерж. ст.1.4571 с покрытием	<b>VEC81R</b>	81	77	22	2,5	зависит от среды	128	238	634	1077
	<b>VEC99R</b>	99	97	22	2,5	зависит от среды	245	441	653	1111
из Э ХТФЭ	<b>VEC106R</b>	106	104	22	2,5	зависит от среды	278	549	595	1011
	<b>VEC121R</b>	121	118	22	0,3	зависит от среды	310	837	435	740

Тип \* в скобке для взрывозащищенного исполнения Ex-0

## КСР - Датчики уровня



### Цилиндрический поплавок **(Z)**



**D** = предельная плотность  
при 85 % погруженного объема поплавка

**E** = номинальная плотность  
при 50 % погруженного объема поплавка

Материал	Тип * код 6	A Ø мм	B мм	C Ø мм	Макс. раб. давление МПа	Макс. раб. температур. °C	Вес г	Объем см <sup>3</sup>	Пред. плот. 85% кг/м <sup>3</sup>	Ном. плот. 50% кг/м <sup>3</sup>
Нерж. ст.1.4571	<b>V44R</b> (SVK)	44	52	15	1,6	250	38	60	740	1258
Титан 3.7035	<b>T44R</b>	44	52	15	1,6	250	32	60	645	1098
ПВХ	<b>P55R</b>	55	54	22	0,3	60	68	99	805	1369
	<b>P55R/26</b>	55	80	26	0,3	60	109	148	869	1477
	<b>P80R</b>	80	79	25	0,3	60	162	330	577	981
Полипропилен	<b>PP55R</b>	55	54	22	0,3	80	50	99	592	1007
	<b>PP55R/26</b>	55	80	26	0,3	80	79	148	630	1071
	<b>PP80R</b>	80	79	25	0,3	80	123	330	438	745
ПВДФ	<b>PF55R</b>	55	69	22	0,3	100	88	128	809	1375
	<b>PF55R/26</b>	55	80	26	0,3	100	143	148	1140	1938
	<b>PF80R</b>	80	79	25	0,3	100	198	330	706	1200
ПТФЭ	<b>TF80R</b>	80	100	28	0,3	зависит от среды	250	441	667	1134
	<b>TF90R</b>	90	100	28	0,3	зависит от среды	285	575	584	992

Тип \* в скобке для взрывозащищенного исполнения Ex-0

1001-5



**KSR KUEBLER Niveau-Messtechnik AG**

D-69439 Zwingenberg  
Tel ++49 (0) 62 63 - 87- 0  
Fax ++49 (0) 62 63 - 87 99

[info@ksr-kuebler.com](mailto:info@ksr-kuebler.com)  
[www.ksr-kuebler.com](http://www.ksr-kuebler.com)