

КСР - Байпасные указатели уровня

1015-2



Представительство в Российской Федерации

НТПК ПЛАЗВАК
109428 г. Москва
Стахановская улица дом 20
Строение 11, 1-й этаж, комната 1
Тел./факс: +7-095 730 48 74
E-Mail: uvinv@mail.ru



KSR KUEBLER Niveau-Messtechnik AG



69439 Zwingenberg
Germany
Tel ++49 (0) 62 63 - 87- 0
Fax ++49 (0) 62 63 - 87 99

info@ksr-kuebler.com
www.ksr-kuebler.com

KSR KUEBLER (Eastern Europe)

12679 Berlin, Landsberger Allee 453
Tel ++49 (0) 30 - 934 99 501
Fax ++49 (0) 30 - 934 99 676
eastern_europe@ksr-kuebler.com

KUBLER FRANCE S.A.

68700 Cernay



KSR KUEBLER (UK)
Level Measurement & Control Ltd.
Molesey, Surrey KT8 1QZ

KSR KUEBLER (SCANDINAVIA)
2970 Hørsholm

KSR KUEBLER (ITALY)
Misura di Livello
24030 Brembate S.(BG)

KSR KUEBLER (USA)
Level Control Products of America Inc.
Charlotte, NC 28273

KSR KUEBLER (SINGAPORE)
Level Measurement & Control Pte. Ltd.
Singapore 608609






SHANGHAI KSR KUEBLER
Automation Instruments Co. Ltd.
Shanghai / China

1015-2

Сертификаты и разрешения

	ATEX 94/9/EC PED 97/23/EC
	Germany Germanischer Lloyd
	Netherlands KEMA
	Norway Det Norske Veritas
	France Laboratoire Central des Industries Electriques
	Denmark DEMKO
	Россия, Беларусь Госгортехнадзор; Гостандарт Проматомнадзор
	USA Factory Mutual Research Corporation

Содержание

KCP - Байпасные указатели уровня	
Описание	4
Типовое обозначение	5
KCP - Байпасные указатели уровня	
Миниатюрное исполнение	6
 PN 6 - PN 40	7
 PN 64 / PN 100	8
PN 160 / PN 250	9
PN 400	10
 Исполнение с обогревом	11
Исполнение для сжиженных газов	12
Нерж. сталь, с покрытием из Э-ХТФЭ	13
Нерж. сталь, с покрытием из Э-ТФЭ	14
Нерж. сталь, с покрытием из ПТФЭ	15
ПВДФ, Полипропилен или ПВХ	16
KCP - Цилиндрические поплавки	
ПВДФ, Полипропилен или ПВХ	17
Нерж. сталь или титан	18
Типовое обозначение	19
KCP - Указатель уровня для монтажа сверху	20 / 21
KCP - Магнитные роликовые показатели	22 / 23
 KCP - Магнитные выключатели	24 - 27
 KCP - Датчики уровня	28 - 30
KCP - Датчики высшего технического уровня	31
Выбор механических исполнений	
Исполнение трубчатого указателя	32
Монтажное присоединение	33

КСР - Байпасные указатели уровня



Принцип действия

Байпасный указатель уровня состоит из трубы указателя, установленного сбоку на резервуаре в виде сообщающегося сосуда и присоединённого двумя соединениями (фланцевыми, резьбовыми или сварными штуцерами).

Благодаря этому принципу уровень в трубке соответствует уровню в сосуде.

Установленный в трубе указателя цилиндрический поплавок со встроенной магнитной системой безконтактно передаёт этот уровень жидкости на магнитный роликовый показатель уровня, смонтированный вне трубки. В этом показателе на расстоянии 10 мм друг от друга установлены красно-белые пластмассовые или сине-белые керамические ролики со вложенными стержневыми магнитами.

При помощи фокусированного магнитного поля в цилиндрическом поплавке магнитные ролики поворачиваются на 180° в соответствии с имеющимся уровнем.

При повышении уровня

- с белого на красный (MRA) или синий (MRK)

при снижении уровня

- от красного (MRA) или синего (MRK) на белый.

Таким образом КСР - Байпасный указатель уровня показывает уровень жидкости в сосуде в виде красного или синего столбика без вспомогательной энергии.

Технические преимущества

- Простая, крепкая и небьющаяся конструкция
- Газонепроницаемое и герметичное разделение между пространствами измерения и показания
- Измерение и показание уровня агрессивных, горючих, токсичных, горячих, колеблющихся и сильно загрязнённых сред.
- Работоспособность магнитного роликового показателя уровня обеспечивается также без вспомогательной энергии и при отключении электроэнергии
- Обеспечивается возможность применения во всех отраслях промышленности благодаря использованию различных коррозионностойких материалов.
- Исполнения для диапазона давлений от вакуума до 42 МПа.
- Исполнения для диапазона температур от -160°C до +450°C.

Специальные исполнения

- пригодный для пищевых продуктов
- измерение разделительного слоя
- эмалированный

Дополнительные варианты

Имеется большой выбор различных приборов для монтажа снаружи на

КСР - Байпасном указателе уровня для измерения и регулирования уровня.

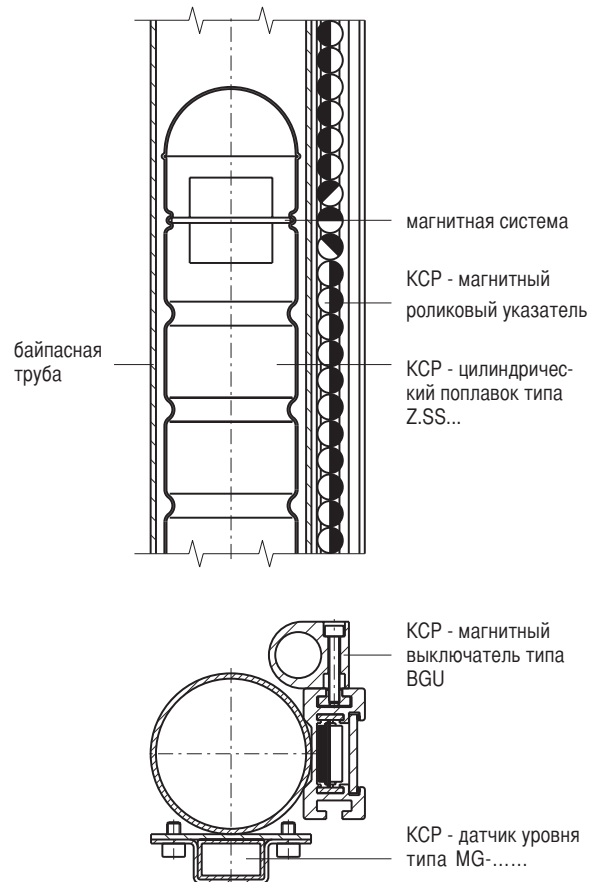
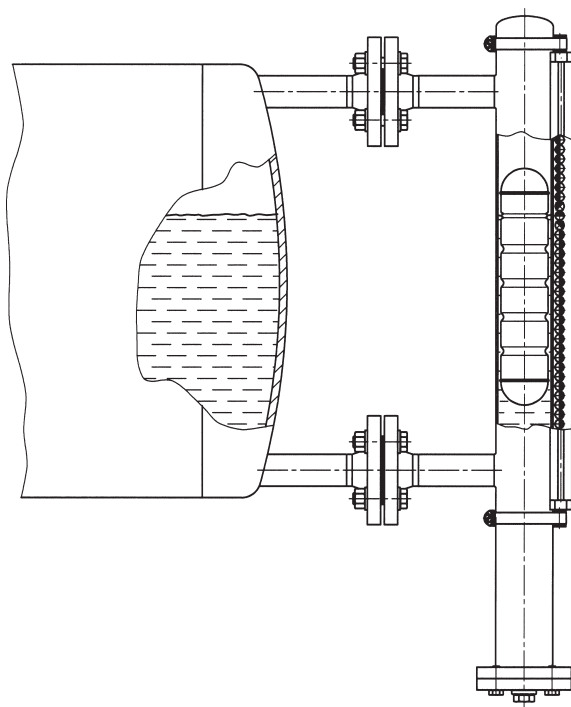
КСР - Датчики уровня

КСР - Датчики уровня служат чувствительными элементами для непрерывного измерения уровня заполнения в связи с измерительными преобразователями фирмы КСР. Последние преобразовывают значение сопротивления датчиков уровня в нормированный аналоговый сигнал, пропорциональный уровню заполнения.

КСР - Магнитные выключатели

КСР - Магнитные выключатели служат для сигнализации предельных значений уровня заполнения. Поступающий от них двоичный сигнал может подаваться на сигнальные устройства или на блоки управления.

1015-2



КСР - Байпасные указатели уровня

Типовое обозначение



Код		Основной тип	
1	BNA	Bypass-NiveaustandAnzeiger	Байпасный указатель уровня
2		Монтажное присоединение	
.../.../...	.../	Фланцы 1. шифр = Ду DN 10 - DN 100 1/2" - 4" 3/8" (DN 10) - 4" (DN 100)	2. шифр = Ру PN 6 - PN 400 Class 150 - 2500 5 K - 63 K
DIN ANSI JIS			3. шифр = Вид уплотнения стандарт выборочно вид C E, A, F, N вид RF RTJ, FF, ST, SG вид RF RTJ, FF, ST, SG
	G../.. NPT../.. S..	Резьбовые или сварные штуцеры штуцер по DIN штуцер по NPT сварной штуцер	1. шифр M или N резьбовая муфта нипельная резьбовая муфта шифр для штуцера, например S 3/4"
		M N	2. шифр размер резьбы например GM 1" например NPTN 1"
3		По выбору: датчик уровня (смотри типовое обозначение на странице 28)	
...	MG	основной тип (без дополнительного индекса)	
4		Расстояние между штуцерами	
...	M...	расстояние между центрами штуцеров в мм	
5		Материал и размер трубы	
.../.../...	V VE VTF VET VEC L T	1. шифр = материал нерж. сталь 1.4571 нерж. сталь электрополированная нерж. сталь с покрытием из ПТФЭ нерж. сталь с покрытием из Э-ТФЭ нерж. сталь с покрытием из Э-ХТФЭ нерж. сталь 1.4404 титан 3.7035	2. шифр = размер трубы ..X.. Ø трубы x толщина стенки в мм
		HB HC MO P PP PF G	хастеллой В хастеллой С нерж. сталь 1.4529 (6Мо) ПВХ полипропилен ПВДФ стекло боросиликатное
6		Исполнение магнитного роликового показателя	
.../...	MRA MRK MRAN	алюминевый корпус с пластмассовыми роликами алюминевый корпус с керамическими роликами алюминевый корпус с пластмассовыми роликами, ударопрочное исполнение для судов	MNAV MNKV корпус из нерж. стали с пластмассовыми роликами корпус из нерж. стали с керамическими роликами
	/SK /SG	со шкалой (пластмасса с печатью), деление в см со шкалой (алюминевый гравир), деление любое	/VSG /P со шкалой (нерж. сталь гравир), деление любое с приставкой из акрилового стекла (при изоляции трубы)
7		По выбору: магнитный выключатель 1. шифр = количество выключателей, 2. шифр = исполнение	
.../.../...	M MT ME MGL MSt MES MA	MAE MAGL MD MDT MDG MDGA MHT	MI MV MVT MVE MVD MVDT MVDG
		BGU-A-E BGU-A-GL BGU-EEx d-1 PVC BGU-EEx d-1 Sil BGU-EEx d-1 PUR BGU-EEx d-1 PURA STMU	STMI (индуктивный) BGU-V-1 PVC BGU-V-1 Sil BGU-V-E-1 PVC-blau BGU-V-EEx d-1 PVC BGU-V-EEx d-1 Sil BGU-V-EEx d-1 PUR
		MVDGA MSDA MPS MPO MDA	BGU-V-EEx d-1 PURA MSDA MPS MPO MDA
	/...	длина кабеля в м	/R.. защитное сопротивл. 22 Ом при входе в электр. систему
			/N исполнение NAMJOP
8		Исполнение поплавка (цилиндричный) 1. шифр = материал, 2. шифр = длина поплавка в мм	
Z..S..	.V.. .T.. .HB.. .HC.. .CF..	.P.. .PP.. .PF.. .TF.. .G..	.VET.. .VED.. .VEC.. нерж. сталь 1.4571 с покрытием из Э-ТФЭ нерж. сталь 1.4571 с покрытием из ПФА нерж. сталь 1.4571 с покрытием из Э-ХТФЭ
			.TET.. .TED.. .TEC.. титан 3.7035 с покрытием из Э-ТФЭ титан 3.7035 с покрытием из ПФА титан 3.7035 с покрытием из Э-ХТФЭ
9		Разрешения	
...	Ex	Ex-исполнение	GL Germanischer Lloyd DNV Det Norske Veritas

1015-2

Пример заказа

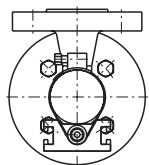
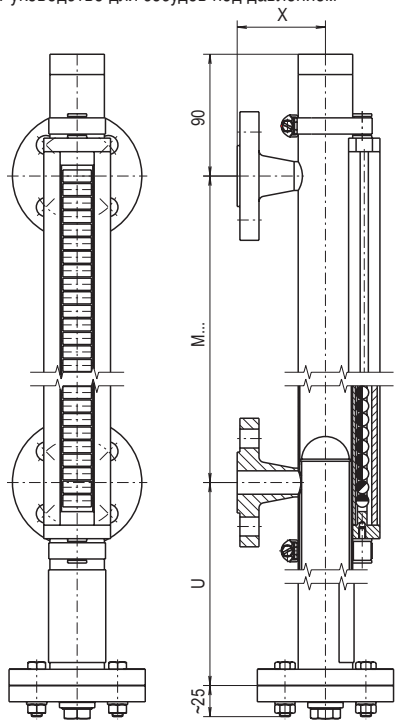
код	основн. тип	монтажн. присоедин.	по выбору датчик уровня	расстояние центровое	материал и размер трубы	магнитный ролик. показ.	по выбору магн. выключ.	исполнение поплавка	разрешения							
	1	2	3	4	5	6	7	8	9							
	BNA	-	10 / 6 / C	-	MG	-	M1500	-	V60x2	-	MRA / SK	-	3 / M / 2	-	ZVSS250	-

КСР - Байпасные указатели уровня Миниатюрное исполнение



Тип: BNA - ../.. - M.... - V40x1 - MRA

CE Druckgeräterichtlinie 97/23/EG
Руководство для сосудов под давлением



M = расстояние между центрами
штуцеров
U = длина поплавка - 30 мм
X = зависит от монтажного
соединения

Технические данные

Трубка	ø 40 x 1 мм
Верхний конец трубки	колпачок или днище трубки варианты: (смотри стр. 32) - воздухоотводной болт G ^{1/2} " - воздухоотводной вентиль - воздухоотводной фланец
Нижний конец трубки	фланцевое соединение со спускным болтом G ^{1/2} " варианты: (смотри стр. 32) - спускной вентиль - спускной фланец
Монтажное присоединение сбоку (варианты: смотри стр. 33)	фланцы DN10 - DN25, PN6, DIN 2631 DN10 - DN25, PN16, DIN 2633 DN10 - DN25, PN40, DIN 2635 DN32 - DN100, DIN 2527 1/2" - 4", ANSI B 16.5 Class 150 или Class 300 резьбовые или сварные штуцера GM/... = внутренняя резьба / размер GN/... = наружная резьба / размер S... = сварной штуцер / ø
Расстояние M...	мин. 150 мм до макс. 2000 мм
Материал	нерж. сталь 1.4571
Номинальное давление	макс. 16 бар (соответственно исполнению поплавка)
Диапазон температур	макс. 150°C (соответственно исполнению поплавка)
Поплавок	тип ZTS35/185 материал титан 3.7035 плотность мин. 800 кг/м ³ давление макс. 16 бар температура макс. 150°C тип ZBS35/120 материал каучук плотность мин. 800 кг/м ³ давление макс. 6 бар температура макс. 80°C
Магнитный роликовый показатель	тип MRA-M... технические данные и другие исполне- ния и варианты: смотри стр. 22 и 23

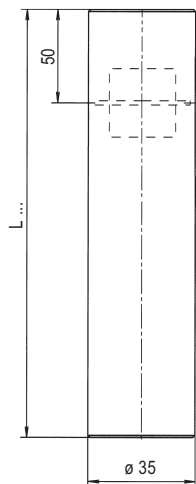
Дальнейшие варианты:

Магнитный выключатель смотри страницы 24, 25, 26 и 27
Датчик уровня смотри страницы 28, 29, 30 и 31

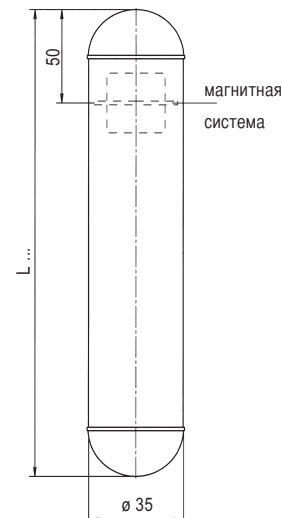
1015-2

Поплавок типа ZBS35/...

Поплавок типа ZTS35/...



магнитная
система



магнитная
система

КСР - Байпасные указатели уровня PN6 - PN40

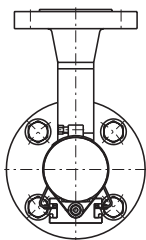
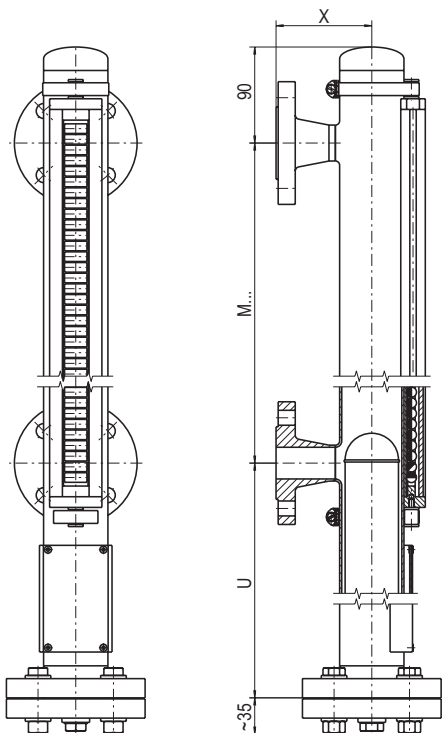


Тип: BNA - ../.. - M.... - V..x.. - MRA (-Ex)

Типовой индекс: EX

II 1/2G с T2-T6 KEMA 02 ATEX 2106 X

CE Druckgeräterichtlinie 97/23/EG
Руководство для сосудов под давлением



M = расстояние между центрами
штуцеров
U = длина поплавок - 30 мм
X = зависит от монтажного
соединения

Технические данные

Трубка	Ø 60,3 x 2 мм или Ø 64 x 2 мм
Верхний конец трубки	колпачок или днище трубки варианты: (смотри стр. 32) - воздухоотводной болт G ^{1/2} " - воздухоотводной вентиль - воздухоотводной фланец
Нижний конец трубки	фланцевое соединение со спускным болтом G ^{1/2} " варианты: (смотри стр. 32) - спускной вентиль - спускной фланец
Монтажное присоединение сбоку (варианты: смотри стр. 33)	фланцы DN10 - DN25, PN6, DIN 2631 DN10 - DN25, PN16, DIN 2633 DN10 - DN25, PN40, DIN 2635 DN32 - DN100, DIN 2527 1/2" - 4", ANSI B 16.5 Class 150 или Class 300 резьбовые или сварные штуцера GM/... = внутренняя резьба / размер GN/... = наружная резьба / размер S... = сварной штуцер / Ø
Расстояние M...	мин. 150 мм до макс. 6000 мм (большие расстояния по запросу)
Маериал	нерж. ст. 1.4571, 1.4435 или 1.4539 титан 3.7035 хастеллой С хастеллой В
Номинальное давление	макс. 40 бар (соответственно фланц. исполнению)
Диапазон температуры	-160°C до +450°C (соответственно исполнению)
взрывозащищённое исп.	Температурн. макс. рабочая класс температура T2 300°C T3 200°C T4 135°C T5 100°C T6 85°C
Поплавок	тип Z.SS... P = < 16 бар (титан 3.7035) P = < 20 бар (нерж. сталь 1.4571) длина поплавка зависит от плотности технические данные (смотри стр. 18) тип Z.S /.../.../.../.../... исполнение поплавка по рабочим параметрам температуры, давления и плотности (смотри шифр на стр. 19)
Магнитный роликовый показатель	тип MRA-M... < 200°C тип MRK-M... > 200°C технические данные и другие исполне- ния и варианты: смотри стр. 22 и 23
Дальнейшие варианты:	
Магнитный выключатель	смотри страницы 24, 25, 26 и 27
Датчик уровня	смотри страницы 28, 29, 30 и 31
Электрический обогрев	по запросу
Изоляция прибора	по запросу

1015-2

КСР - Байпасные указатели уровня PN64 и PN100

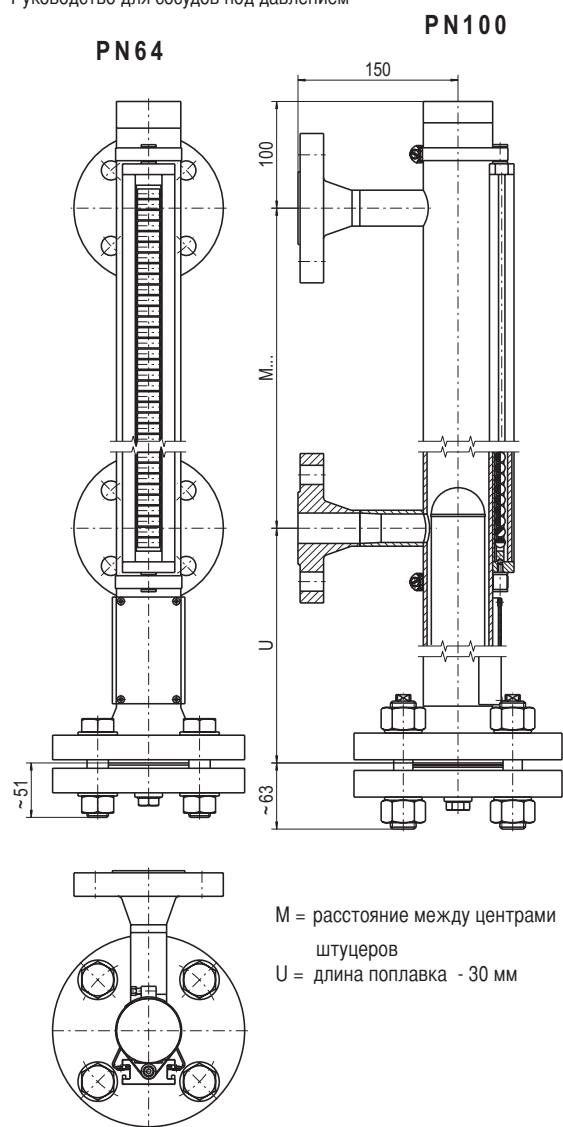


Тип: BNA - ../.. - M.... - V..x.. - MRA (-Ex)

Типовой индекс: EX

II 1/2G с T2-T6 KEMA 02 ATEX 2106 X

CE Druckgeräterichtlinie 97/23/EG
Руководство для сосудов под давлением



M = расстояние между центрами
штуцеров
U = длина поплавка - 30 мм

Технические данные

Трубка	PN64	ø 60,3 x 2 мм или ø 60,3 x 2,6 мм
	PN100	ø 65 x 3,5 мм
Верхний конец трубки	колпачок или днище трубки или фланцевое соединение	
	PN64	DN50 PN64 или ANSI 2", Class 600
	PN100	DN50 PN100 или ANSI 2", Class 600
	варианты: (смотри стр. 32) - воздухоотводной болт G ^{1/2} " - воздухоотводной вентиль - воздухоотводной фланец	
Нижний конец трубки	фланцевое соединение	
	PN64	DN50 PN64 или ANSI 2", Class 600
	PN100	DN50 PN100 или ANSI 2", Class 600 со спускным болтом G ^{1/2} "
	варианты: (смотри стр. 32) - спускной вентиль - спускной фланец	
Монтажное присоединение сбоку (варианты: смотри стр. 33)	фланцы DN10 - DN25, PN100, DIN 2637 DN10 - DN25, DIN 2527 1/2" - 3", ANSI B 16.5, Class 600 резьбовые или сварные штуцера GM/... = внутренняя резьба / размер GN/... = наружная резьба / размер S... = сварной штуцер / ø	
Расстояние M...	мин. 150 мм до макс. 6000 мм (большие расстояние по запросу)	
Материал:	нерж. сталь 1.4571	
Номинальное давление	PN64	макс. 64 бар
	PN100	макс. 100 бар
Диапазон температуры	-30°C до +300°C (соответственно исполнению)	
взрывозащищённое исп.	Температурн. класс	макс. рабочая температура
	T2	300°C
	T3	200°C
	T4	135°C
	T5	100°C
	T6	85°C
Поплавок	тип Z.S /.../.../.../... исполнение поплавка по рабочим параметрам температуры, давления и плотности (смотри шифр на стр. 19)	
Магнитный роликовый показатель:	тип MRA-M...	< 200°C
	тип MRK-M...	> 200°C
	технические данные и другие исполнения и варианты: смотри стр. 22 и 23	

Дальнейшие варианты:

Магнитный выключатель	смотри страницы 24, 25, 26 и 27
Датчик уровня	смотри страницы 28, 29, 30 и 31
Электрический обогрев	по запросу
Изоляция прибора	по запросу

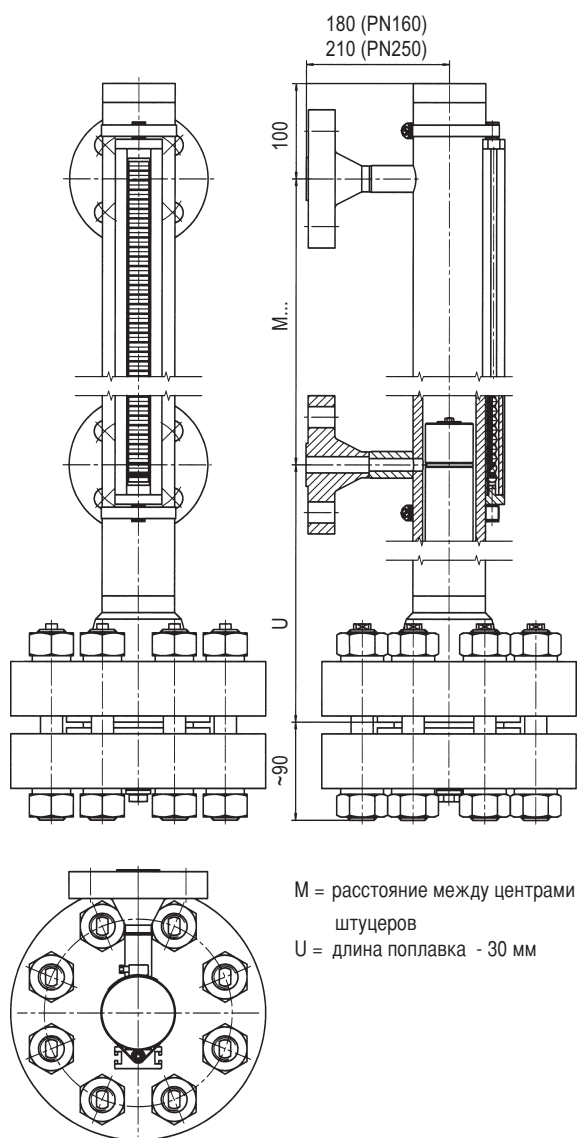
1015-2

КСР - Байпасные указатели уровня PN160 и PN250



Тип: BNA - ../.. - M.... - V..x.. - MRA

CE Druckgeräterichtlinie 97/23/EG
Руководство для сосудов под давлением



Технические данные

Трубка	PN160	∅ 73,03 x 5,16 мм
	PN250	∅ 71 x 7,5 мм
Верхний конец трубки	дно трубки или фланцевое соединение ANSI 2 1/2", Class 1500 варианты: (смотри стр. 32) - воздухоотводной болт G 1/2" - воздухоотводной вентиль - воздухоотводной фланец	
Нижний конец трубки	фланцевое соединение ANSI 2 1/2", Class 1500 со спускным болтом G 1/2" варианты: (смотри стр. 32) - спускной вентиль - спускной фланец	
Монтажное присоединение сбоку (варианты: смотри стр. 33)	фланцы PN160 DN10 - DN25, DIN 2638 PN250 DN10 - DN25, DIN 2628 DN10 - DN50, DIN 2527 1/2" - 2 1/2", ANSI B 16.5, Class 1500 резьбовые или сварные штуцера GM/... = внутренняя резьба / размер GN/... = наружная резьба / размер S... = сварной штуцер / ∅	
Расстояние M...	мин. 150 мм до макс. 6000 мм (большие расстояния по запросу)	
Материал	нерж. сталь 1.4571	
Номинальное давление	PN160	макс. 160 бар
	PN250	макс. 250 бар
Диапазон температур	PN160	-30°C до +285°C
	PN250	-30°C до +200°C (соответственно исполнению)
Поплавок	тип Z.S /.../.../.../... исполнение поплавка по рабочим параметрам температуры, давления и плотности (смотри шифр на стр. 19) тип ZCFS... сплошной материал - течезащищенный (смотри шифр на стр. 19)	
Магнитный роликовый показатель	тип MRA-M...	< 200°C
	тип MRK-M...	> 200°C
	технические данные и другие исполнения и варианты: смотри стр. 22 и 23	

Дальнейшие варианты:

Магнитный выключатель	смотри страницы 24, 25, 26 и 27
Датчик уровня	смотри страницы 28, 29, 30 и 31
Электрический обогрев	по запросу
Изоляция прибора	по запросу

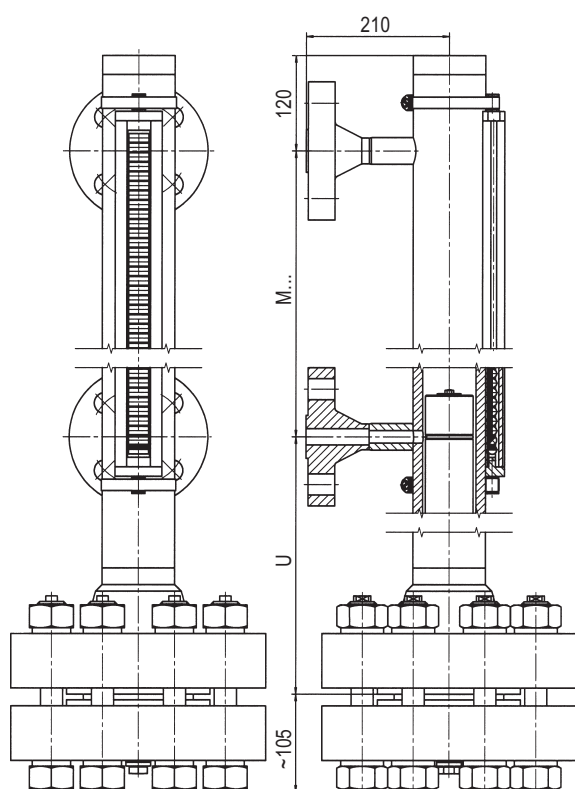
1015-2

КСР - Байпасные указатели уровня PN400



Тип: BNA - ../.. - M... - V76x10 - MRA

CE Druckgeräterichtlinie 97/23/EG
Руководство для сосудов под давлением



M = расстояние между центрами
штуцеров
U = длина поплавка - 30 мм

Технические данные

Трубка	∅ 76 (∅ 76,1) x 10 мм
Верхний конец трубки	дно трубки или фланцевое соединение ANSI 2 1/2", Class 2500 варианты: (смотри стр. 32) - воздухоотводной болт G 1/2" - воздухоотводной вентиль - воздухоотводной фланец
Нижний конец трубки	фланцевое соединение ANSI 2 1/2", Class 2500 со спускным болтом G 1/2" варианты: (смотри стр. 32) - спускной вентиль - спускной фланец
Монтажное присоединение сбоку (варианты: смотри стр. 33)	фланцы DN10 - DN15, PN400, DIN 2627 DN10 - DN50, DIN 2527 1/2" - 2 1/2", ANSI B 16.5, Class 2500 резьбовые или сварные штуцера GM/... = внутренняя резьба / размер GN/... = наружная резьба / размер S... = сварной штуцер / ∅
Расстояние M...	мин. 150 мм до макс. 6000 мм (большие расстояния по запросу)
Материал:	нерж. сталь 1.4571
Номинальное давление	макс. 400 бар
Диапазон температур:	-30°C до +70°C (соответственно исполнению)
Поплавок	тип Z.S /.../.../.../.../... исполнение поплавка по рабочим параметрам температуры, давления и плотности (смотри шифр на стр. 19) тип ZCFS... сплошной материал - течебезопасный (смотри шифр на стр. 19)
Магнитный роликовый показатель	тип MRA-M... технические данные и другие исполне- ния и варианты: смотри стр. 22 и 23

Дальнейшие варианты:

Магнитный выключатель	смотри страницы 24, 25, 26 и 27
Датчик уровня	смотри страницы 28, 29, 30 и 31
Электрический обогрев	по запросу
Изоляция прибора	по запросу

1015-2

КСР - Байпасные указатели уровня с нагревательной рубашкой



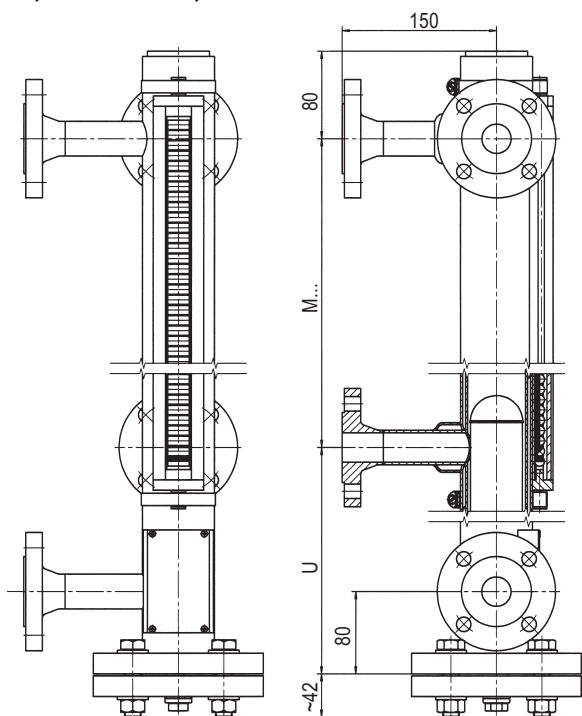
Тип: BNA - ../.. - M.... - V60/70 - MRA (-Ex)

Типовой индекс: EX

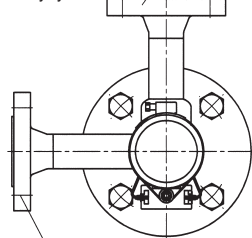
II 1/2G с T2-T6 KEMA 02 ATEX 2106 X

CE Druckgeräterichtlinie 97/23/EG

Руководство для сосудов под давлением



монтажное соединение к сосуду



монтажное соединение обогрева



M = расстояние между центрами штуцеров
U = длина поплавка - 30 мм

Технические данные

Трубка	ø 60,3 x 2 мм
Обогревательная труба	ø 70 x 2 мм
Верхний конец трубки	дно трубки варианты: (смотри стр. 32) - воздухоотводной болт G ^{1/2} " - воздухоотводной вентиль - воздухоотводной фланец
Нижний конец трубки	фланцевое соединение со спускным болтом G ^{1/2} " варианты: (смотри стр. 32) - спускной вентиль - спускной фланец
Монтажное присоединение к сосуду и присоединение обогрева	сбоку (варианты: смотри стр. 33) фланцы DN10 - DN25, PN6, DIN 2631 DN10 - DN25, PN16, DIN 2633 DN32 - DN100, DIN 2527 ^{1/2} " - 4", ANSI B 16.5, Class 150 фланцы DN10 - DN25, PN40, DIN 2635 ^{1/2} " - 4", ANSI B 16.5, Class 300 резьбовые или сварные штуцера GM/... = внутренняя резьба / размер GN/... = наружная резьба / размер S... = сварной штуцер / ø
Расстояние M...	мин. 150 мм до макс. 6000 мм (большие расстояния по запросу)
Материал	нерж. сталь 1.4571
Номинальное давление	макс. 16 бар или макс. 40 бар (соответственно фланц. исполнению) обогрев макс. 16 бар
Диапазон температур	- 60°C bis +450°C (соответственно исполнению)
взрывозащищённое исп.	Температурн. макс. рабочая температура класс температура T2 300°C T3 200°C T4 135°C T5 100°C T6 85°C
Поплавок:	тип Z.S /.../.../.../... исполнение поплавка по рабочим параметрам температуры, давления и плотности (смотри шифр на стр. 19)
Магнитный роликовый показатель	тип MRA-M... < 200°C тип MRK-M... > 200°C технические данные и другие исполнения и варианты: смотри стр. 22 и 23

Дальнейшие варианты:

Магнитный выключатель смотри страницы 24, 25, 26 и 27
Датчик уровня смотри страницы 28, 29, 30 и 31

1015-2

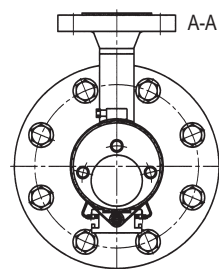
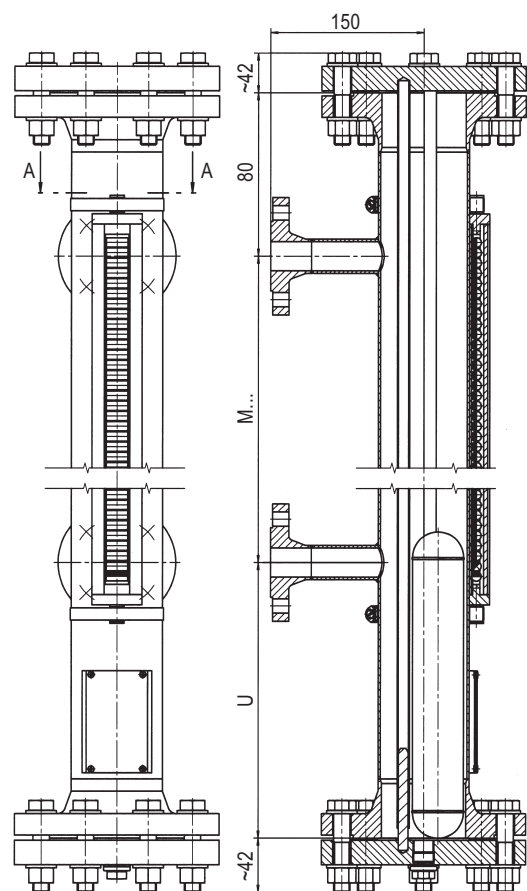
КСР - Байпасные указатели уровня для сжиженных газов



Тип: BNA - ../.. - M.... - V88x2 - MRA

CE Druckgeräterichtlinie 97/23/EG

Руководство для сосудов под давлением



M = расстояние между центрами
штуцеров
U = длина поплавка - 30 мм

Технические данные

Трубка	ø 88,9 x 2 мм
Верхний конец трубки	фланцевое соединение DN80 варианты: (смотри стр. 32) - воздухоотводной болт G ^{1/2} " - воздухоотводной вентиль - воздухоотводной фланец
Нижний конец трубки	фланцевое соединение со спускным болтом G ^{1/2} " варианты: (смотри стр. 32) - спускной вентиль - спускной фланец
Монтажное присоединение сбоку (варианты: смотри стр. 33)	фланцы DN10 - DN25, PN16, DIN 2633 DN10 - DN25, PN40, DIN 2635 DN10 - DN100, DIN 2527 1/2" - 4", ANSI B 16.5 Class 150 или Class 300 резьбовые или сварные штуцера GM/... = внутренняя резьба / размер GN/... = наружная резьба / размер S... = сварной штуцер / ø
Расстояние M...	мин. 150 мм до макс. 6000 мм
Материал	нерж. сталь 1.4571
Номинальное давление	макс. 25 бар (соответственно фланц. исполнению)
Диапазон температур	-60°C bis +300°C (соответственно исполнению)
Поплавок	тип Z.S /.../.../.../... исполнение поплавка по рабочим параметрам температуры, давления и плотности (смотри шифр на стр. 19)
Магнитный роликовый показатель	тип MRA-M... < 200°C тип MRK-M... > 200°C технические данные и другие исполне- ния и варианты: смотри стр. 22 и 23

Дальнейшие варианты:

Магнитный выключатель	смотри страницы 24, 25, 26 и 27
Датчик уровня	смотри страницы 28, 29, 30 и 31
Электрический обогрев	по запросу
Изоляция прибора	по запросу

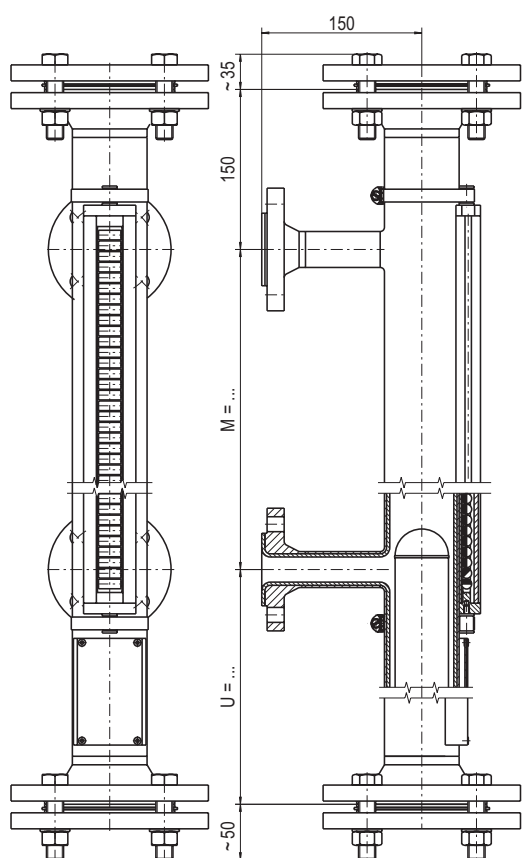
1015-2

КСР - Байпасные указатели уровня с покрытием Э-ТФЭ

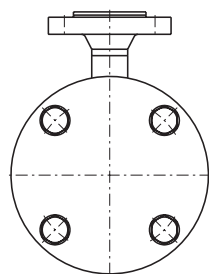


Тип: BNA - ../16 - M.... - VET70x2 - MRA

CE Druckgeräterichtlinie 97/23/EG
Руководство для сосудов под давлением



M = расстояние между центрами
штуцеров
U = длина поплавка - 30 мм



Технические данные

Трубка	ø 70 x 2 мм
Верхний конец трубки:	фланцевое соединение DN65 PN16 или ANSI 2 1/2", Class 150 варианты: (смотри стр. 32) - воздухоотводной фланец
Нижний конец трубки	фланцевое соединение DN65 PN16 или ANSI 2 1/2", Class 150 варианты: (смотри стр. 32) - спускной фланец
Монтажное присоединение сбоку	фланцы DN25, PN16, DIN 2633 DN32 - DN100, DIN 2527 1" - 4", ANSI B 16.5, Class 150
Расстояние M...	мин. 150 мм до макс. ... мм (общая длина трубки макс. 2900 мм) при общей длине > 2900 мм - трубка раздельная с фланцевым соединением
Материал	нерж. сталь 1.4571 с покрытием из Э-ТФЭ (3 - 4 мм)
Номинальное давление	макс. 16 бар
Диапазон температуры	зависит от среды
Поплавок	тип Z.ETS../...../B104 .V... = материал нерж. сталь 1.4571 с покрытием из Э-ТФЭ .T... = материал титан 3.7035 с покрытием из Э-ТФЭ тип Z.EDS../...../B104 .V... = материал нерж. сталь 1.457 с покрытием из ПФА .T... = материал титан 3.7035 с покрытием из ПФА исполнение поплавка по рабочим параметрам температуры, давления и плотности (смотри шифр на стр. 19)
Магнитный роликовый показатель	тип MRA-M... технические данные и другие исполне- ния и варианты: смотри стр. 22 и 23
Дальнейшие варианты:	
Магнитный выключатель	смотри страницы 24, 25, 26 и 27
Датчик уровня	смотри страницы 28, 29, 30 и 31
Электрический обогрев	по запросу
Изоляция прибора	по запросу

1015-2

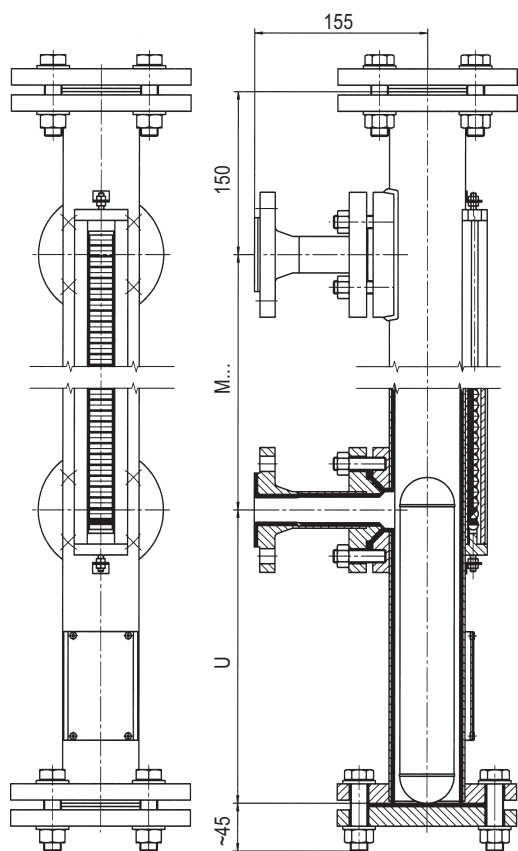
КСР - Байпасные указатели уровня с футеровкой из ПТФЭ



Тип: BNA - ../16 - M... - VTF70x2 - MRA

CE Druckgeräterichtlinie 97/23/EG

Руководство для сосудов под давлением



M = расстояние между центрами
штуцеров
U = длина поплавка - 30 мм

Технические данные

Трубка	∅ 70 x 2 мм
Верхний конец трубки	фланцевое соединение варианты: (смотри стр. 32) - воздухоотводной фланец
Нижний конец трубки	фланцевое соединение варианты: (смотри стр. 32) - спускной фланец
Монтажное присоединение сбоку	фланцы DN25, PN16, DIN 2633 через переходный фланец DN32 - DN100, PN10, DIN 2848 / 2874
Расстояние M...	мин. 150 мм до макс. ... мм (общая длина трубки макс. 4000 мм) при общей длине > 4000 мм - трубка раздельная с фланцевым соединением
Материал	нерж. сталь 1.4571 с покрытием из ПТФЭ футеровка толщиной 3 мм, устойчивая при вакууме вариант исполнения: с заземлением
Номинальное давление	макс. 10 бар
Диапазон температур	зависит от среды
Schwimmer	Тип Z.ECS../...../...../B104 .V... = материал нерж. сталь 1.4571 с покрытием из Э-ХТФЭ .T... = материал титан 3.7035 с покрытием из Э-ХТФЭ Тип Z.EDS../...../...../B104 .V... = материал нерж. сталь 1.457 с покрытием из ПФА .T... = материал титан 3.7035 с покрытием из ПФА исполнение поплавка по рабочим параметрам температуры, давления и плотности (смотри шифр на стр. 19)
Магнитный роликовый показатель	тип MRA-M... технические данные и другие исполне- ния и варианты: смотри стр. 22 и 23

1015-2

Дальнейшие варианты:

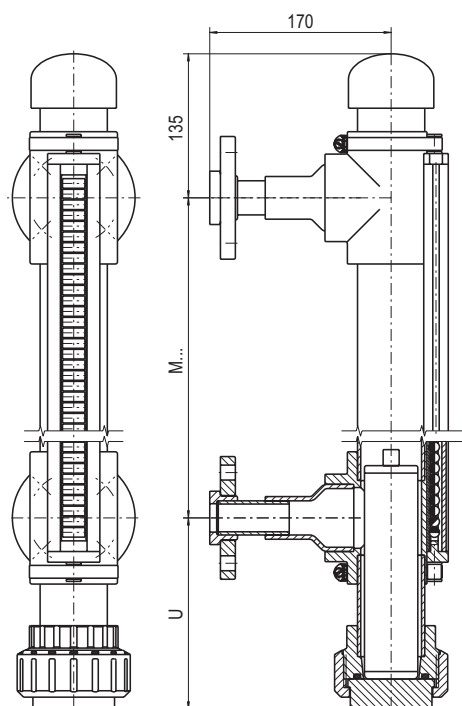
Магнитный выключатель	смотри страницы 24, 25, 26 и 27
Датчик уровня	смотри страницы 28, 29, 30 и 31
Электрический обогрев	по запросу
Изоляция прибора	по запросу

КСР - Байпасные указатели уровня из ПВДФ, Полипропилена или ПВХ



Тип: BNA - ../16 - M.... - PF63x3 - MRA
 Тип: BNA - ../16 - M.... - PP63x3 - MRA
 Тип: BNA - ../16 - M.... - P63x3 - MRA

CE Druckgeräterichtlinie 97/23/EG
 Руководство для сосудов под давлением



M = расстояние между центрами
штуцеров
 U = длина поплавка - 30 мм

Технические данные

Трубка	∅ 63 x 3 мм
Верхний конец трубки	колпачок или днище трубки варианты: (смотри стр. 32) - воздухоотводной болт G ^{1/2} " - воздухоотводной вентиль - воздухоотводной фланец
Нижний конец трубки	винтовое соединение варианты: (смотри стр. 32) - спускной вентиль - спускной фланец
Монтажное присоединение сбоку	фланцы: DN15 - DN50, PN16 присоединительные размеры: ISO/DIN 1/2" - 2", ANSI B 16.5, Class 150 присоедин. размеры: ANSI B 16.5 материал: УП - ГФ (UP - GF)
Расстояние M...	мин. 150 мм до макс. 4000 мм
Материал	ПВДФ, Полипропилен или ПВХ-У
Номинальное давление	макс. 4 бар
Диапазон температур	ПВДФ макс. 80°C ПП макс. 60°C ПВХ макс. 40°C
Поплавков	тип Z..S... .PF... = материал ПВДФ .PP... = материал полипропилен .P... = материал ПВХ-У длина поплавка зависит от плотности технические данные (смотри стр. 17)
Магнитный роликовый показатель	тип MRA-M... технические данные и другие исполне- ния и варианты: смотри стр. 22 и 23

Дальнейшие варианты:

Магнитный выключатель смотри страницы 24, 25, 26 и 27
 Датчик уровня смотри страницы 28, 29, 30 и 31

1015-2

КСР - Цилиндрические поплавки из ПВХФ, ПП или ПВХ



Материал
Рабочая температура
Рабочее давление
Испытательное давление
Диаметр
Тип поплавка

ПВДФ				
+ 80 °C				
макс. 6 бар				
макс. 9 бар				
50 мм				
ZPFS...				

ПП				
+ 60 °C				
макс. 6 бар				
макс. 9 бар				
50 мм				
ZPPS ...				

ПВХ				
+ 40 °C				
макс. 6 бар				
макс. 9 бар				
50 мм				
ZPS ...				

Поплавок L (мм)
Объем (см³)
Вес (г)

150	200	250	300	350
295	393	491	589	687
290	335	385	435	480

150	200	250	300	350
295	393	491	589	687
260	285	310	335	360

150	200	250	300	350
295	393	491	589	687
245	265	290	310	335

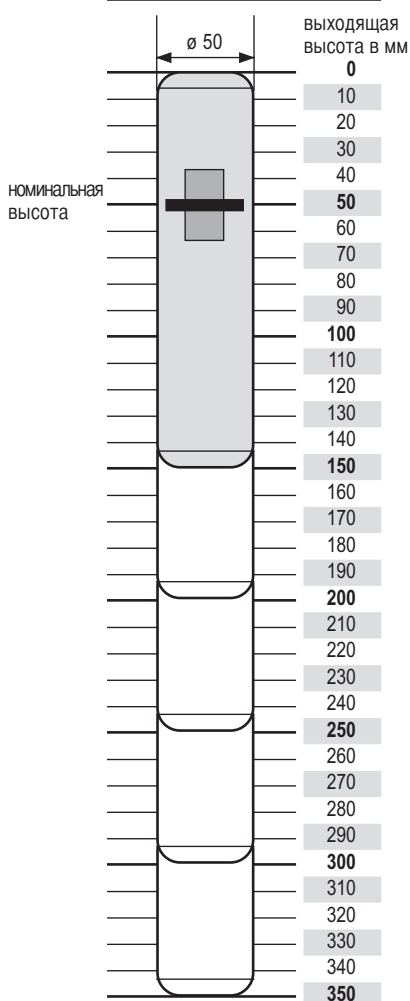


Таблица глубины погружения в зависимости от плотности среды (кг/м³)

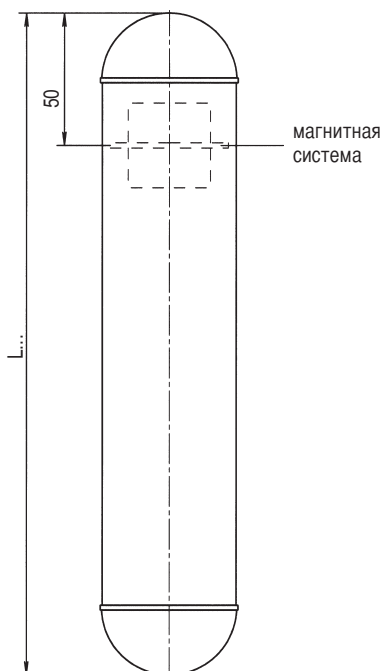
Выходящая высота в мм	150	200	250	300	350
0	-	-	-	-	-
10	-	-	-	-	-
20	-	-	-	-	-
30	1230	1000	890	820	760
40	1340	1070	930	850	790
50	1480	1140	980	890	810
60	1640	1220	1030	920	840
70	1850	1310	1090	960	870
80	2110	1420	1150	1010	910
90	2460	1550	1230	1050	940
100	2950	1710	1310	1110	980
110	-	1900	1400	1170	1020
120	-	2130	1510	1230	1060
130	-	2440	1630	1300	1110
140	-	2840	1780	1380	1160
150	-	-	1960	1480	1220
160	-	-	2180	1580	1290
170	-	-	2450	1700	1360
180	-	-	2800	1850	1440
190	-	-	-	2010	1530
200	-	-	-	2220	1630
210	-	-	-	2460	1750
220	-	-	-	2770	1880
230	-	-	-	-	2040
240	-	-	-	-	2220
250	-	-	-	-	2440
260	-	-	-	-	2720
270	-	-	-	-	-
280	-	-	-	-	-
290	-	-	-	-	-
300	-	-	-	-	-
310	-	-	-	-	-
320	-	-	-	-	-
330	-	-	-	-	-
340	-	-	-	-	-
350	-	-	-	-	-

Выходящая высота в мм	150	200	250	300	350
0	-	-	-	-	-
10	-	-	-	-	-
20	-	-	-	-	-
30	1100	850	720	630	570
40	1200	910	750	660	590
50	1320	970	790	680	610
60	1470	1040	830	710	630
70	1660	1120	880	740	650
80	1890	1210	930	780	680
90	2210	1320	990	810	710
100	2650	1450	1050	850	730
110	-	1610	1130	900	760
120	-	1810	1210	950	800
130	-	2070	1320	1000	830
140	-	2420	1440	1070	870
150	-	2900	1580	1140	920
160	-	-	1750	1220	960
170	-	-	1970	1310	1020
180	-	-	2260	1420	1080
190	-	-	2630	1550	1150
200	-	-	-	1710	1220
210	-	-	-	1900	1310
220	-	-	-	2130	1410
230	-	-	-	2440	1530
240	-	-	-	2840	1670
250	-	-	-	-	1830
260	-	-	-	-	2040
270	-	-	-	-	2290
280	-	-	-	-	2620
290	-	-	-	-	-
300	-	-	-	-	-
310	-	-	-	-	-
320	-	-	-	-	-
330	-	-	-	-	-
340	-	-	-	-	-
350	-	-	-	-	-

Выходящая высота в мм	150	200	250	300	350
0	-	-	-	-	-
10	-	-	-	-	-
20	-	-	-	-	-
30	1040	790	670	580	530
40	1130	840	700	610	550
50	1250	900	740	630	570
60	1390	960	780	660	590
70	1560	1040	820	690	610
80	1780	1120	870	720	630
90	2080	1230	920	750	660
100	2500	1350	980	790	680
110	-	1500	1050	830	710
120	-	1690	1140	880	740
130	-	1930	1230	930	780
140	-	2250	1340	990	810
150	-	2700	1480	1050	850
160	-	-	1640	1130	900
170	-	-	1850	1210	950
180	-	-	2110	1320	1000
190	-	-	2460	1440	1070
200	-	-	2950	1580	1140
210	-	-	-	1750	1220
220	-	-	-	1970	1310
230	-	-	-	2260	1420
240	-	-	-	2630	1550
250	-	-	-	-	1710
260	-	-	-	-	1900
270	-	-	-	-	2130
280	-	-	-	-	2440
290	-	-	-	-	2840
300	-	-	-	-	-
310	-	-	-	-	-
320	-	-	-	-	-
330	-	-	-	-	-
340	-	-	-	-	-
350	-	-	-	-	-

1015-2

КСР - Цилиндрические поплавки исполнение для высокого давления



Тип Z...S/.../.../.../.../...

Материал	нерж. сталь 1.4571
варианты	покрытие из Э-ХТФЭ, Э-ТФЭ или ПФА
Материал	титан 3.7035
варианты	покрытие из Э-ХТФЭ, Э-ТФЭ или ПФА
Диапазон давления	нерж. сталь > 20 бар до 40 бар титан > 16 бар до 130 бар зависит от температуры среды

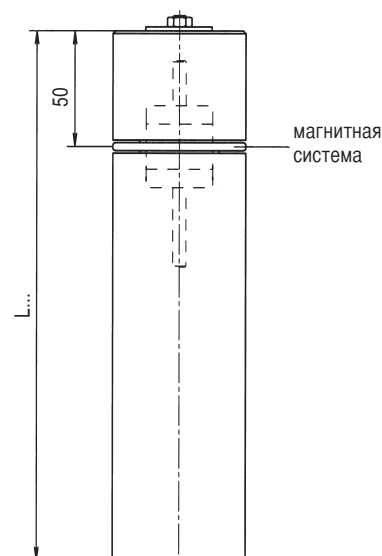
типичное обозначение

Z..S / ... / ... / ... / ... / ...

_____	магнитная система
_____	плотность в кг/м ³
_____	температура в °C
_____	рабочее давление в бар
_____	длина поплавка в мм
_____	материал поплавка
.V.	= нерж. сталь 1.4571
.T.	= титан 3.7035
..EC.	= покрытие из Э-ХТФЭ
..ET.	= покрытие из Э-ТФЭ
..ED.	= покрытие из ПФА

Особенности поплавков по сравнению с поплавками для низкого давления

- гладкий цилиндр -
- Расчёт в зависимости от 3 физических параметров
- давления, температуры и плотности -
- Предел прочности с помощью стабилизаторов
- закрытая конструкция
- Магнитная система (симметричная по радиусу)
- в соответствии с расчётным давлением и температурой
- Длина поплавка
- в соответствии с плотностью и весом поплавка



Тип ZCFS/...

сплошной материал - течебезопасный	
макс. рабочее давление	420 бар
макс. рабочая температура	100°C

типичное обозначение

ZCFS / ...

_____	длина поплавка в мм
-------	---------------------

1015-2

Следующие параметры надо давать при запросе или заказе:

макс. рабочее давление PN	...	бар
испытательное давление	PN x 1,3	бар
	PN x 1,5	бар
максимальная рабочая температура	...	°C
минимальная плотность среды	...	кг/м ³

КСР - Указатель уровня для монтажа сверху



Описание

Принцип действия

КСР - указатель уровня для монтажа сверху состоит из трубки указателя, поплавка с направляющим стержнем и из магнитной системы. Монтаж проводится сверху на резервуаре через предусмотренные для этого монтажные присоединения (фланец или резьбу). Постоянная магнитная система, которая соединена при помощи направляющего стержня с поплавком, передаёт от поплавка показания уровня жидкости бесконтактно на магнитный роликовый показатель уровня, смонтированный вне трубки указателя. В этом указателе на расстоянии 10 мм друг от друга установлены красно-белые пластмассовые или сине-белые керамические ролики со вложенными стержневыми магнитами. При помощи фокусированного магнитного поля в цилиндрическом поплавке магнитные ролики поворачиваются на 180° в соответствии с имеющимся уровнем.

При повышении уровня

- с белого на красный (MRA) или синий (MRK)

при снижении уровня

- от красного (MRA) или синего (MRK) на белый. Таким образом **КСР - указатель уровня для монтажа сверху** показывает уровень жидкости в сосуде в виде красного или синего столбика без вспомогательной энергии.

Технические преимущества

- Простая, крепкая и небьющаяся конструкция
- Газонепроницаемое и герметичное разделение между пространствами измерения и показания
- Измерение и показание уровня агрессивных, горючих, токсичных, горячих, колеблющихся и сильно загрязнённых сред.
- Работоспособность магнитного роликового показателя уровня обеспечивается также без вспомогательной энергии и при отключении электроэнергии
- Обеспечивается возможность применения во всех отраслях промышленности благодаря использованию различных коррозионностойких материалов.
- Исполнения для диапазона давлений от вакуума до 64 бар.
- Исполнения для диапазона температур от -60°C до +300°C.

Дополнительные варианты

Имеется большой выбор различных приборов для монтажа снаружи для этого типа указателей.

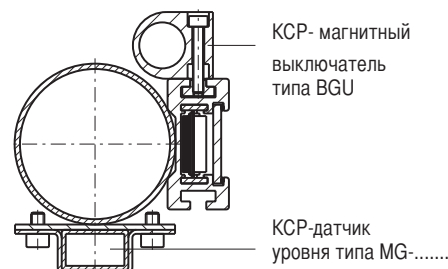
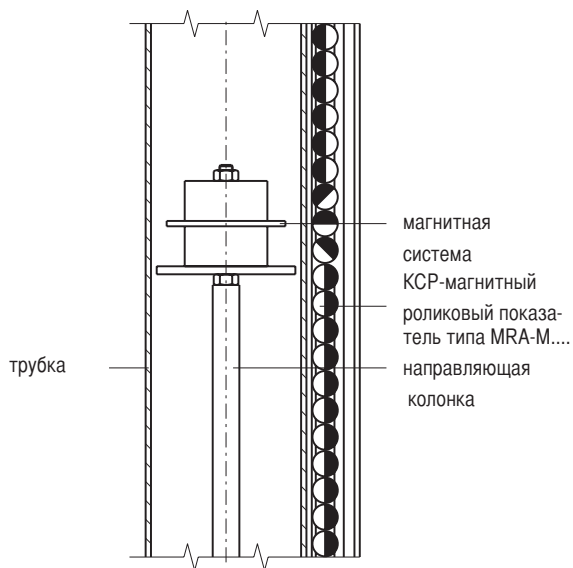
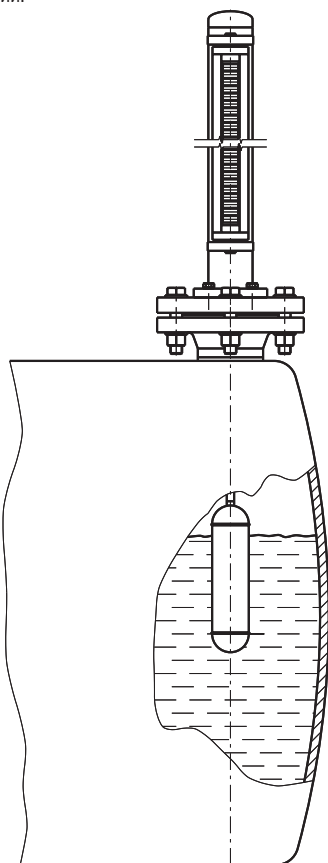
КСР - Датчики уровня

КСР - Датчики уровня служат чувствительными элементами для непрерывного измерения уровня заполнения в связи с измерительными преобразователями фирмы КСР. Последние преобразовывают значение сопротивления датчиков уровня в нормированный аналоговый сигнал, пропорциональный уровню заполнения.

КСР - Магнитные выключатели

КСР - Магнитные выключатели служат для сигнализации предельных значений уровня заполнения. Поступающий от них двоичный сигнал может подаваться на сигнальные устройства или на блоки управления.

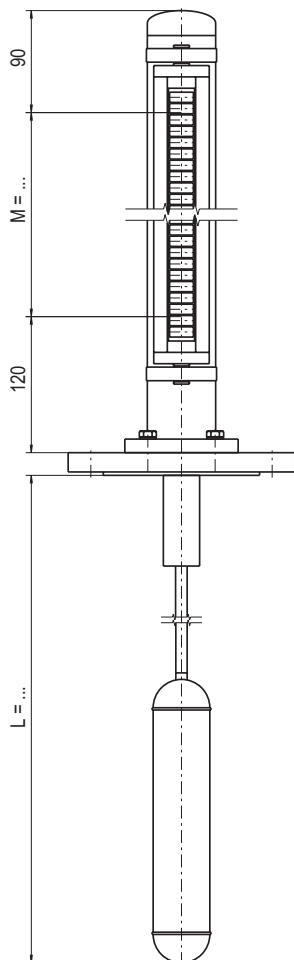
1015-2



КСР - Указатель уровня для монтажа сверху **KSR KUEBLER**

Тип: UTN - ../.. - L..../M.... - V.. - MRA

CE Druckgeräterichtlinie 97/23/EG
Руководство для сосудов под давлением



Технические данные

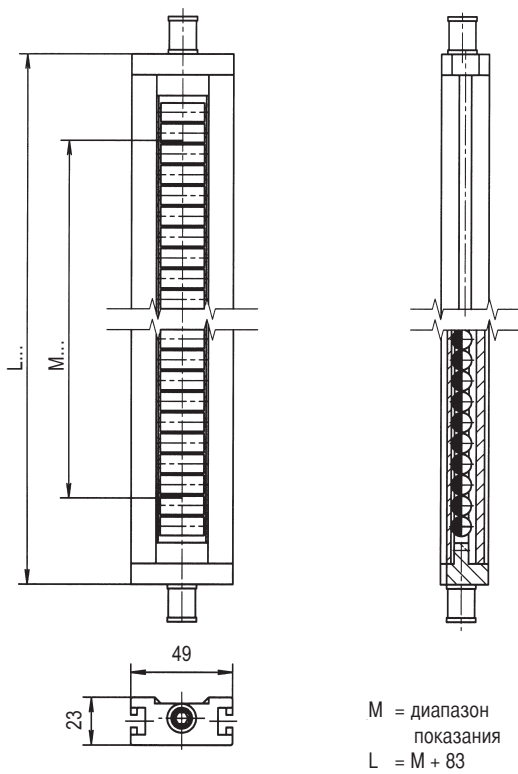
Трубка	∅ 60,3 x 2 мм или ∅ 60,3 x 2,6 мм
Верхний конец трубки	колпачок или днище трубки или фланцевое соединение варианты: (смотри стр. 32) - воздухоотводной болт G ¹ / ₂ "
Монтажное присоединение	фланцы: DIN 2527 DN50 - DN250, PN6 - PN64 фланцы: ANSI B 16.5 2" - 10", Class 150 - 600 резьба: G 2"
Материал	
трубка	нерж. сталь 1.4571 или 1.4435
монтажное присоединение	нерж. сталь 1.4571 или 1.4435
направляющая колонка	титан
поплавок	нерж. сталь 1.4571 или титан
Номинальное давление	макс. 64 бар (соответственно исполнению)
Диапазон температур	- 60°C до +300°C (соответственно исполнению)
Поплавок	цилиндрический поплавок из нерж. стали 1.4571 или титана ∅ 50 - ∅ 100 мм шаровой поплавок из нерж. стали 1.4571 или титана ∅ 80 - ∅ 120 мм исполнение поплавка по рабочим параметрам температуры, давления, плотности и диапазона измерения L.....
Магнитный роликовый показатель	тип MRA-M... < 200°C тип MRK-M... > 200°C технические данные и другие исполнения и варианты: смотри стр. 22 и 23

Дальнейшие варианты:

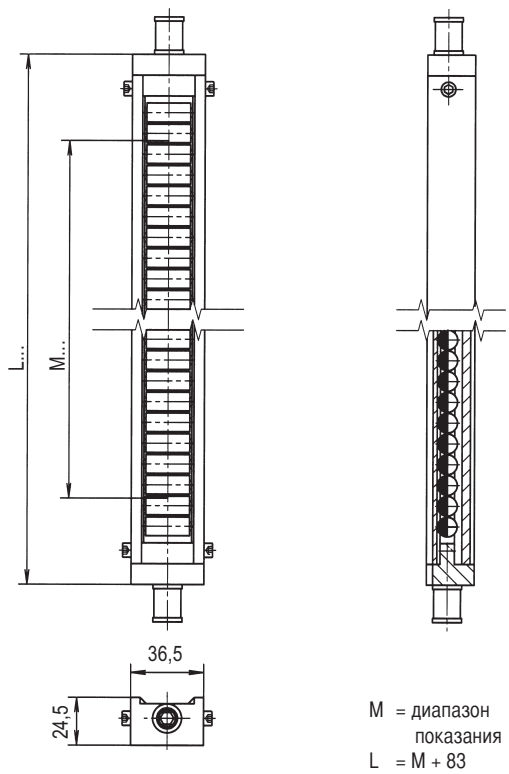
- Магнитный выключатель смотри страницы 24, 25, 26 и 27
- Датчик уровня смотри страницы 28, 29, 30 и 31
- Электрический обогрев по запросу
- Изоляция прибора по запросу
- Направляющая труба или направляющая клетка по запросу

1015-2

КСР - Магнитный роликовый показатель



Тип MRA-M...
Тип MRK-M...



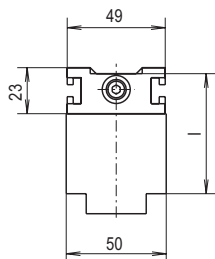
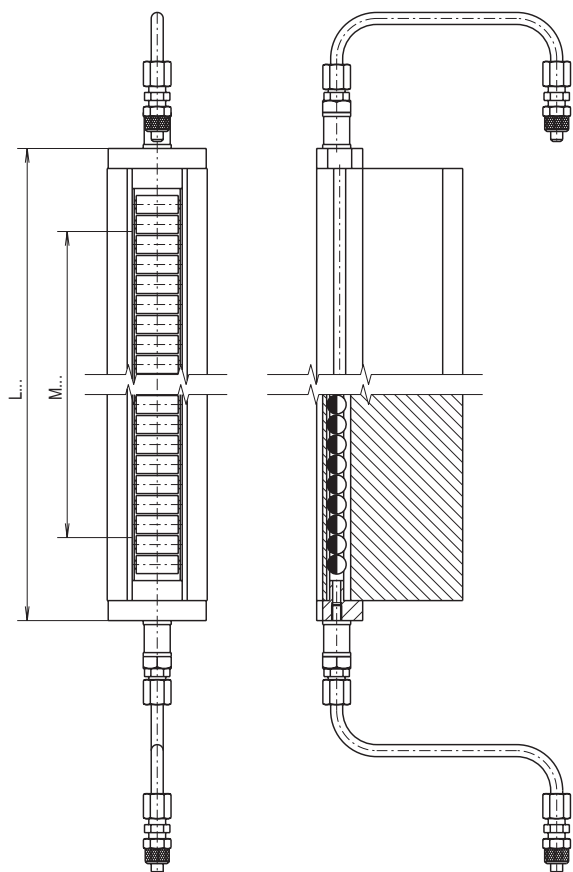
Тип MNAV-M...
Тип MNKV-M...

1015-2

Технические данные	MRA	MRK
Корпус	алюминий анодированный	
Индикаторные ролики	материал Крастин РВТ красный и белый	материал керамика синий и белый
Смотровое перекрытие	макролон РС	стекло
Макс. температура окруж. среды	200°C	450°C
Вид защиты	IP65	

Технические данные	MNAV	MNKV
Корпус	алюминий с обшивкой из нерж. ст.	
Индикаторные ролики	материал Крастин РВТ красный и белый	материал керамика синий и белый
Смотровое перекрытие	макролон РС	стекло
Макс. температура окруж. среды	200°C	450°C
Вид защиты	IP65	

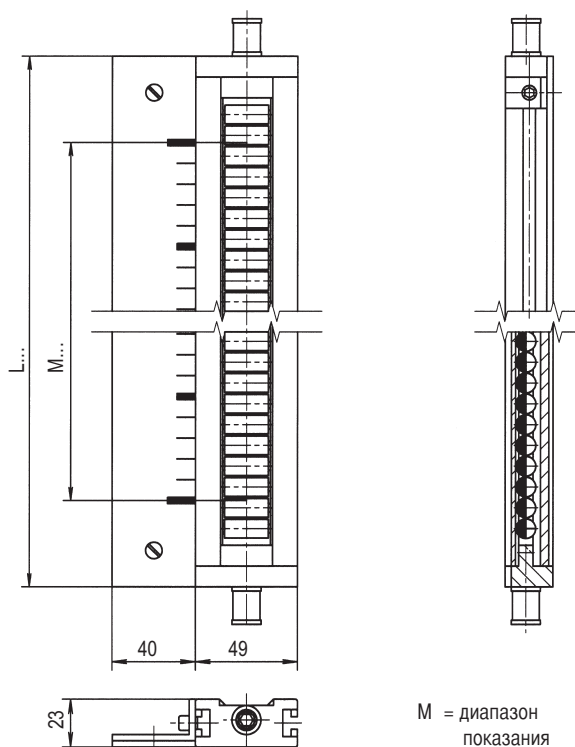
КСР - Магнитный роликовый показатель



Приставка из акрилового стекла

M = диапазон показания
 L = M + 83
 I = толщина изоляции

дополн. индекс /P = приставка из акрилового стекла и система продувания (при изоляции прибора)



M = диапазон показания
 L = M + 83

дополн. индекс /SK = алюминий с клеящей пленкой,
 деление на см
 макс. температура окруж. среды для
 клеящей плёнки : 100°C
 /SG = алюминий с любым делением,
 гравированный
 /VSG = нерж. сталь с любым делением,
 гравированная

1015-2

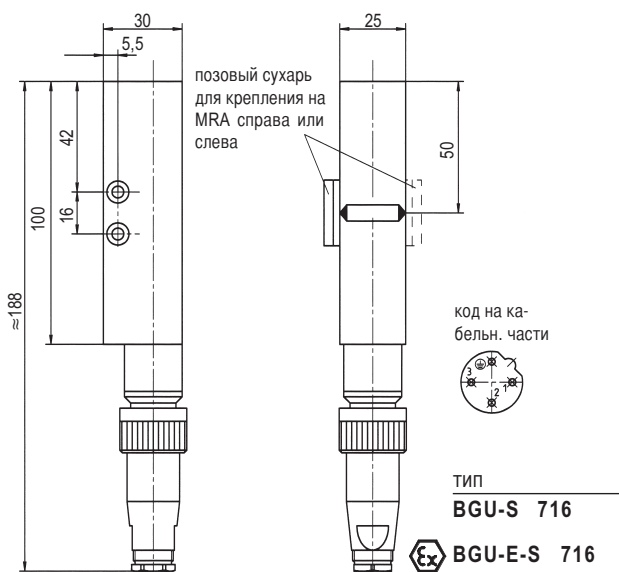
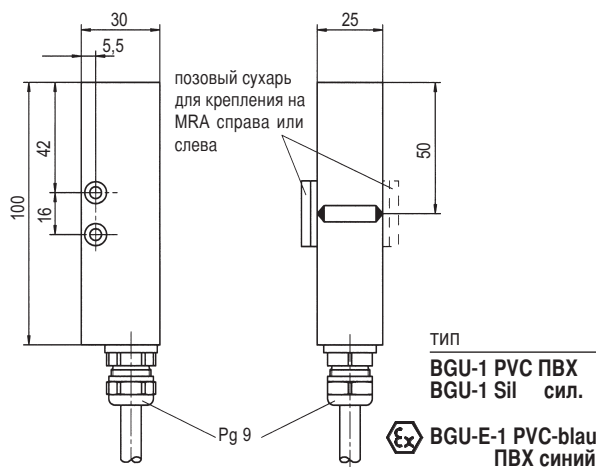
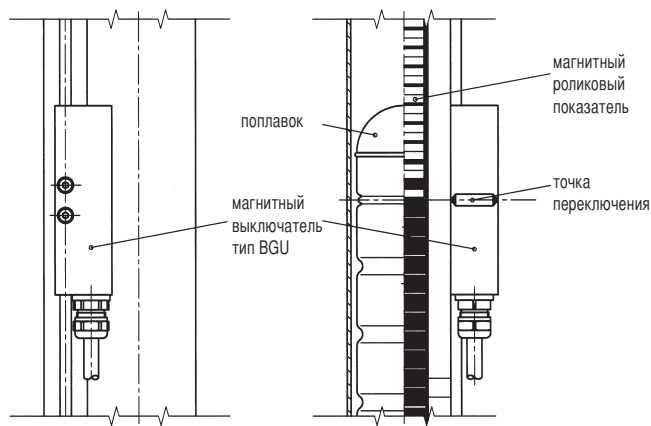
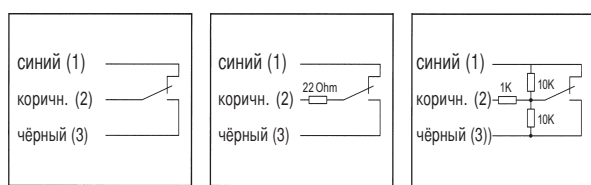
KCP - Магнитные выключатели



KCP - Магнитные выключатели служат для сигнализации предельных значений уровня заполнения. Поступающий от них двоичный сигнал может подаваться на сигнальные устройства или на блоки управления.

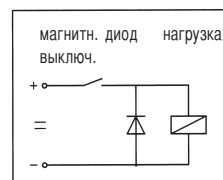
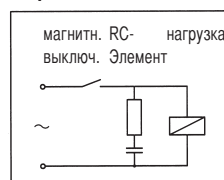
Схема присоединения

1 точка переключ. 1 точка переключ. 1 точка переключ.
 вход в электронн. сисемы управления схема для инициаторов по DIN EN 60947-5-6



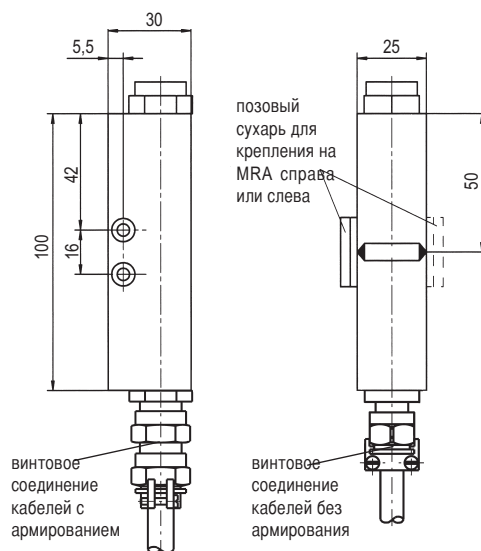
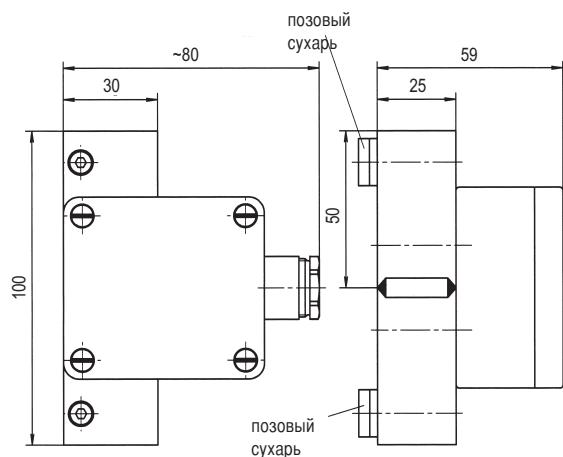
код	тип
M	= BGU-1 PVC
MT	= BGU-1 Sil
MSt	= BGU-S 716
Ex ME	= BGU-E-1 PVC-blau
MESSt	= BGU-E-S 716
Технический данные	
Контакт	геркон
Функция контакта	1 переключательный контакт
Коммут. свойство	бистабильное
Допустимая электрическая нагрузка	
код M, MT и MSt	230 V AC, 60 VA, 1 A
код ME и MESSt	230 V DC, 30 W, 0,5 A
только для подключения в сертифицированный контур со следующими параметрами:	
код ME und MESSt	макс. 100 mA и макс. 30 V
подключение к контуру по DIN EN 60947-5-6	
Максимальная температура окружающей среды	
код M	90°C
код MT	150°C
код MSt	85°C
код ME und MESSt	T6 bis 85°C
Соединительный кабель 3 x 0,75 мм ²	
код M	1 м ПВХ - серый
код MT	1 м силиконовый
код ME	1 м ПВХ - синий
Присоединение штекером	
код MSt и MESSt	
Корпус	алюминий анодированный
Вид защиты	IP65
Взрывозащита	только при коде ME и MESSt
(обозначение)	Ex II 1 G EEx ia IIC T6 - T3 LCIE 01 ATEX 6047 X

Меры для защиты контактов



1015-2

KCP - Магнитные выключатели



код	тип
MA	= BGU-A
MAE	= BGU-A-E

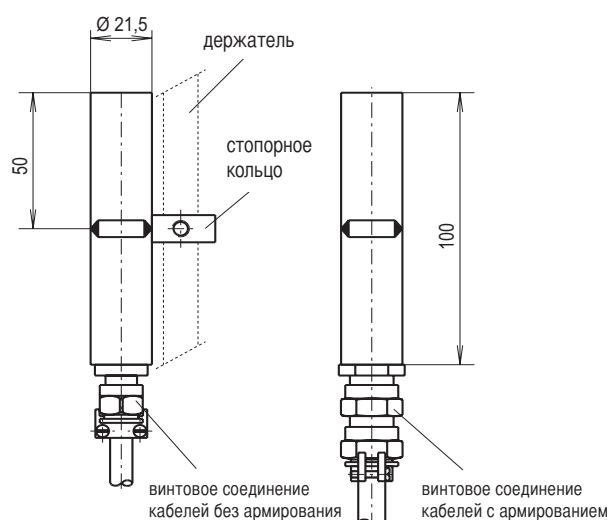
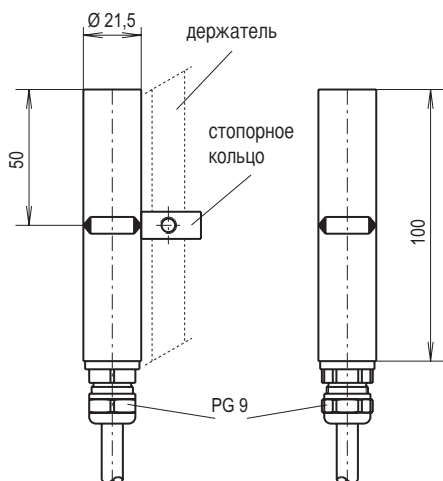
код	тип
MD	= BGU-Ex d-1 PVC
MDG	= BGU-Ex d-1 PUR
MDGA	= BGU-Ex d-1 PURA
MDT	= BGU-Ex d-1 Sil

Технические данные	
Контакт	геркон
Функция контакта	1 переключательный контакт
Коммут. свойство	бистабильное
Допустимая электрическая нагрузка	
код MA	230 V AC, 60 VA, 1 A 230 V DC, 30 W, 0,5 A
код MAE	только для подключения в сертифицированный контур со следующими параметрами: макс. 100 mA и макс. 30 V
доп. код /N	подключение к контуру по DIN EN 60947-5-6
Максимальная температура окружающей среды	
код MA	150°C
код MAE	T6 до 85°C T5 до 100°C T4 до 135°C T3 до 150°C
Корпус	алюминий анодированный
Вид защиты	IP65
Взрывозащита	только при коде MAE
(обозначение)	II 1 G EEx ia IIC T6 - T3 LCIE 01 ATEX 6047 X
Меры для защиты контактов - смотри стр. 24	

Технические данные	
Контакт	геркон
Функция контакта	1 переключательный контакт
Коммут. свойство	бистабильное
Допуст. электрич. нагрузка 230 V AC, 60 VA, 1 A 230 V DC, 30 W, 0,5 A	
доп. код /N	подключение к контуру по DIN EN 60947-5-6
Максимальная температура окружающей среды	
код MD, MDG и MDGA	T6 до 85°C
код MDT	T6 до 85°C T5 до 100°C T4 до 135°C T3 до 150°C
Соединительный кабель 3 x 0,75 мм²	
код MD	1 м ПВХ - серый
код MDG	1 м PUR- жёлтый
код MDGA	1 м PUR- жёлтый армиров.
код MDT	1 м силиконовый
Корпус	алюминий анодированный
Вид защиты	IP68
Взрывозащита	
(обозначение)	II 2 G EEx d IIC T6 - T3 LCIE 01 ATEX 6047 X
Меры для защиты контактов - смотри стр. 24	

1015-2

KCP - Магнитные выключатели



код	тип
M V	= BGU-V-1 PVC
MVT	= BGU-V-1 Sil
MVE	= BGU-V-E-1 PVC-blau

код	тип
MVD	= BGU-V-EEEx d-1 PVC
MVDG	= BGU-V-EEEx d-1 PUR
MVDGA	= BGU-V-EEEx d-1 PURA
MVDT	= BGU-V-EEEx d-1 Sil

Технические данные

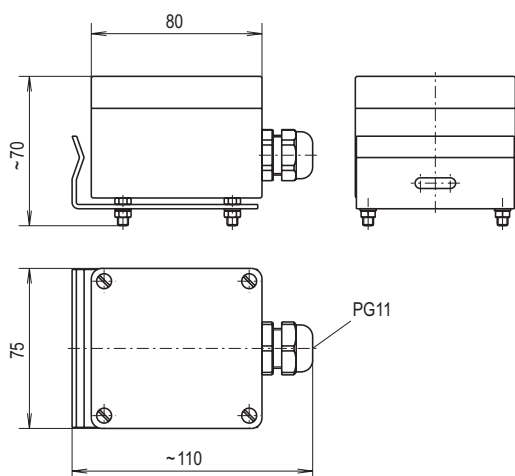
Контакт	геркон
Функция контакта	1 переключаемый контакт
Коммут. свойство	бистабильное
Допустимая электрическая нагрузка:	
код MV и MVT	230 V AC, 60 VA, 1 A 230 V DC, 30 W, 0,5 A
код MVE	только для подключения в сертифицированный контур со следующими параметрами: макс. 100 mA и макс. 30 V подключение к контуру по DIN EN 60947-5-6
доп. код /N	
Максимальная температура окружающей среды	
код MV	90°C
код MVT	150°C
код MVE	T6 до 85°C
Соединительный кабель	3 x 0,75 мм ²
код M	1 м ПВХ - серый
код MT	1 м силиконовый
код ME	1 м ПВХ - синий
Корпус	нерж. сталь 1.4571
Вид защиты	IP65
Взрывозащита	только при код MVE
(обозначение)	II 1 G EEx ia IIC T6 - T3 LCIE 01 ATEX 6047 X
Меры для защиты контактов	смотри стр. 24

Технические данные

Контакт	геркон
Функция контакта	1 переключаемый контакт
Коммут. свойство	бистабильное
Допустимая электр. нагрузка:	230 V AC, 60 VA, 1 A 230 V DC, 30 W, 0,5 A
доп. код /N	подключение к контуру по DIN EN 60947-5-6
Максимальная температура окружающей среды	
код MVD , MVDG и MVDGA	T6 до 85°C
код MVDT	T6 до 85°C T5 до 100°C T4 до 135°C T3 до 150°C
Соединительный кабель	3 x 0,75 мм ²
код MVD	1 м ПВХ - серый
код MVDG	1 м PUR- жёлтый
код MVDGA	1 м PUR- жёлтый с армиров.
код MVDT	1 м силиконовый
Корпус	нерж. сталь 1.4571
Вид защиты	IP68
Взрывозащита	
(обозначение)	II 2 G EEx d IIC T6 - T3 LCIE 01 ATEX 6047 X
Меры для защиты контактов	смотри стр. 24

1015-2

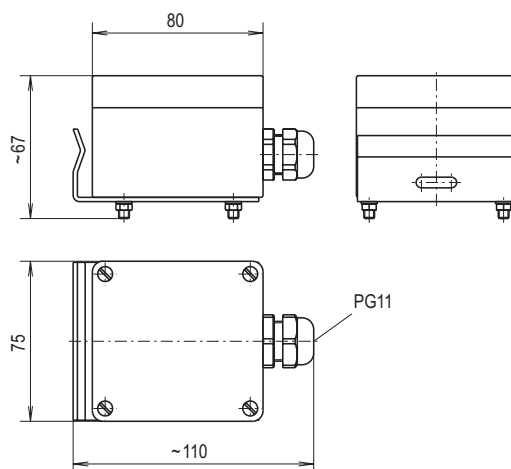
KCP - Магнитные выключатели



КОД ТИП
MHT = **STMU**

Технические данные

Контакт	геркон
Функция контакта	1 переключаемый контакт
Коммут. свойство	бистабильное
Допуст. электр. нагрузка	230 V AC, 60 VA, 1 A 230 V DC, 30 W, 0,5 A
доп. код /N	подключение к контуру по DIN EN 60947-5-6
Макс. температура окружающей среды:	380°C
Корпус	алюминевый
Вид защиты	IP65
Меры для защиты контактов - смотри стр. 24	



КОД ТИП
MIH = **STMI-H**
MIL = **STMI-L**

Технические данные

Контакт	индуктивный переключатель SJ 3,5-SN	
Коммут. свойство	бистабильное	
код MIH	функция	сигнализация максимума
код MIL	функция	сигнализация минимума
Номинальное напряжение	8 V DC (Ri~1 kOhm)	
Доп. остат. волнистость	< 5 %	
Рабочее напряжение U _B	5 - 25V	
Потребление тока:		
	активная поверхность - свободная	> 3 mA
	активная поверхность - покрытая	< 1 mA
Доп. сопротивление соед. провода	< 100 Ohm	
Собственная индуктивность:	160 µH	
Собственная ёмкость:	20 nF	
Температура окружающей среды:	-40°C bis +100°C	
Корпус	алюминевый	
Вид защиты	IP65	

1015-2

КСР - Датчики уровня



КСР - Датчики уровня служат чувствительными элементами для непрерывного измерения уровня заполнения в связи с измерительными преобразователями фирмы КСР. Они работают по принципу поплавка с магнитной передачей (постоянный магнит, геркон и цепь для измерения сопротивлений). Цепь измерения состоит из маленьких чипов с герконом и сопротивлением, припаянных к печатной плате. Магнитное поле поплавка переключает герконы и цепь работает по схеме трёхпроводного потенциометра. Отдаваемое напряжение пропорционально высоте уровня жидкости. Цепь для измерения сопротивлений имеет ступени очень тонкой регулировки.

Благодаря этой конструкции отдаваемое напряжение является почти бесступенчатым. В зависимости от требований имеются в распоряжении различные растры от 5 до 20 мм.

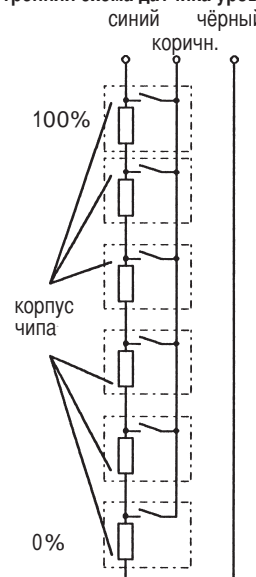
Варианты

Возможна установка двухпроводного преобразователя 4 ... 20 мА. Подробные информации всех вторичных преобразователей и дополнительных приборов находятся в проспекте 1011.

Преимущества:

- стандартный сигнал, нечувствительный к помехам (4 - 20 мА)
- передача сигналов на большие расстояния
- взрывозащищённые исполнения

Внутренняя схема датчика уровня

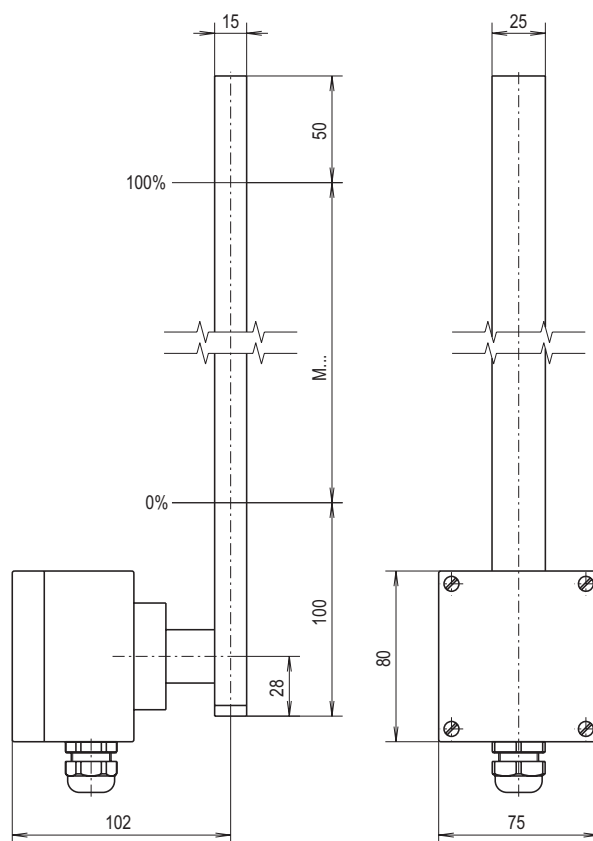


Типовое обозначение

код	Основной тип					
3	MG Niveau-MesswertGeber Датчик уровня					
3.1	электрическое присоединение (корпус)					
...	A	алюминий - наверху	APL	полиэфир - наверху (взрывозащ.)	ALCD	алюминий -наверху с цифр. показ.
	AU	алюминий - снизу	APLU	полиэфир - снизу (взрывозащ.)	ALCDU	алюминий -снизу с цифр. показ.
	AP	полиэфир - наверху	AVT	нерж. сталь - наверху	AVLCD	нерж. сталь -наверху с цифр. показ.
	APU	полиэфир - снизу	AVTU	нерж. сталь - снизу	AVLCDU	нерж. сталь -снизу с цифр. показ.
3.2	1. шифр материал датчика		2. шифр контактный растр		дополн. код (индекс)	
.../...	V	нерж. сталь	K20	20 мм	/HT.. /TT..	контактный растр только 5/10/15 мм высокая температ.: +120°C ... +200°C низкая температ.: -10°C ... -80°C
			K16	16 мм		
			K15	15 мм		
			K10	10 мм		
			K8	8 мм		
			K5	5 мм		
3.3	(варианты) двухпроводный преобразователь в присоедин. коробке (смотри проспект 1011)					
...	TS	стандартное исполнение тип XT 42				
	TE	взрывозащищённое исполнение тип XT 42 SI				
	TA	программированное исполнение тип 5343 B				
	TD	программированное исполнение тип 5335 B по протоколу HART®-Protokoll				
3.4	1. шифр общая длина трубы датчика		2. шифр диапазон измерения		3. шифр размеры трубы	
.../.../...	L.../	длина в мм	M.../	диапазон в мм	25	прямоуг. профиль 25 x 15 x 1,5 мм
3.5	дополнительные коды различных вариантов исполнения					
...	-	без указания, общее сопротивление измерительной цепи зависит от длины и растра				
	Ex	измерительная цепь EEx ib IIC или EEx ia IIC, общее сопротивление измерительной цепи: 3,2 kOhm ... 50 kOhm				
	Ex-MU	измерительная цепь EEx ib IIC или EEx ia IIC, общее сопротивление измерительной цепи: около 1 kOhm				
	MU	общее сопротивление измерительной цепи: около 1 kOhm				

Пример заказа:

код	основной тип	электр. присоед.	материал датчика контактный растр	вариант: двухпр. преобразователь	общая длина датчика диапазон измерения сечение трубы датчика	доп. код
	3	3.1	3.2	3.3	3.4	3.5
	MG	-	AU	-	VK10	-
					TE	-
					L1650/M1500/25	-
						Ex



Тип: MG-A.VK../..-L../M../25-...

Технические данные

Присоед. корпус	A. = алюминиевый, 80 x 75 x 57 мм AP. = полиэфирный, 80 x 75 x 55 мм AVT. = нерж. сталь
Трубка датчика	V = нерж. сталь 1.4571 прямоуг. профиль, 25 x 15 x 1,5 мм
Контактный растр	K20 = 20 мм K16 = 16 мм K15 = 15 мм (тоже НТ и ТТ) K10 = 10 мм (тоже НТ и ТТ) K8 = 8 мм K5 = 5 мм (тоже НТ и ТТ)
Общее сопротивление измерительной цепи	стандартное исполнение зависит от длины и растра Типовой код MU около 1 кОм
Макс. температура окружающей среды у трубки датчика:	стандартное исполнение -10°C ... +120°C Типовой код НТ +120°C ... +200°C Типовой код ТТ -10°C ... -80°C

Тип: MG-A.VK../..-L../M../25-Ex (-MU)

II 2G EEx ia IIC T4-T6 KEMA 01 ATEX1052X

Технические данные

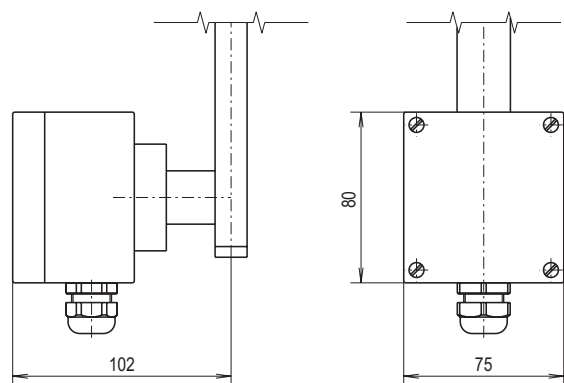
Присоед. корпус	A. = алюминиевый, 80 x 75 x 57 мм APL. = полиэф., 80 x 75 x 55 мм с заземлен. AVT. = нерж. сталь
Трубка датчика	V = нерж. сталь 1.4571 прямоуг. профиль, 25 x 15 x 1,5 мм
Контактный растр	K20 = 20 мм K16 = 16 мм K15 = 15 мм K10 = 10 мм K8 = 8 мм K5 = 5 мм
Общее сопротивление измерительной цепи	стандартное исполнение 3,2 кОм ... 50 кОм Типовой код MU около 1 кОм
Макс. температура окружающей среды у трубки датчика:	Т4 +100°C Т5 +65°C Т6 +50°C

1015-2

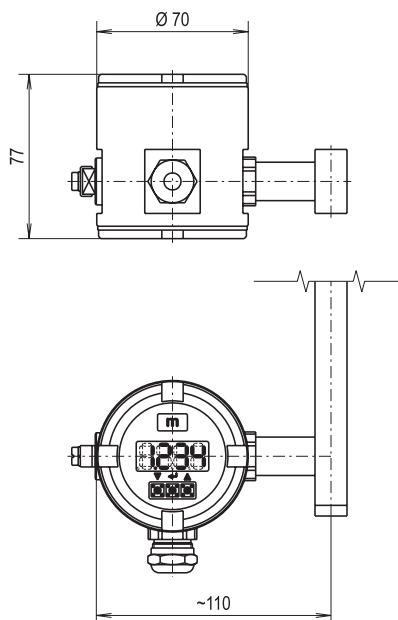
КСР - Датчики уровня Варианты корпусов



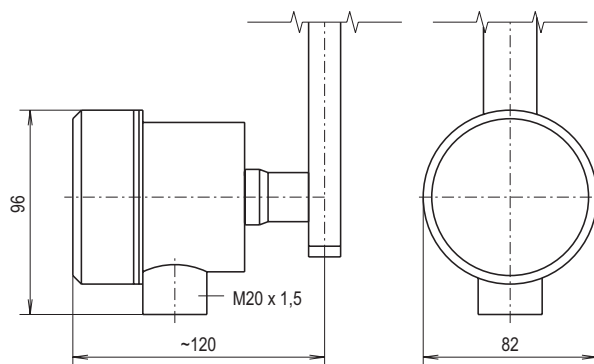
Типовой код **A.** = алюминиевый 80 x 75 x 57 мм
 Типовой код **AP.** = полиэфирный 80 x 75 x 55 мм
 Типовой код **APL.** = полиэфирный 80 x 75 x 55 мм – с заземлением



Типовой код **ALCD.** =алюминевый с цифровым дисплеем
 Типовой код **AVLCD.** =нерж. сталь с цифровым дисплеем

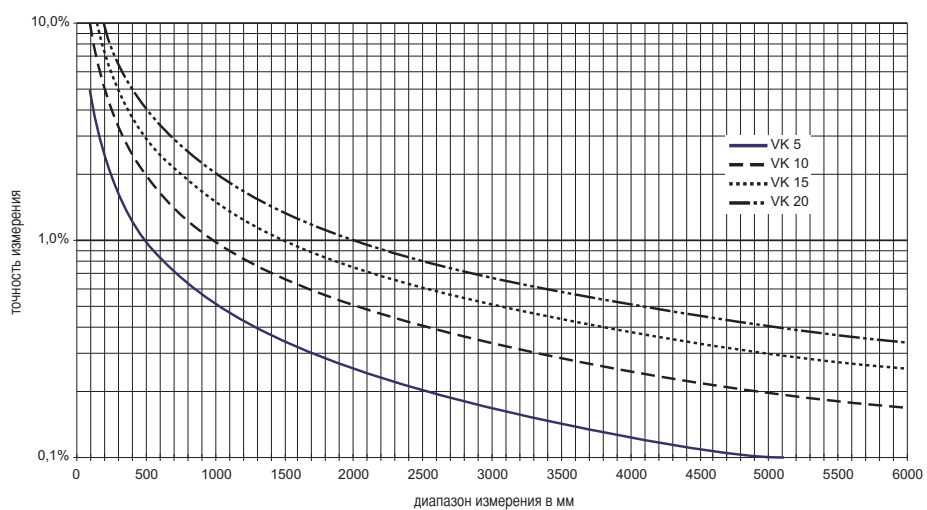


типовой код: **AVT.** = нерж. сталь



1015-2

Точность измерения КСР - Датчиков уровня



КСР - Датчики уровня Датчики высшего технического уровня



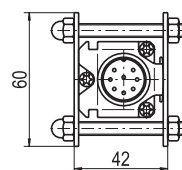
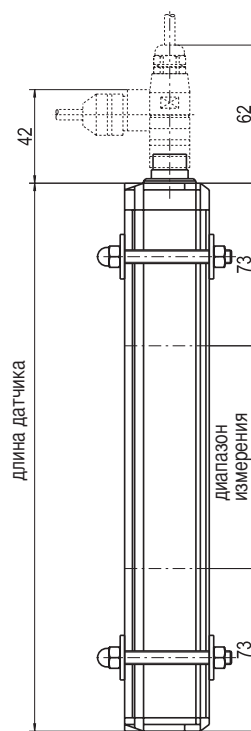
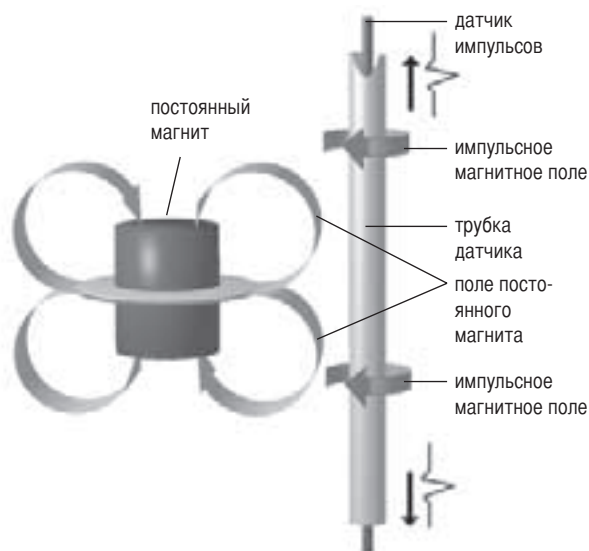
Датчики высшего технического уровня типа **FFG-BTL5P...** служат чувствительным элементом для телеизмерения уровня заполнения жидкостей. Работа базируется на магнитоотрицательном принципе измерения. При этом позиция поплавка с магнитом определяется измерением времени ультразвукового импульса. Измерительный процесс срабатывает после короткого токового импульса.

По полному проводнику диаметром 0,7 мм и толщиной стенки 0,1 мм, так называемому сигнальному проводу, в качестве носителя импульса тока аксиально проходит изолированный медный проводник, который снаружи проводится обратно к электронному блоку. Сам сигнальный провод изготовлен из специального никелевого сплава и имеет отличную устойчивость против вибрации и резких изменений температурного режима.

Так как скорость распространения импульса в сигнальном проводе известна и неизменна, то время истекающее с момента создания импульса до встречи с магнитным полем поплавка является мерой расстояния. Так как измерение времени повторяется благодаря быстрой последовательности импульсов тока, то мы получаем непрерывный сигнал на выходе электронного блока даже если поплавок перемещается очень быстро.

Даже после отключения / включения электропитания или после механических скачков обеспечивается точное измерение без необходимости дополнительной калибровки.

Принцип действия датчика



Тип FFG-BTL5P...

1015-2

Техническик данные

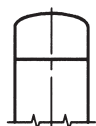
Корпус	прессов. профил, алюминий анодир.
Крепление датчика	клеммовое
Электрич. присоед.	штекерное присоединение
Вид защиты	IP 67 (с завинчатым штекером)
Допустимая температура окружающей среды:	-40°C ... +100°C
Электропитание:	24 V DC ±20 %
Токовая нагрузка:	< 150 mA
Выходной сигнал:	4 ... 20 mA
Нагрузка цепи	< 500 Ohm
Точность	0,2 µA
Возпроизводимость	минимальное 2 µm
Отклонение от линейности	
диапазон измерения < 500 мм:	±100 µm
диапазон измерения > 500 мм:	±0,02 % диапазона измерения

КСР - Байпасные указатели уровня

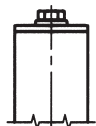


Варианты для верхнего и нижнего конца трубки
по желанию с амортизирующей пружиной

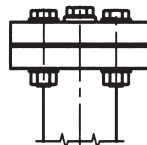
Верхний конец трубки



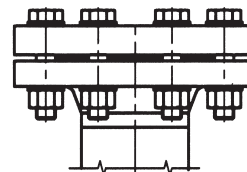
1
колпачок



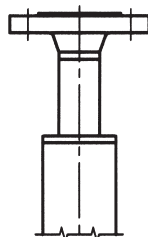
2
днище трубки с
воздухоотв. болтом G 1/2"



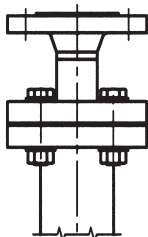
3
фланцевое соединение
с воздухоотводным
болтом G 1/2"



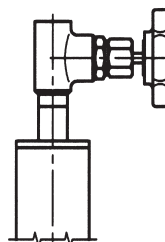
4
фланцевое соединение
например уплотнение с
пружиной и пазом по
DIN 2512



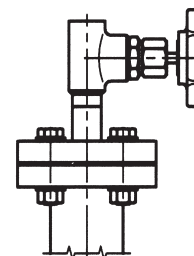
5
днище трубки с
воздухоотводным
фланцем



6
фланцевое
соединение с
воздухоотводным
фланцем

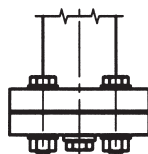


7
днище трубки
с воздухоотводным
вентилем

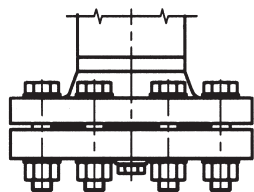


8
фланц. соединение
с воздухоотводным
вентилем

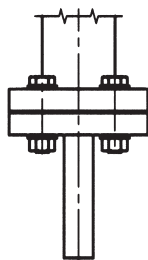
Нижний конец трубки



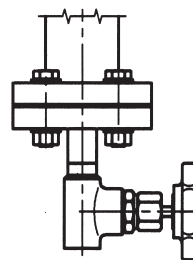
9
фланцевое
соединение со
спускным болтом G 1/2"



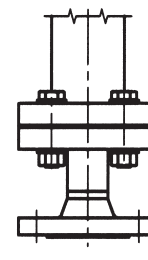
10
фланцевое соединение
например уплотнение с
пружиной и пазом по
DIN 2512
со спускным болтом G 1/2"



11
фланцевое
соединение со
спускным
штуцером



12
фланцевое
соединение со
спускным
вентилем



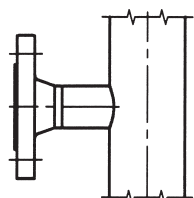
13
фланцевое
соединение со
спускным фланцем

1015-2

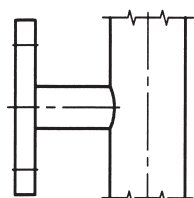
КСР - Байпасные указатели уровня



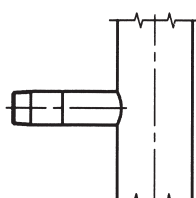
Варианты монтажных присоединений



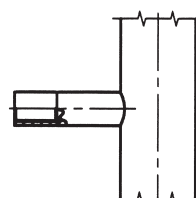
14
приварной
фланец
до DN 25



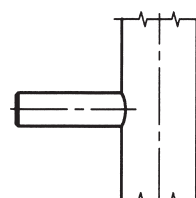
15
глухой фланец
от DN 32



16
резьбовой штуцер
GN...
(внешняя резьба)

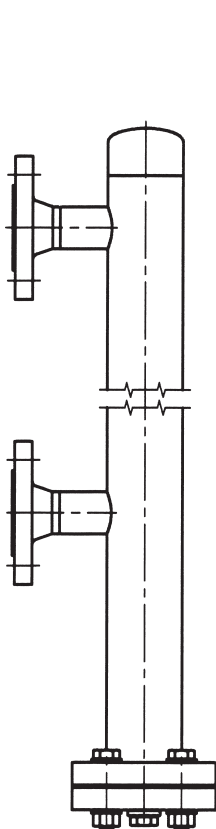


17
резьбовой штуцер
GM...
(внутренняя резьба)

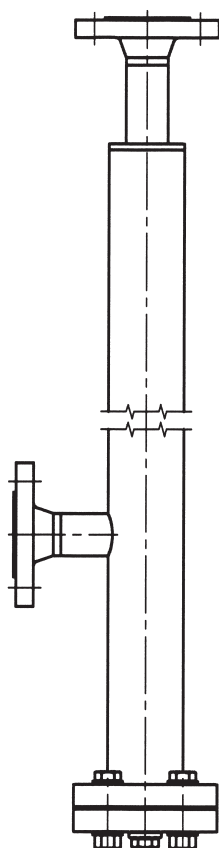


18
приварной штуцер
S...

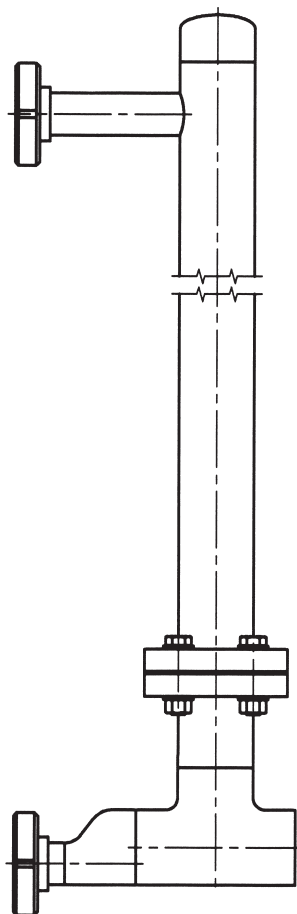
Примеры монтажных присоединений



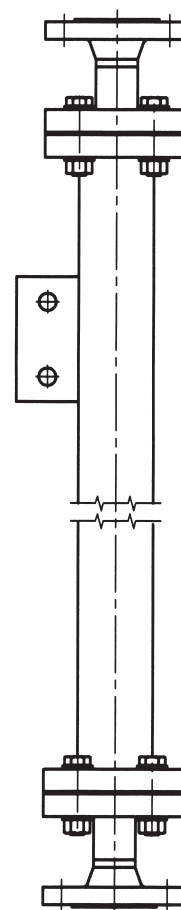
19
стандартное исполнение
2 присоединения сбоку



20
1 присоединение сбоку
1 присоединение
вертикальное



21
2 присоединения сбоку
Молочная резьба по DIN 11851
нижнее присоединение через
эксцентричн. переходник



22
2 присоединения
вертикальные
вариант с кронштейнами

1015-2



1015-2



1015-2



KSR KUEBLER Niveau-Messtechnik AG

69439 Zwingenberg
Germany
Tel ++49 (0) 62 63 - 87- 0
Fax ++49 (0) 62 63 - 87 99

info@ksr-kuebler.com
www.ksr-kuebler.com