

**КСР - Магнестрикционные датчики уровня  
(высокоточные)**

1012-1



## ООО «РивалКом»



423802, Россия, РТ, г. Наб. Челны  
ул. Центральная, д. 76, офис № 3  
Тел: (8552) 77-25-41  
Факс: (8552) 77-25-41

rivalcom@mail.ru  
www.rivalcom.ru



### KSR KUEBLER Niveau-Messtechnik AG

69439 Zwingenberg  
Germany  
Tel ++49 (0) 62 63 - 87- 0  
Fax ++49 (0) 62 63 - 87 99

info@ksr-kuebler.com  
www.ksr-kuebler.com

### KUBLER FRANCE S.A.

68700 Cernay

**KSR KUEBLER (UK)**  
Level Measurement & Control Ltd.  
Molesey, Surrey KT8 1QZ

**KSR KUEBLER (SCANDINAVIA)**  
2970 Hoersholm

**KSR KUEBLER (ITALY)**  
Misura di Livello  
24030 Brembate S.(BG)

**KSR H&H Measurement (NETHERLANDS)**  
5056 KA Berkel-Enschot

**KSR KUEBLER (USA)**  
Level Control Products of America Inc.  
Charlotte, NC 28273

**KSR KUEBLER (SINGAPORE)**  
Level Measurement & Control Pte. Ltd.  
Singapore 608609

**SHANGHAI KSR KUEBLER**  
Automation Instruments Co. Ltd.  
Shanghai / China

## Сертификаты и разрешения



*Germany*

**IBExU Institut für Sicherheitstechnik GmbH**



**Россия, Беларусь**

Госгортехнадзор; Госстандарт  
Проматомнадзор

## Содержание

КСР - Датчики уровня

Описание	4
Типовое обозначение	5

КСР - Датчики уровня

Нержавеющая сталь 1.4571	6
Исполнение для пищевой промышленности	7
Исполнение для фармацевтики	8
ПВХ, полипропилен, ПВДФ	9
Нержав. сталь с покрытием из ПВДФ	10
Нержав. сталь с покрытием из ПТФЭ	10
Байпасное исполнение	11
Перечень поплавков	12
Максимальная длина скользящей трубы для FFG-...-Ex	13
Контроль качества КСР КЮБЛЕР	14

## КСР - Датчики уровня

### Высокоточное измерение уровня жидкости по магнитоотрицательному принципу

КСР датчики уровня типа FFG-T... служат для измерения уровня жидкости. В основе принципа действия сенсора лежит магнитоотрицательный эффект. Поплавок движется по скользящей трубке и передаёт уровень жидкости на сенсор. В поплавке находится магнит, в скользящей трубке натянут провод (1) из магнитоотрицательного материала. Вокруг провода находится магнитное поле (3). При помощи короткого импульса тока создаётся кратковременное магнитное поле по всей длине провода. Магнитное поле провода (4) соприкасается с проводом. В головке датчика (2) на конце провода эта механическая волна преобразуется с помощью пьезокерамического преобразователя в электрический сигнал. Момент выхода механической волны (5) и тем самым положение поплавка определяется измерением времени пробега.

### Технические преимущества

Простой принцип действия даёт возможность применять их в разных областях.

Непрерывное измерение высоты уровня не зависит от физических и химических свойств среды таких как, образование пены и пузырей, токо-проводимости, давления и температуры в указанных пределах.

Передача сигналов на большие расстояния.

Простой монтаж и испытание. Одно-кратная калибровка.

Совместное измерение общего уровня и уровня раздела фаз  $\Delta$ -плотности  $50 \text{ kg/m}^3$ .

Диапазоны применения:

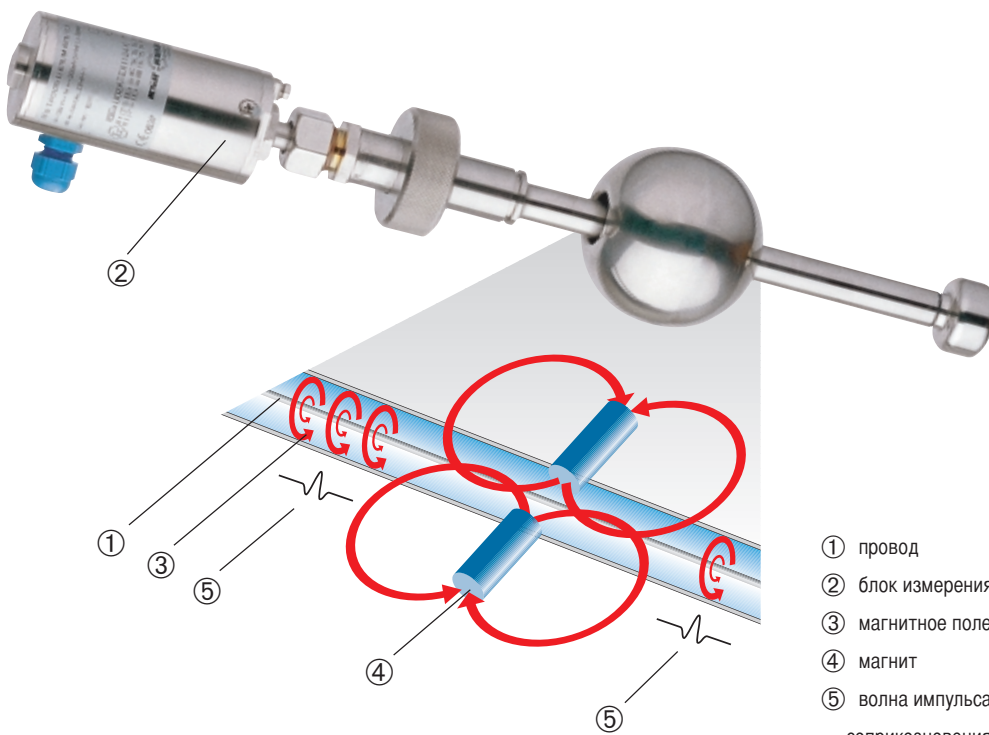
T = от  $-200 \text{ }^\circ\text{C}$  до  $+200 \text{ }^\circ\text{C}$

P = от вакуума до 100 bar

плотность:  $\geq 400 \text{ kg/m}^3$

Использование коррозионностойких материалов даёт возможность использования их в любой отрасли промышленности: химической, нефтехимической, газовой, фармацевтической, кораблестроительной, энергетической, машиностроительной, в водоочистительных установках и в пищевой промышленности.

Взрывозащищённое исполнение.



- ① провод
- ② блок измерения
- ③ магнитное поле
- ④ магнит
- ⑤ волна импульса соприкосновения

Типовое обозначение

код				
1	<b>Основной тип</b>			
	FFG			
2	<b>Исполнение</b>			
	T	Корпус датчика из нерж. стали		
3	<b>Монтажное присоединение</b>		<b>Материал (монтажного присоединения)</b>	
	R Винтовая резьба вниз (DIN) NPT Винтовая резьба вниз (NPT) MR Ввертное соед. DIN 11851 F Фланец (DIN, ANSI или JIS) FC Clamp-трубн.соед. DIN 32676 IS Патрубок Инголд	V Нерж. сталь 1.4571 VE Нерж. сталь электрополированная VEC Нерж. сталь с покрытием из Э-ХТФЭ VTF Нерж. сталь с покрытием из ПТФЭ T титан HB Хастеллой В HC Хастеллой С P ПВХ PP Полипропилен PF ПВДФ		
4	<b>Монтажное присоединение</b>			
	...	... <b>Винтовая резьба</b> размеры в дюймах		
	...	... <b>Ввертное соединение</b> размеры DN 50 - DN 150		
	DIN ANSI JIS Clamp	.../.../... <b>Фланцы Ду</b> DN 50 - DN 200 2" - 8" 3/8"(DN 10) - 4"(DN 100) DN 25 - DN 100; 1" - 4"	.../.../... <b>Фланцы Ру</b> PN 6 - PN 100 Class 150 - 600 5 K- 63 K	... <b>тип уплотнения фланца</b> стандарт C выборочно E,A,F,N стандарт RF выборочно RTJ,FF,ST,SG стандарт RF выборочно RTJ,FF,ST,SG
5	<b>Материал скользящей трубы</b>			
	... V Нерж. сталь 1.4571 VE Нерж. сталь электрополир. VEC Нерж. ст. с покр. из Э-ХТФЭ VTF Нерж. ст. с покр. из ПТФЭ T титан	HB Хастеллой В HC Хастеллой С P ПВХ PP Полипропилен PF ПВДФ		
6	4	<b>Длина скользящей трубы</b>	<b>Диапазон измерения</b>	<b>Диаметр</b>
	.../.../...	L.../ Длина в мм	M.../ Длина в мм	... диаметр трубы в мм
7	<b>Исполнение поплавка (страница 12)</b>			
	.../.../...	.../ материал (код 5)	... Диаметр поплавка в мм	
8	<b>Сертификаты и разрешения</b>			
	...	Ex	Взрывозащищённое исполнение	

1012-1

Пример заказа

код	Осн. тип	исполн.	материал соединен.	размер соед.	материал трубы скольж.	длина ск.трубы диапазон изм. Ø - трубы	поплавок	разрешение
	1	2	3	4	5	6	7	8
	FFG	T	FV	50/6/F	V	L950/M850/12	V44A	Ex

# КСР - Датчики уровня

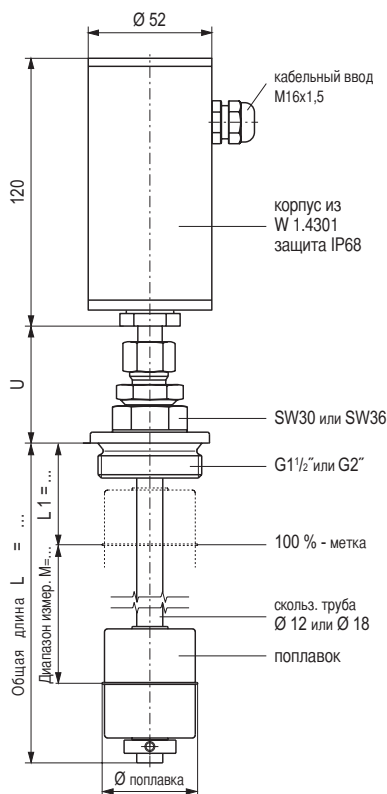


Нержавеющая сталь 1.4571

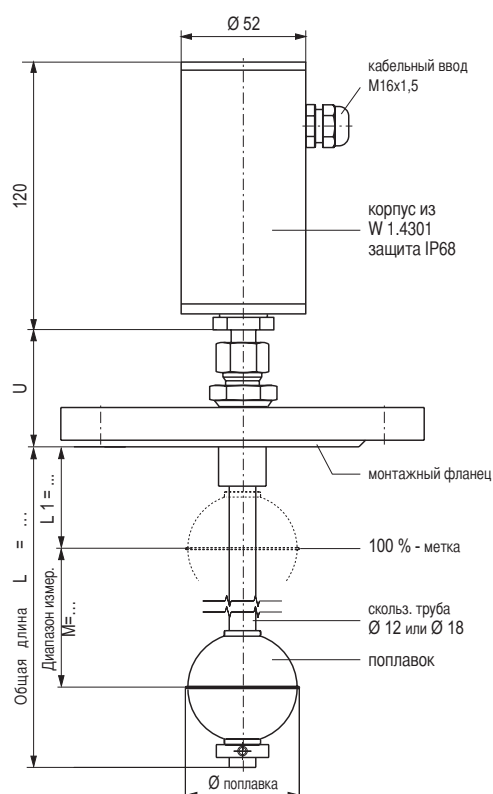
типовой код: Ex



II 1/2G EEx ia IIC T6-T3  
IBExU 02 ATEX 1124 X



**FFG-T-RV...-V-L.../M.../...-V..A (-Ex)**



**FFG-T-FV.../...-V-L.../M.../...-V..A (-Ex)**

Электрическое присоединение	Корпус датчика из нерж. стали W 1.4301; вид защиты IP68		
Монтажное присоединение	Винтовая резьба G 1 1/2" или G 2"		Монтажный фланец по DIN: DN50 - DN200 , PN6 - PN100 по ANSI: 2" - 8" , Class 150 - 600
Диаметр скольз. трубы	12 mm	18 mm	12 mm      18 mm
Длина скольз. трубы max.	3000 mm	6000 mm	3000 mm      6000 mm
Поплавок	<b>V44A, V52A, V62A, V83A</b> <b>V80A, V98A, V105A, V120A</b>	диаметр скольз. трубы 12 mm диаметр скольз. трубы 18 mm	
Предельная плотность 85%	Смотрите страницы 12 (перечень поплавков)		
Номинальная плотность 50%	Смотрите страницы 12 (перечень поплавков)		
Номинальное давление	Смотрите страницы 12 (перечень поплавков)		
Температурный диапазон	Среда -45°C ... +125°C -200°C ... +200°C Корпус датчика: -40°C ... +85°C	Среда -25°C ... +85°C -25°C ... +100°C -25°C ... +135°C -25°C ... +150°C	Стандартное исполнение Исполнение для высоких и низких температур
Взрывозащ. исполнение	Категория 1/2 T6 T5 T4 T3	Среда -25°C ... +85°C -40°C ... +40°C -40°C ... +55°C -40°C ... +85°C -40°C ... +85°C	Корпус датчика
Присоединение	2-проводное		
Электропитание	10 ... 30 VDC		
Выходной сигнал	4 ... 20 mA		
Контур измерения и питания	Вид взрывозащиты EEx ib IIC ; C <sub>i</sub> < 5 nF		U <sub>i</sub> < 30 V ; I <sub>i</sub> < 200 mA ; L <sub>i</sub> < 250 µH
Сигнализация тревоги	Настройка на 3,6 mA или 21,5 mA		
Погрешность измерения	< ±0,5 mm		
Точность	< 0,1 mm		
Погрешность аналог. блока	± 0,1 % (20°C) + 0,005 % / K		
Макс. сопротивление цепи	900 Ом при U <sub>B</sub> = 30V DC ; 650 Ом при U <sub>B</sub> = 24V DC ; 100 Ом при U <sub>B</sub> = 12V DC		

1012-1

# КСР - Датчики уровня

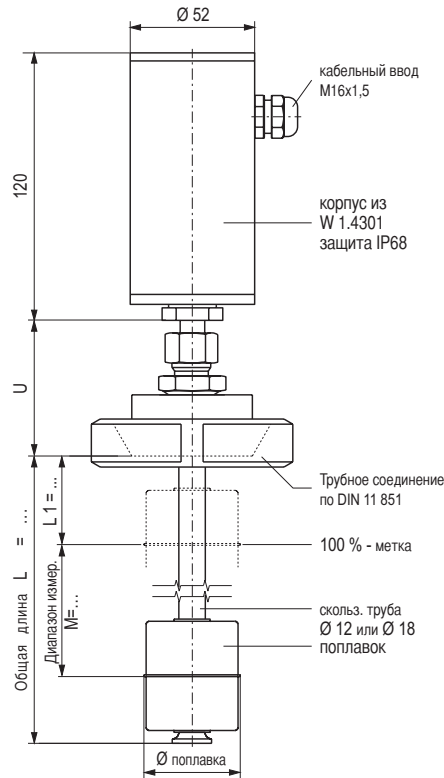


Исполнение для пищевой промышленности  
Нерж. сталь 1.4404, 1.4435

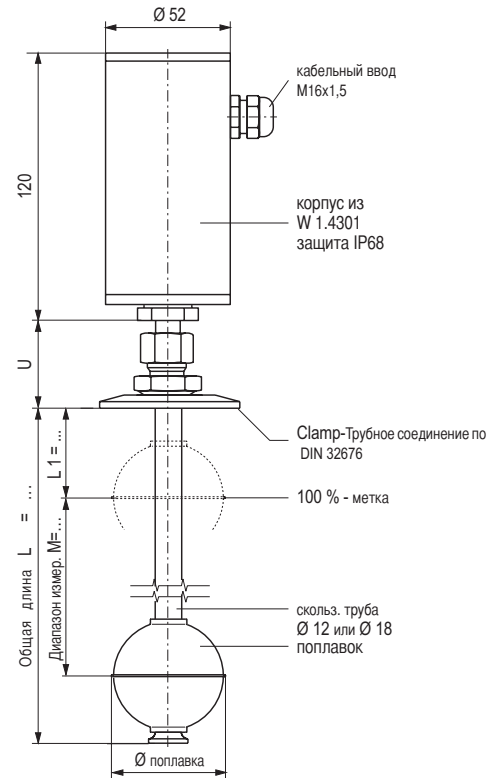
типовый код: Ex



II 1/2G EEx ia IIC T6-T3  
IBExU 02 ATEX 1124 X



**FFG-T-MRVE...-VE-L.../M.../-VE..A (-Ex)**



**FFG-T-FCVE...-VE-L.../M.../-VE..A (-Ex)**

Электрическое присоединение	Корпус датчика из нерж. стали W 1.4301; вид защиты IP68		
Монтажное присоединение	Соединение по DIN 11851 DN50 - DN150		Clamp-трубное соедин. по DIN 32676 DN25 - DN100 или 1" - 4"
Диаметр скольз. трубы	12 mm	18 mm	12 mm      18 mm
Длина скольз. трубы max.	3000 mm	6000 mm	3000 mm      6000 mm
Поплавок	V44A, V52A, V62A, V83A      диаметр скольз. трубы 12 mm V80A, V98A, V105A, V120A      диаметр скольз. трубы 18 mm		
Предельная плотность 85% Номинальная плотность 50%	Смотрите страницы 12 (перечень поплавков)		
Номинальное давление	Смотрите страницы 12 (перечень поплавков)		
Температурный диапазон	Среда      -45°C ... +125°C      Стандартное исполнение Среда      -200°C ... +200°C      Исполнение для высоких и низких температур Корпус датчика:      -40°C ... +85°C		
Взрывозащ. исполнение	Категория 1/2	Среда	Корпус датчика
	T6	-25°C ... +85°C	-40°C ... +40°C
	T5	-25°C ... +100°C	-40°C ... +55°C
	T4	-25°C ... +135°C	-40°C ... +85°C
	T3	-25°C ... +150°C	-40°C ... +85°C
Присоединение	2-проводное		
Электропитание	10 ... 30 VDC		
Выходной сигнал	4 ... 20 mA		
Контур измерения и питания $\mu H$ ; $C_i < 5$ nF	Вид взрывозащиты EEx ib IIC		$U_i < 30$ V ; $I_i < 200$ mA ; $L_i < 250$
Сигнализация тревоги	Настройка на 3,6 mA или 21,5 mA		
Погрешность измерения	$< \pm 0,5$ mm		
Точность	$< 0,1$ mm		
Погрешность аналог. блока	$\pm 0,1$ % (20°C) + 0,005 % / K		
Макс. сопротивление цепи	900 Ом при $U_B = 30V$ DC ; 650 Ом при $U_B = 24V$ DC ; 100 Ом при $U_B = 12V$ DC		

1012-1

## КСР - Датчики уровня

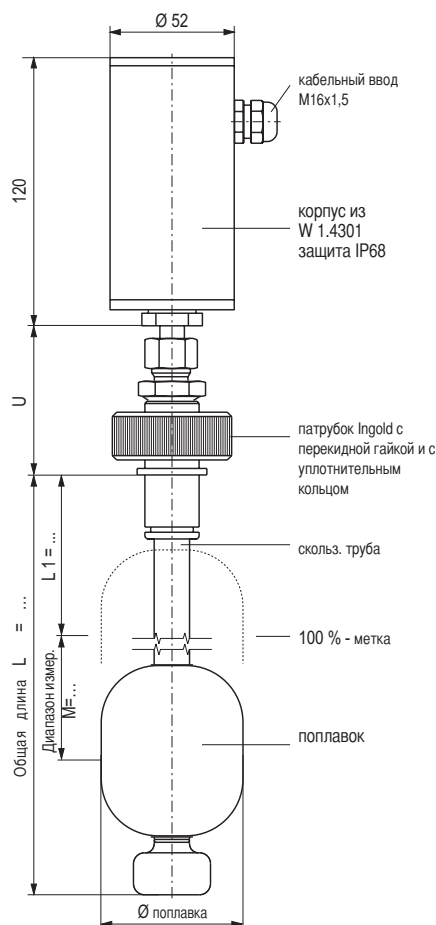


Исполнение для фармацевтики  
нерж. сталь 1.4435, 1.4539

типовый код: Ex



II 1/2G EEx ia IIC T6-T3  
IBExU 02 ATEX 1124 X



### FFG-T-IS-V-L.../M.../17,2-V80/88R4/3A/35 (-Ex)

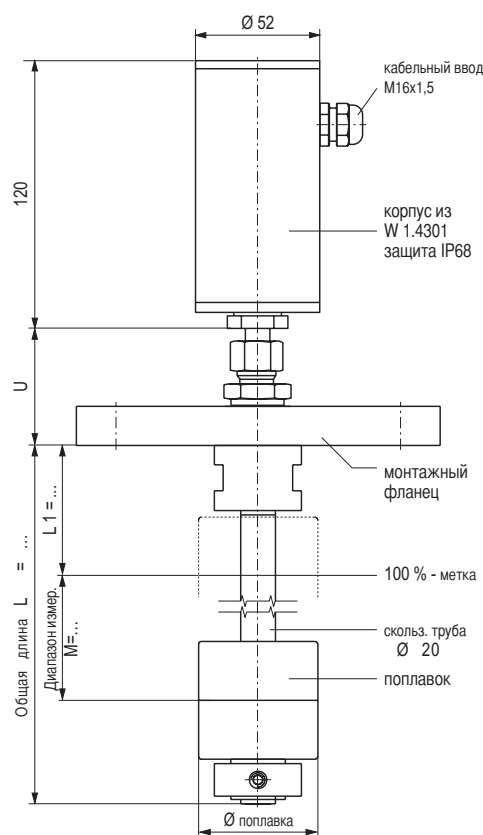
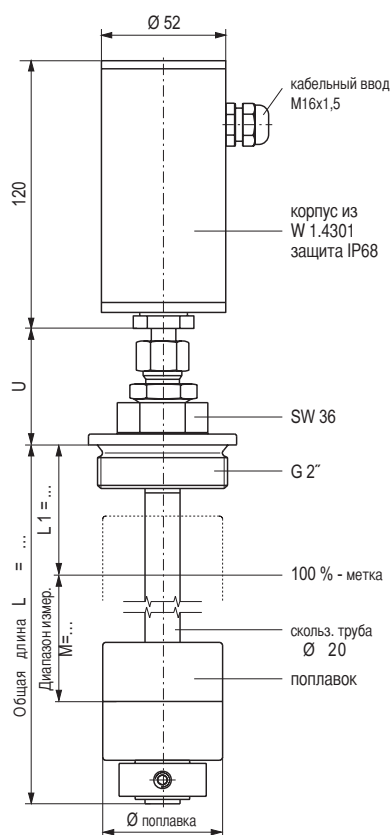
### FFG-T-IS-V-L.../M.../17,2-V80R/4V/39 (-Ex)

Электрическое соединения	Корпус датчика из нерж. стали W 1.4301; вид защиты IP68		
Монтажное соединение	IS=патрубок инголд MR=винт. соед. по DIN 11851 или другие стерильн. соед. FC= Clamp-соединение F= Фланец (DIN, ANSI, JIS)		
Диаметр скользя. трубы	17,2 мм нерж. сталь 1.4435 или 1.4539, поверхность шлифов. и полиров., $R_a < 0,4$		
Длина скользя. трубы max.	6000 мм		
Поплавок	V80/88R4/3A/35 V80R/4V/39	нерж. сталь 1.4435, поверхность шлифов. и полиров., $R_a < 0,4$ нерж. стал 1.4539, поверхность Электрополированная	
Предельная плотность 85%	715 kg/m <sup>3</sup>		
Номинальная плотность 50%	1220 kg/m <sup>3</sup>		
Номинальное давление	10 бар		
Температурный диапазон	Среда	-45°C ... +125°C	Стандартное исполнение
	Среда	-200°C ... +200°C	Исполнение для высоких и низких температур
	Корпус датчика:	-40°C ... +85°C	
Взрывозащ. исполнение Категория	1/2	Среда	Корпус датчика
	T6	-25°C ... +85°C	-40°C ... +40°C
	T5	-25°C ... +100°C	-40°C ... +55°C
	T4	-25°C ... +135°C	-40°C ... +85°C
	T3	-25°C ... +150°C	-40°C ... +85°C
Присоединение	2-проводное		
Электропитание	10 ... 30 VDC		
Выходной сигнал	4 ... 20 mA		
Контур измерения и питания	Вид взрывозащиты EEx ib IIC $U_i < 30 V$ ; $I_i < 200 mA$ ; $L_i < 250 \mu H$ ; $C_i < 5 nF$		
Сигнализация тревоги	Настройка на 3,6 mA или 21,5 mA		
Погрешность измерения	< ±0,5 mm		
Точность	< 0,1 mm		
Погрешность аналог. блока	± 0,1 % (20°C) + 0,005 % / K		
Макс. сопротивление цепи	900 Ом при $U_B = 30V DC$ ; 650 Ом при $U_B = 24V DC$ ; 100 Ом при $U_B = 12V DC$		

# КСР - Датчики уровня



ПВХ, полипропилен, ПВДФ



ПВХ	<b>FFG-T-RP...-P-L.../M.../...-P..A</b>	<b>FFG-T-FP/.../...-P-L.../M.../...-P..A</b>
Пропилен	<b>FFG-T-RPP...-PP-L.../M.../...-PP..A</b>	<b>FFG-T-FPP/.../...-PP-L.../M.../...-PP..A</b>
ПВДФ	<b>FFG-T-RPF...-PF-L.../M.../...-PF..A</b>	<b>FFG-T-FPF/.../...-PF-L.../M.../...-PF..A</b>
Электрическое присоединение	Корпус датчика из нерж. стали W 1.4301; вид защиты IP68	
Монтажное присоединение	Винтовая резьба G 2"	Монтажный фланец по DIN: DN65 - DN125 , PN10 по ANSI: 2 1/2" - 5" , Class 150 FF
Диаметр скольз. трубы	20 mm	
Длина скольз. трубы max.	5000 mm	
Поплавок	ПВХ Полипропилен ПВДФ	<b>P55A/26</b> или <b>P80A</b> <b>PP55A/26</b> или <b>PP80A</b> <b>PF55A/26</b> или <b>PF80A</b>
Предельная плотность 85% Номинальная плотность 50%	Смотрите страницы 12 (перечень поплавков)	
Номинальное давление	max.3 bar	
Температурный диапазон	Среда	0°C ... +60°C    ПВХ -10°C ... +80°C    полипропилен -10°C ... +100°C    ПВДФ Корпус датчика    -40°C ... +85°C
Присоединение	2-проводное	
Электропитание	10 ... 30 VDC	
Выходной сигнал	4 ... 20 mA	
Сигнализация тревоги	Настройка на 3,6 mA или 21,5 mA	
Погрешность измерения	< ±0,5 mm	
Точность	< 0,1 mm	
Погрешность аналог. блока	± 0,1 % (20°C) + 0,005 % / K	
Макс. сопротивление цепи	900 Ом при U <sub>B</sub> = 30V DC ; 650 Ом при U <sub>B</sub> = 24V DC ; 100 Ом при U <sub>B</sub> = 12V DC	

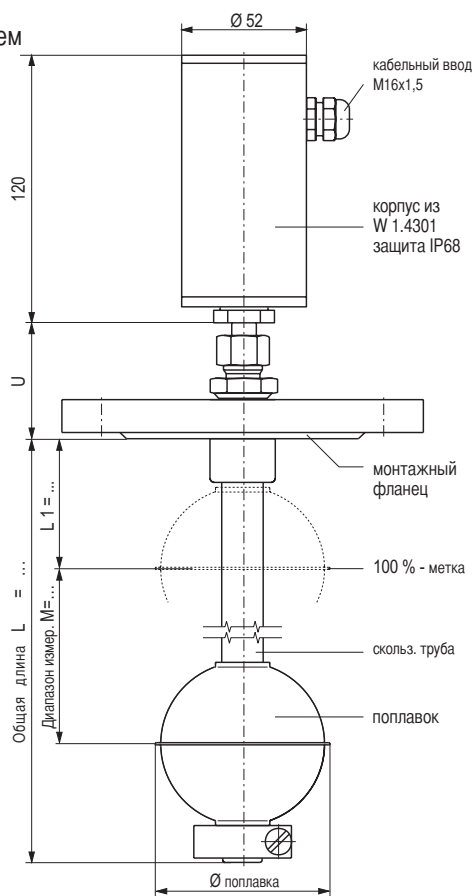
1012-1

## КСР - Датчики уровня

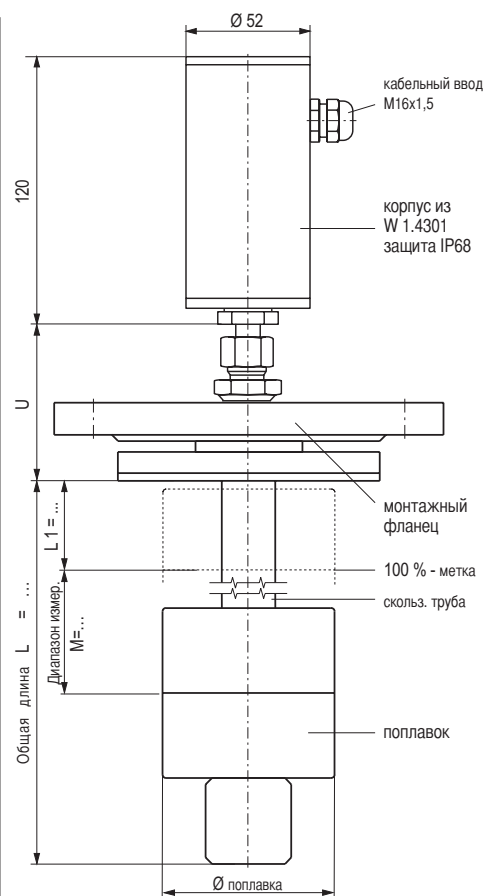


Нерж. сталь, с покрытием из Э-ХТЭ или с ПТФЭ

Выборочно: с заземлением



**FFG-T-FVEC/.../...-VEC-L.../M.../18-VEC..A**



**FFG-T-FVTF/.../...-VTF--L.../M.../25-**

### TF..A

Электрическое присоединение	Корпус датчика из нерж. стали W 1.4301; вид защиты IP68	
Монтажное присоединение	монтажный фланец по DIN DN50 - DN200 , PN6 - PN100 или по ANSI 2" - 8" , Class 150 - 600	
Диаметр скользящей трубы	18 mm	25 mm, толщина покрытия ПТФЭ=3,5 mm
Длина скользящей трубы max.	4000 mm	5000 mm
Поплавок	VEC81A, VEC99A, VEC106A, VEC121A	TF80A, TF90A
Предельная плотность 85%	Смотрите страницы 12 (перечень поплавков)	
Номинальное давление	Смотрите страницы 12 (перечень поплавков)	max.3 bar
Температурный диапазон	по монтажу зависит от рабочей среды Корпус датчика -40°C ... +85°C	
Присоединение	2-проводное	
Электропитание	10 ... 30 VDC	
Выходной сигнал	4 ... 20 mA	
Сигнализация тревоги	Настройка на 3,6 mA или 21,5 mA	
Погрешность измерения	< ±0,5 mm	
Точность	< 0,1 mm	
Погрешность аналог. блока	± 0,1 % (20°C) + 0,005 % / K	
Макс. сопротивление цепи	900 Ом при U <sub>B</sub> = 30V DC ; 650 Ом при U <sub>B</sub> = 24V DC ; 100 Ом при U <sub>B</sub> = 12V DC	

1012-1

# КСР - Датчики уровня

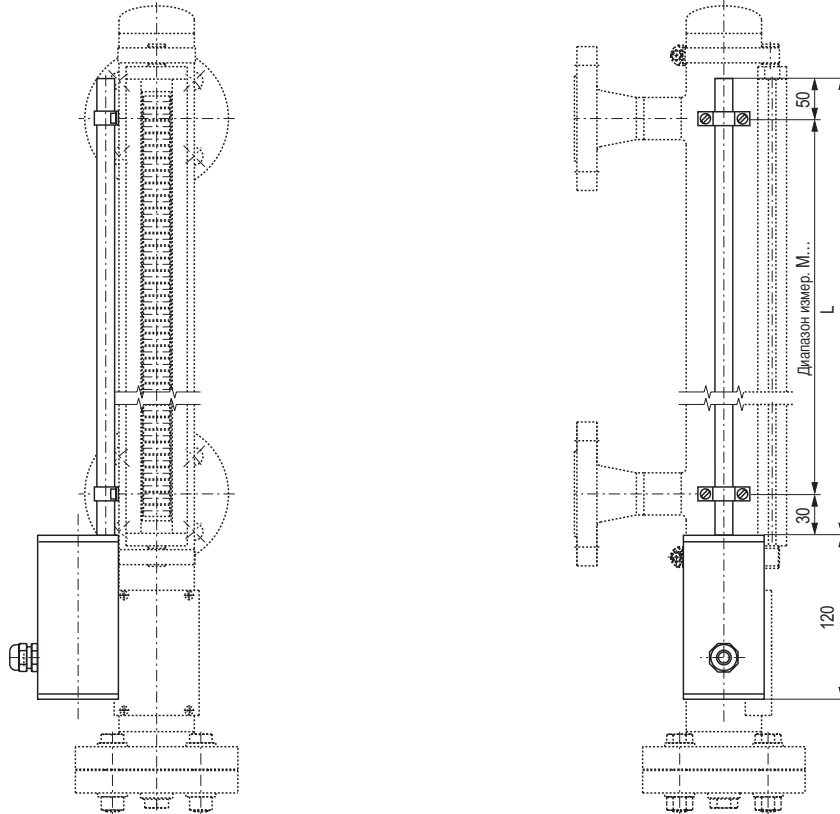


## Байпасное исполнение

Типовой код: Ex



II 2G EEx ib IIC T6-T3  
IBExU 02 ATEX 1124 X

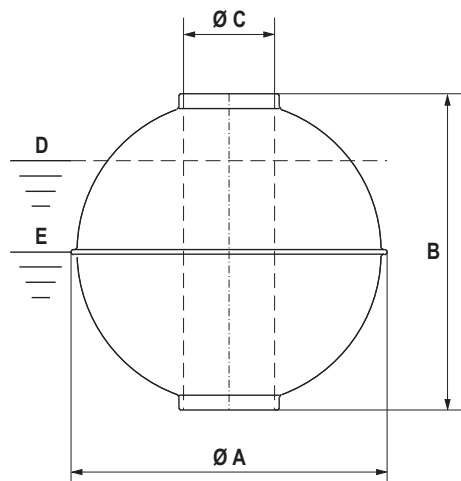


### FFG-BT-V-L.../M.../12 (-Ex)

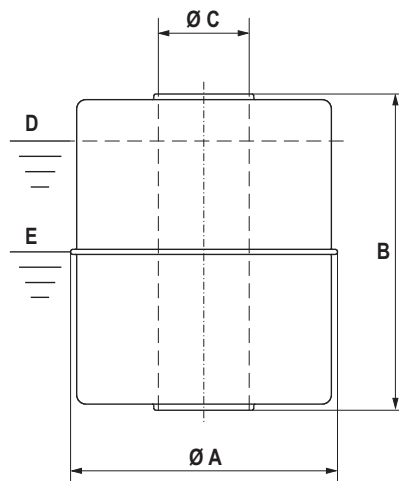
1012-1

Электрическое присоединения	Корпус датчика из нерж. стали W 1.4301; вид защиты IP68		
Диаметр трубки датчика	12 mm		
Длина трубки датчика	200 mm ... 6000 mm		
Допустимая температура окружающей среды	Трубка датчика	-45°C ... +125°C	Стандартное исполнение
	Трубка датчика	-200°C ...	+200°C Исполн. для высоких и низких температур
Взрывозащ. исполнение	Корпус датчика:	-40°C ...	+85°C
	Категория 2	Трубка датчика	Корпус датчика
	T6	-25°C ... +85°C	-40°C ... +40°C
	T5	-25°C ... +100°C	-40°C ... +55°C
	T4	-25°C ... +135°C	-40°C ... +85°C
	T3	-25°C ... +150°C	-40°C ... +85°C
Присоединение	2-проводное		
Электропитание	10 ... 30 VDC		
Выходной сигнал	4 ... 20 mA		
Контур измерения и питания	Вид взрывозащиты EEx ib IIC	U <sub>i</sub> < 30 V ; I <sub>i</sub> < 200 mA ; L <sub>i</sub> < 250 μH ; C <sub>i</sub> < 5 nF	
Сигнализация тревоги	Настройка на 3,6 mA или 21,5 mA		
Погрешность измерения	< ±0,5 mm		
Точность	< 0,1 mm		
Погрешность аналог. блока	± 0,1 % (20°C) + 0,005 % / K		
Макс. сопротивление цепи	900 Ом при U <sub>B</sub> = 30V DC ; 650 Ом при U <sub>B</sub> = 24V DC ; 100 Ом при U <sub>B</sub> = 12V DC		

Шаровой поплавок (К)



Цилиндрический поплавок (Z)



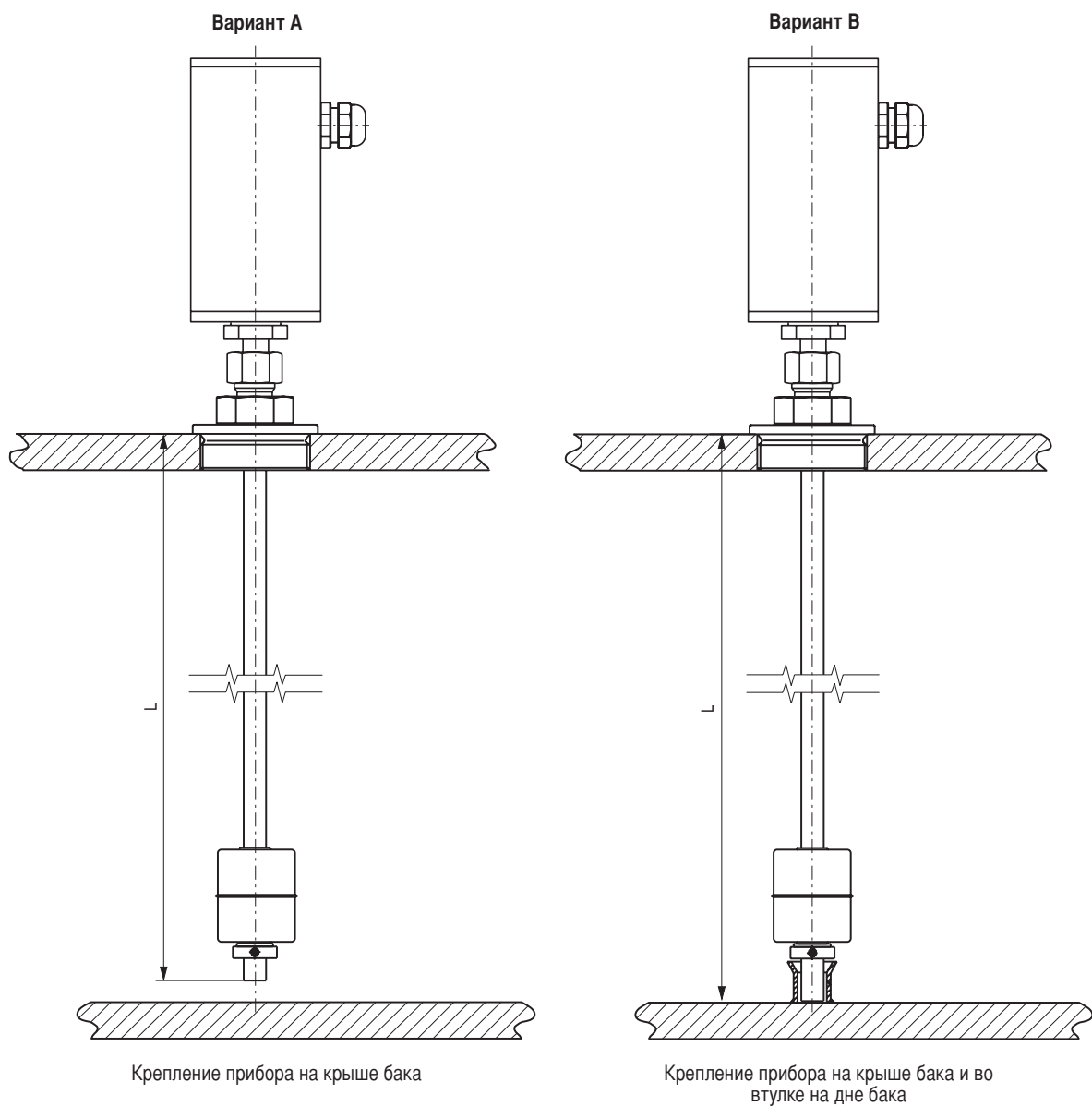
**D** = предельная плотность при 85% погруженного объема поплавка

**E** = номинальная плотность при 50% погруженного объема поплавка

Материал	Тип* код 6	Вид	A Ø mm	B mm	C Ø mm	Max. раб. давлениераб. bar	Max. температ. °C	Вес g	Объем см³	Пред. пл. 85% kg/m³	Ном. пл. 50% kg/m³
Нерж. сталь	V44A	Z	44	52	15	16	200	42	60	818	1390
	V52A	K	52	52	15	40	200	37	57	769	1307
	V62A	K	62	61	15	32	200	52	102	597	1015
	V83A	K	83	81	15	25	200	88	254	408	693
	V80A	K	80	76	23	25	200	114	198	679	1155
	V98A	K	98	96	23	25	200	215	423	597	1016
	V105A	K	105	103	23	25	200	240	529	533	907
	V120A	K	120	117	23	25	200	268	811	389	661
	V120A/38	K	120	116	38	25	200	332	726	537	914
Титан	T44A	Z	44	52	15	16	200	37	60	720	1224
	T52A	K	52	52	15	25	200	34	57	707	1201
	T52A/0,6	K	52	52	15	60	200	41	57	852	1448
	T52A/0,8	K	52	52	15	80	200	51	57	1060	1802
	T62A	K	62	62	15	25	200	44	102	505	859
	T83A	K	83	81	15	25	200	60	254	278	473
	T80A	K	80	76	23	25	200	112	198	665	1130
	T98A	K	98	96	23	25	200	178	423	595	841
	T105A	K	105	103	23	25	200	166	529	369	627
	T120A	K	120	117	23	25	200	227	811	329	560
Нерж. сталь с покрытием	VEC81A	K	81	77	22	25	зависит от среды	128	210	718	1220
	VEC99A	K	99	97	22	25	зависит от среды	245	427	675	1148
из Э-ХТФЭ	VEC106A	K	106	104	22	25	зависит от среды	278	517	633	1076
	VEC121A	K	121	118	22	25	зависит от среды	310	794	459	781
ПВХ	P55A	Z	55	54	22	3	60	70	103	798	1357
	P55A/26	Z	55	80	26	3	60	110	141	919	1563
	P80A	Z	80	79	25	3	60	165	339	537	974
Полипропилен	PP55A	Z	55	54	22	3	80	51	103	582	989
	PP55A/26	Z	55	80	26	3	80	80	141	669	1137
	PP80A	Z	80	79	25	3	80	124	339	431	723
ПВДФ	PF55A	Z	55	69	22	3	100	92	132	821	1396
	PF55A/26	Z	55	80	26	3	100	143	148	1140	1938
	PF80A	Z	80	79	25	3	100	196	339	681	1157
ПТФЭ	TF80A	Z	80	100	28	3	зависит от среды	250	441	667	1134
	TF90A	Z	90	100	28	3	зависит от среды	285	575	584	992

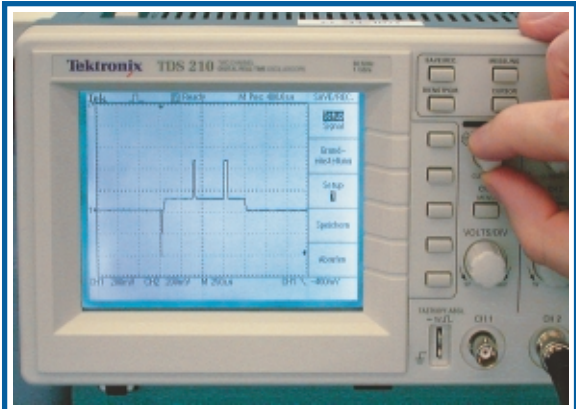
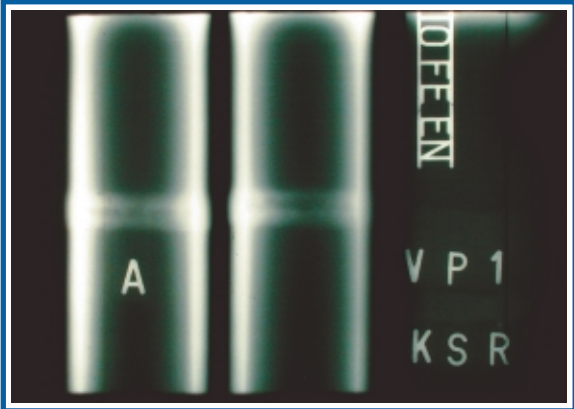
1012-1

Определение максимальной длины скольз. трубы  
для КСР - Датчика уровня типа FFG-...-Ex



1012-1

Диам. ск. трубы	Макс. длина трубы в мм	
	Вариант А	Вариант В
12 x 1 мм	660 мм	3500 мм
16 x 1 мм	1270 мм	6000 мм
17,2 x 1,6 мм	2100 мм	6000 мм
18 x 1,5 мм	3000 мм	6000 мм



1012-1

## ООО «РивалКом»



423802, Россия, РТ, г. Наб. Челны  
ул. Центральная, д. 76, офис № 3  
Тел: (8552) 77-25-41  
Факс: (8552) 77-25-41

[rivalcom@mail.ru](mailto:rivalcom@mail.ru)  
[www.rivalcom.ru](http://www.rivalcom.ru)



**KSR KUEBLER Niveau-Messtechnik AG**

69439 Zwingenberg  
Germany  
Tel ++49 (0) 62 63 - 87- 0  
Fax ++49 (0) 62 63 - 87 99

[info@ksr-kuebler.com](mailto:info@ksr-kuebler.com)  
[www.ksr-kuebler.com](http://www.ksr-kuebler.com)